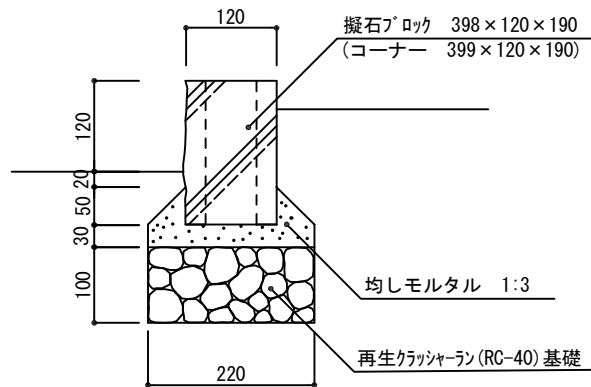
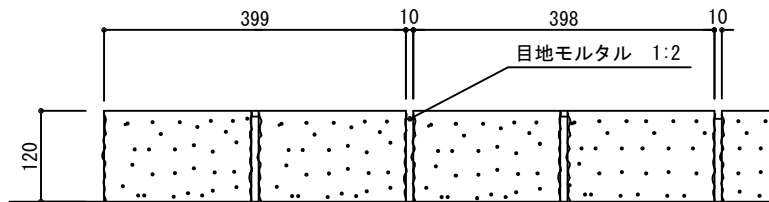


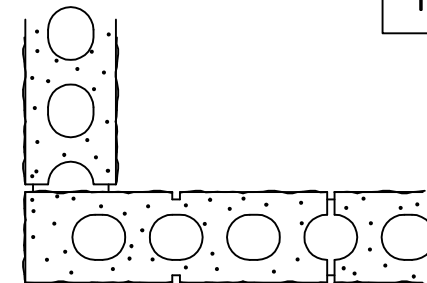
GS-A



断面図

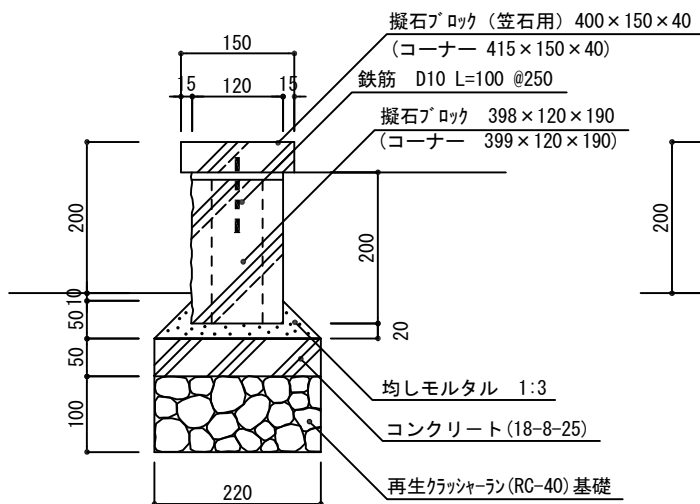


立面図

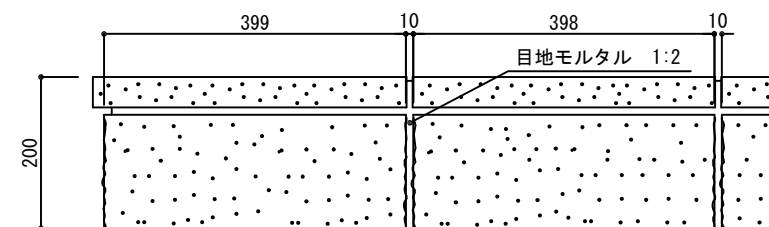


コーナー参考図

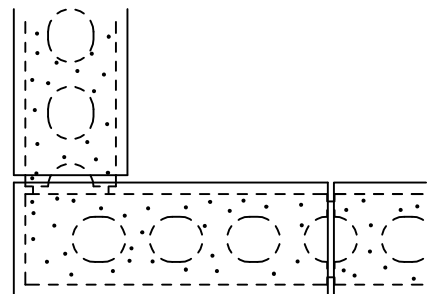
GS-B



断面図



立面図



コーナー参考図

10m当り

種別	材 料 表							
	再生クラッシャーラン基礎 (m ²)	型枠 (m ²)	コンクリート (m ³)	均しモルタル (m ³)	鉄筋 (t)	擬石ブロック (個)	擬石ブロック笠石 (個)	目地モルタル (m ³)
GS-A	2.20	-	-	0.091	-	25.00	-	0.011
GS-B		1.00	0.11	0.049	0.002	25.00	25.00	0.018