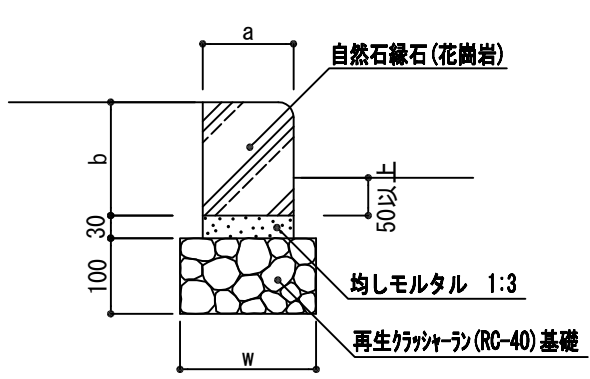


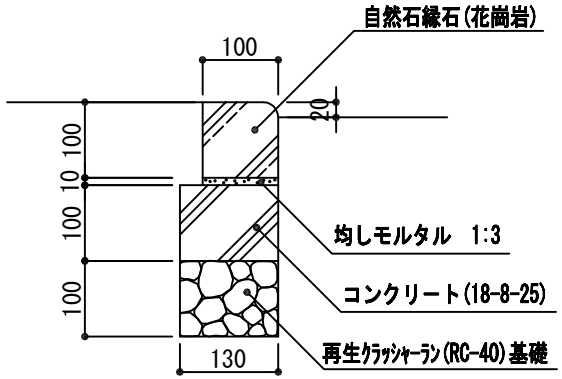
MF-10A~25C

車両通行：×
 使用箇所：植樹帯・休憩コーナー縁取り
 園路階段（15A、15B、15C、H=150） など



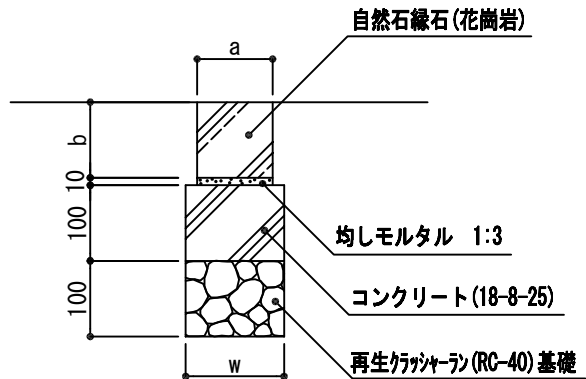
MF-10D

車両通行：○
 使用箇所：公園出入口（道路境界） など



MF-10E, 12E

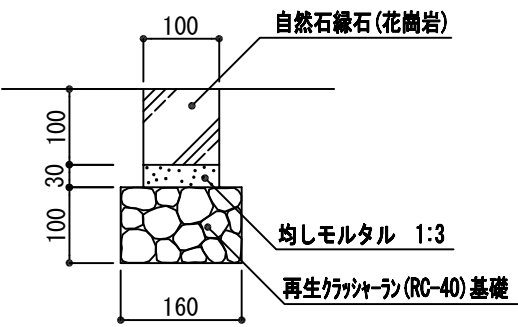
車両通行：○
 使用箇所：舗装止め
 公園出入口（道路境界） など



記号	基礎巾		ブロック寸法	
	W	a	b	L
MF-10A	160	100	100	600
MF-12A	160	100	120	600
MF-15A	160	100	150	600
MF-12B	180	120	120	600
MF-15B	180	120	150	600
MF-20B	180	120	200	600
MF-20C	210	150	200	600
MF-25C	210	150	250	600

MF-10F

車両通行：×
 使用箇所：舗装止め など



記号	基礎巾		ブロック寸法	
	w	a	b	L
MF-10E	160	100	100	600
MF-12E	180	120	120	600

10m当り

種別	材 料 表			
	再生クワツァーラン路盤 (m ²)	コンクリート緑石ブロック (m)	型枠 (m ²)	コンクリート (m ³)
MF-10A~15A	1.60	10.00	-	-
MF-12B~20B	1.80		-	-
MF-20C, 25C	2.10		-	-
MF-10D	1.30		2.00	0.13
MF-10E	1.60		0.16	
MF-12E	1.80		0.18	
MF-10F	1.60	-	-	

公園施設標準設計図集

福岡市住宅都市局みどりのまち推進部

改訂事項

H18.4 追加
 H23.4 改訂
 H25.4 改訂
 H27.12 改訂
 H30.4 改訂

特記事項

○面取りは、指示のない限り丸面取りとする。
 ○目地モルタルの配合は、1：3とし、目地幅10mmとする。
 ○花崗岩はジェットバーナー仕上げとする。
 ○主要な出入口部・通行部の縁石段差はH=0~20mmとする。

縮尺

1/10

名称

自然石縁石

作成

H30.4

記号

MF-10A~25C
 MF-10D~10F