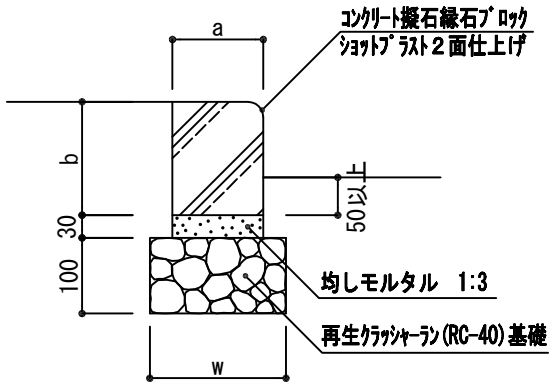


SF-10A~25C

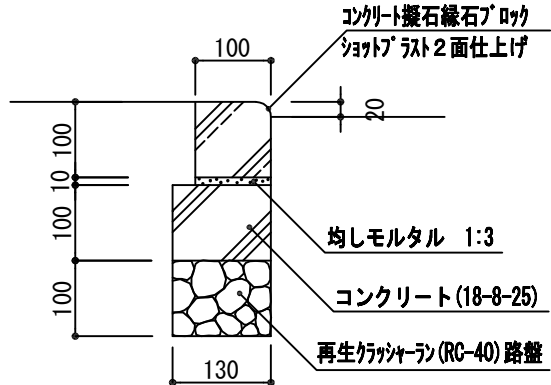
車両通行：×
 使用箇所：植樹帯・休憩コーナー縁取り
 園路階段（15A、15B、15C、H=150） など



断面図

SF-10D

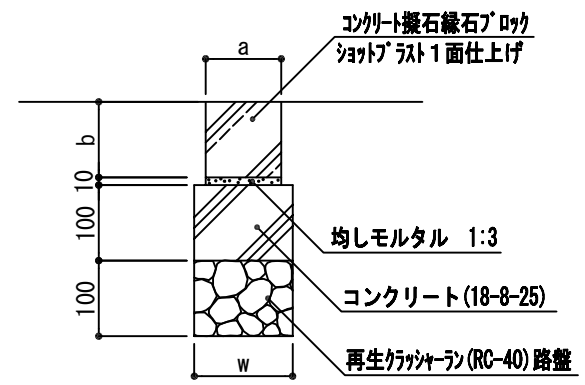
車両通行：○
 使用箇所：舗装止め
 公園出入口（道路境界） など



断面図

SF-10E, 12E

車両通行：○
 使用箇所：舗装止め
 公園出入口（道路境界） など

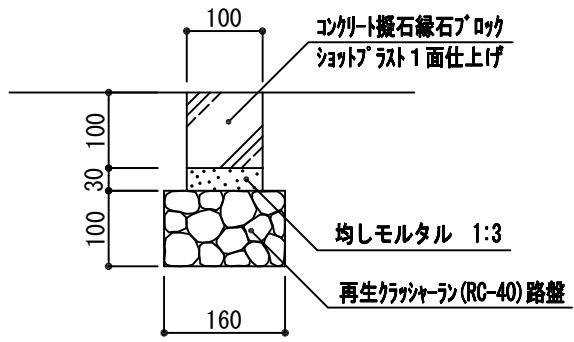


断面図

記号	基礎巾		ブロック寸法	
	W	a	b	L
SF-10A	160	100	100	600
SF-12A	160	100	120	600
SF-15A	160	100	150	600
SF-12B	180	120	120	600
SF-15B	180	120	150	600
SF-20C	210	150	200	600
SF-25C	210	150	250	600

SF-10F

車両通行：×
 使用箇所：舗装止め など



断面図

記号	基礎巾		ブロック寸法	
	w	a	b	L
SF-10E	160	100	100	600
SF-12E	180	120	120	600

10m当り

種別	材 料 表			
	再生クワツヤラン路盤 (m ²)	コンクリート緑石ブロック (m)	型枠 (m ²)	コンクリート (m ³)
SF-10A~15A	1.60	10.00	-	-
SF-12B、15B	1.80		-	-
SF-20C、25C	2.10		-	-
SF-10D	1.30	10.00	2.00	0.13
SF-10E	1.60		2.00	0.16
SF-12E	1.80		2.00	0.18
SF-10F	1.60	-	-	-