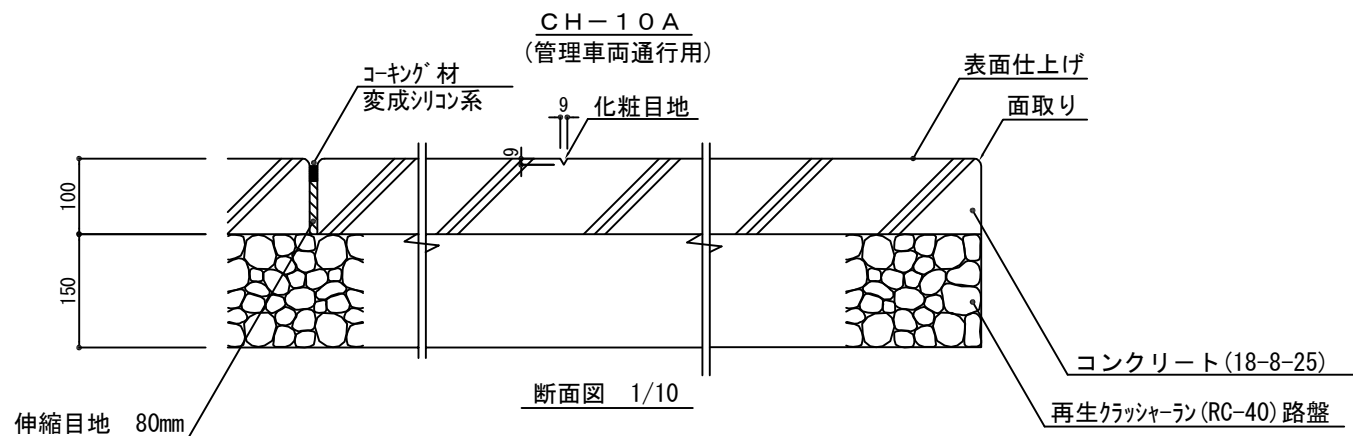
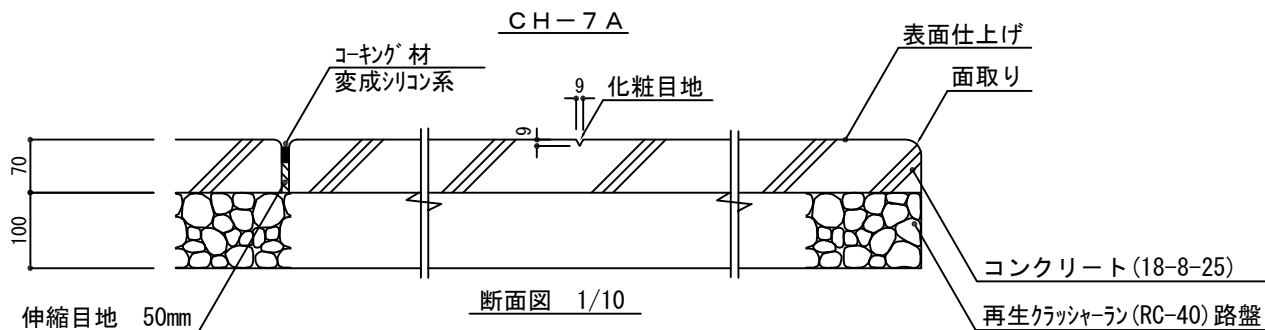


平面図 1/100



100m2当り

種別	材 料 表					
	コンクリート (m3)	型枠 (m2)	伸縮目地 (m2)	コーキング材 (m)	ハケ仕上 (m2)	化粧目地 (m)
CH-7A	7.00	1.40	2.00	40.00	100.00	160.00
CH-10A	10.00	2.00	3.20			

公園施設標準設計図集

福岡市住宅都市局みどりのまち推進部

改訂事項

S62.4 改訂
H 8.8 改訂
H12.4 改訂
H18.4 改訂
H23.4 改訂
H25.4 改訂
H27.12 改訂
H30.4 改訂

特記事項

○表面仕上げは、CH-7A, 10A...ハケ引き仕上げとする。
○伸縮目地は、樹脂発泡系（発泡倍率1.5倍以下）Ⓣ10mmとし、縦横共@5.0mとする。

縮尺
作成

図示
H30.4

名称
記号

公園コンクリート舗装

CH-7A, 10A

