

様式第二号の十三(第八条の十七の二関係)

(第1面)

特別管理産業廃棄物処理計画書

令和4年6月30日

福岡市長 高島 宗一郎 殿

提出者

住 所 福岡市中央区天神4-2-20
株式会社 竹中工務店 九州支店
氏 名 支店長 藤 本 博 志
(法人にあつては、名称及び代表者の氏名)
電話番号 092-733-0309

廃棄物の処理及び清掃に関する法律第12条の2第10項の規定に基づき、特別管理産業廃棄物の減量その他その処理に関する計画を作成したので、提出します。

事業場の名称	株式会社 竹中工務店 九州支店
事業場の所在地	福岡市中央区天神4-2-20
計画期間	令和4年4月1日～令和5年3月31日
当該事業場において現に行っている事業に関する事項	
①事業の種類	総合工事業
②事業の規模	元請完成工事高 761億円(九州支店 令和3年1月～令和3年12月)
③従業員数	495人
④特別管理産業廃棄物の一連の処理の工程	別添1 処理工程図のとおり

特別管理産業廃棄物の処理に係る管理体制に関する事項

(管理体制図)

別添2 管理体制図のとおり

特別管理産業廃棄物の排出の抑制に関する事項

①現状	【前年度（令和3年度）実績】		
	特別管理産業廃棄物の種類	廃石綿等	廃油（特管）
	排 出 量	57.66 t	0.07 t
	(これまでに実施した取組)		
・アスベスト特別教育の実施			
・廃石綿と石綿含有建材の分別徹底の指導			
②計画	【目標】		
	特別管理産業廃棄物の種類	廃石綿等	廃油（特管）
	排 出 量	40 t	0.5 t
	(今後実施する予定の取組)		
「一般建築物石綿含有建材調査者」資格取得者の推進			

特別管理産業廃棄物の分別に関する事項

①現状	(分別している特別管理産業廃棄物の種類及び分別に関する取組) 廃石綿類は他の廃棄物と混ざらないように専用の袋に二重梱包する。 廃油・廃アルカリについては、回収時の打合せを確実に 地下浸透や風散しないようにする。
②計画	(今後分別する予定の特別管理産業廃棄物の種類及び分別に関する取組) 現状の取り組みを維持、推進していく。

自ら行う特別管理産業廃棄物の再生利用に関する事項

①現状	【前年度（令和3年度）実績】		
	特別管理産業廃棄物の種類		
	自ら再生利用を行った特別管理産業廃棄物の量	0 t	t
	(これまでに実施した取組)		
②計画	【目標】		
	特別管理産業廃棄物の種類		
	自ら再生利用を行う特別管理産業廃棄物の量	0 t	t
	(今後実施する予定の取組)		

自ら行う特別管理産業廃棄物の中間処理に関する事項

①現状	【前年度（令和3年度）実績】		
	特別管理産業廃棄物の種類		
	自ら熱回収を行った特別管理産業廃棄物の量	0 t	t
	自ら中間処理により減量した特別管理産業廃棄物の量	0 t	t
	(これまでに実施した取組)		
②計画	【目標】		
	特別管理産業廃棄物の種類		
	自ら熱回収を行う特別管理産業廃棄物の量	0 t	t
	自ら中間処理により減量する特別管理産業廃棄物の量	0 t	t
	(今後実施する予定の取組)		

(第4面)

自ら行う特別管理産業廃棄物の埋立処分又は海洋投入処分に関する事項			
①現状	【前年度（令和3年度）実績】		
	特別管理産業廃棄物の種類		
	自ら埋立処分又は海洋投入処分を行った特別管理産業廃棄物の量	0 t	t
	(これまでに実施した取組)		
②計画	【目標】		
	特別管理産業廃棄物の種類		
	自ら埋立処分又は海洋投入処分を行う特別管理産業廃棄物の量	0 t	t
	(今後実施する予定の取組)		
特別管理産業廃棄物の処理の委託に関する事項			
①現状	【前年度（令和3年度）実績】		
	特別管理産業廃棄物の種類	廃石綿等	廃油(特管)
	全処理委託量	57.66 t	0.07 t
	優良認定処理業者への処理委託量	57.66 t	0.07 t
	再生利用業者への処理委託量	0 t	0.07 t
	認定熱回収業者への処理委託量	0 t	0 t
	認定熱回収業者以外の熱回収を行う業者への処理委託量	0 t	0 t
(これまでに実施した取組) 処理業者の選定・契約に当たっては、支店および当該作業所が共同で事前に委託先の現地調査を実施している。 二者契約を徹底し、適切な委託料金を確保している。 マニフェスト伝票の管理を徹底している。			

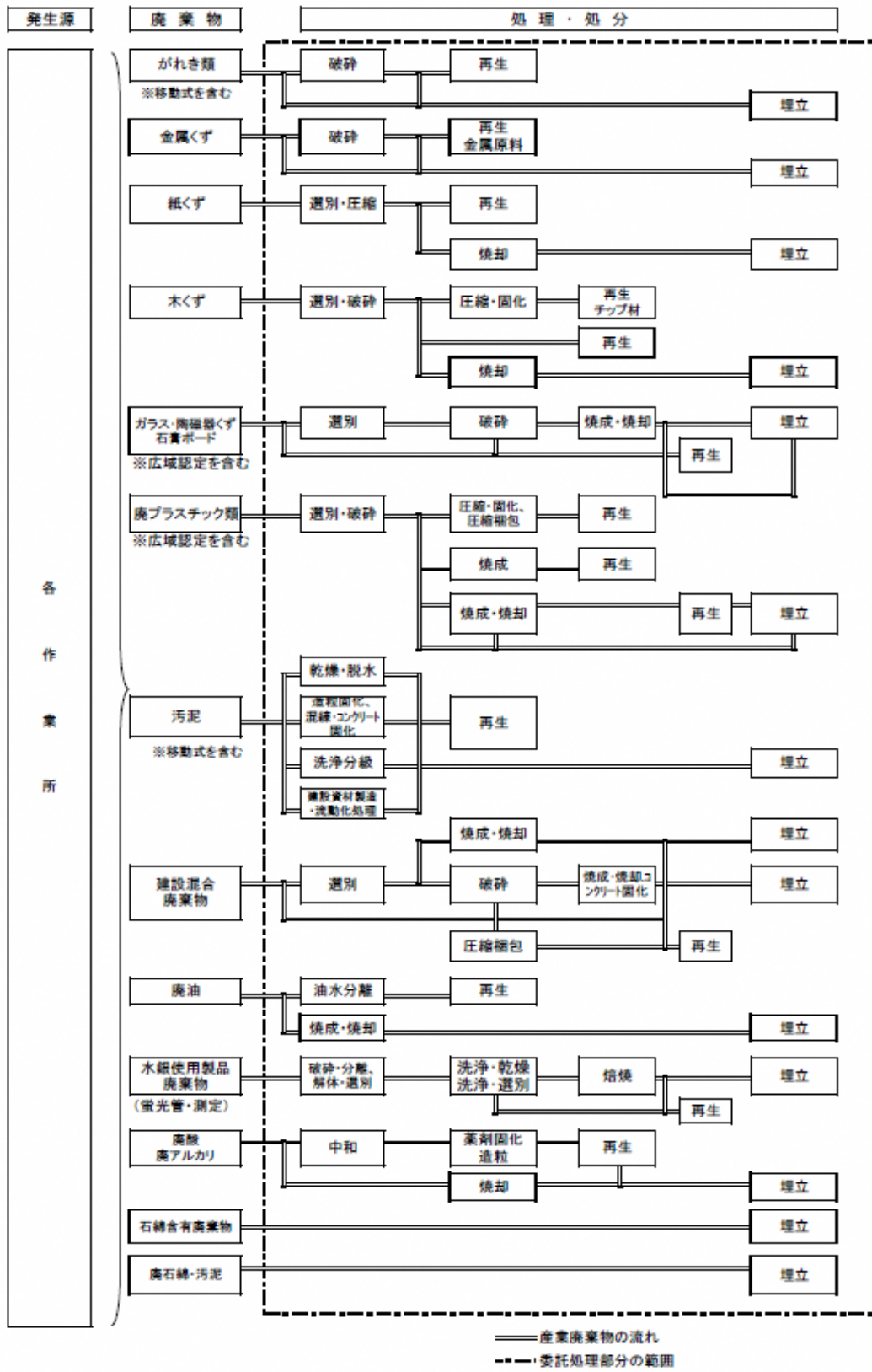
②計画	【目標】		
	特別管理産業廃棄物の種類	廃石綿等	廃油(特管)
	全処理委託量	40 t	0.5 t
	優良認定処理業者への処理委託量	40 t	0.5 t
	再生利用業者への処理委託量	0 t	0.5 t
	認定熱回収業者への処理委託量	0 t	0 t
	認定熱回収業者以外の熱回収を行う業者への処理委託量	0 t	0 t
(今後実施する予定の取組)			
<p>今後も特別管理産業廃棄物を適正に処理できる業者を選定するとともに、委託先の事前現地調査を定期的実施する。</p>			
電子情報処理組織の使用に関する事項	【前年度（令和3年度）実績】		
	特別管理産業廃棄物 排出量 <small>(ポリ塩化ビフェニル廃棄物を除く。)</small>	57.73 t	
	(今後実施する予定の取組等)		
<p>電子 manifests の利用率の向上、適切な manifests 管理の充実を図る。 manifests 管理向上の為に、収集運搬・処理業者に対し、電子 manifests の普及を推進する。</p>			
※事務処理欄			

備考

- 1 前年度の特別管理産業廃棄物の発生量が50トン以上の事業場ごとに1枚作成すること。
- 2 当該年度の6月30日までに提出すること。
- 3 「当該事業場において現に行っている事業に関する事項」の欄は、以下に従って記入すること。
 - (1)①欄には、日本標準産業分類の区分を記入すること。
 - (2)②欄には、製造業の場合における製造品出荷額(前年度実績)、建設業の場合における元請完成工事高(前年度実績)、医療機関の場合における病床数(前年度末時点)等の業種に応じ事業規模が分かるような前年度の実績を記入すること。
 - (3)④欄には、当該事業場において生ずる特別管理産業廃棄物についての発生から最終処分が終了するまでの一連の処理の工程(当該処理を委託する場合は、委託の内容を含む。)を記入すること。
- 4 「自ら行う特別管理産業廃棄物の中間処理に関する事項」の欄には、特別管理産業廃棄物の種類ごとに、自ら中間処理を行うに際して熱回収を行った場合における熱回収を行った特別管理産業廃棄物の量と、自ら中間処理を行うことによって減量した量について、前年度の実績、目標及び取組を記入すること。
- 5 「自ら行う特別管理産業廃棄物の埋立処分に関する事項」の欄には、特別管理産業廃棄物の種類ごとに、埋立処分した量を記入すること。なお、中間処理を行うことにより特別管理産業廃棄物に該当しなくなった産業廃棄物を海洋投入処分するときは、その量も含めて記入すること。
- 6 「特別管理産業廃棄物の処理の委託に関する事項」の欄には、特別管理産業廃棄物の種類ごとに、全処理委託量を記入するほか、その内数として、優良認定処理業者(廃棄物の処理及び清掃に関する法律施行令第6条の14第2号に該当する者)への処理委託量、処理業者への再生利用委託量、認定熱回収施設設置者(廃棄物の処理及び清掃に関する法律第15条の3の3第1項の認定を受けた者)である処理業者への焼却処理委託量及び認定熱回収施設設置者以外の熱回収を行っている処理業者への焼却処理委託量について、前年度実績、目標及び取組を記入すること。
- 7 「電子情報処理組織の使用に関する事項」の欄には、前年度の特別管理産業廃棄物の全発生量(ポリ塩化ビフェニル廃棄物(令第2条の4第5号イからハまでに掲げるものをいう。)を除く。)を記入すること。その量が50トンを超える者にあつては、今後の電子情報処理組織の使用に関する取組等(情報処理センターへの登録が困難な場合として廃棄物の処理及び清掃に関する法律施行令第8条の31の4に該当するときは、その旨及び理由を含む。)について記入すること。
- 8 それぞれの欄に記入すべき事項の全てを記入することができないときは、当該欄に「別紙のとおり」と記入し、当該欄に記入すべき内容を記入した別紙を添付すること。また、特別管理産業廃棄物の種類が3以上あるときは、前年度実績及び目標の欄に「別紙のとおり」と記入し、当該欄に記入すべき内容を記入した別紙を添付すること。また、それぞれの欄に記入すべき事項がないときは、「―」を記入すること。
- 9 ※欄は記入しないこと。

別添1 処理工程図

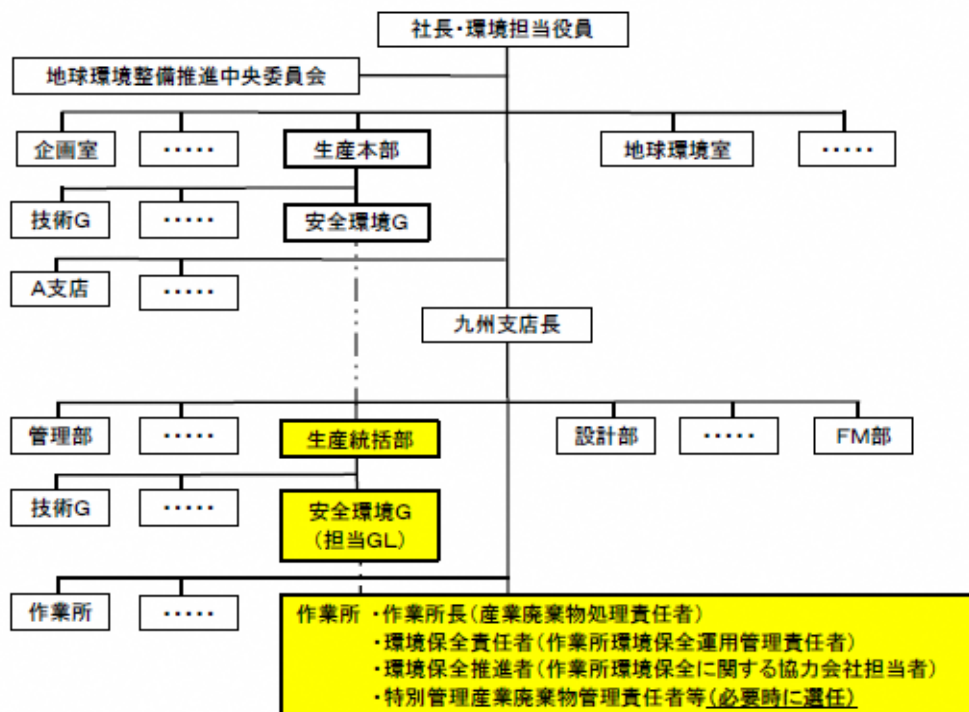
④産業廃棄物の一連の処理の工程



※「産業廃棄物の一連の処理の工程」は主な処理工程の一部です

別添 2 管理体制図

廃棄物の処理に係る管理体制図



役割	所属・役職
廃棄物処理統括責任者	九州支店 生産統括部 安全環境グループ 担当GL
廃棄物処理担当者	九州支店 生産統括部 安全環境グループ 担当課長

(第1面)

特別管理産業廃棄物処理計画実施状況報告書

令和4年 6月30日

福岡市長 高島 宗一郎 殿

提出者

住 所 福岡市中央区天神4-2-20

氏 名 株式会社 竹中工務店 九州支店
支店長 藤 本 博 志

(法人にあつては、名称及び代表者の氏名)

電話番号 092-733-0309

廃棄物の処理及び清掃に関する法律第12条の2第11項の規定に基づき、令和3年度の特別管理産業廃棄物処理計画の実施状況を報告します。

事業場の名称	株式会社 竹中工務店 九州支店
事業場の所在地	福岡市中央区天神4-2-20
事業の種類	総合工事業
特別管理産業廃棄物処理計画における計画期間	令和3年4月1日～令和4年3月31日

特別管理産業廃棄物処理計画における目標値

項目	目標値	項目	目標値
排出量	40.5 t	全処理委託量	40.5 t
自ら再生利用を行う特別管理産業廃棄物の量	0.0 t	優良認定処理業者への処理委託量	40.5 t
自ら熱回収を行う特別管理産業廃棄物の量	0.0 t	再生利用業者への処理委託量	5.5 t
自ら中間処理により減量する特別管理産業廃棄物の量	0.0 t	認定熱回収業者への処理委託量	0.0 t
自ら埋立処分を行う特別管理産業廃棄物の量	0.0 t	認定熱回収業者以外の熱回収を行う業者への処理委託量	0.0 t

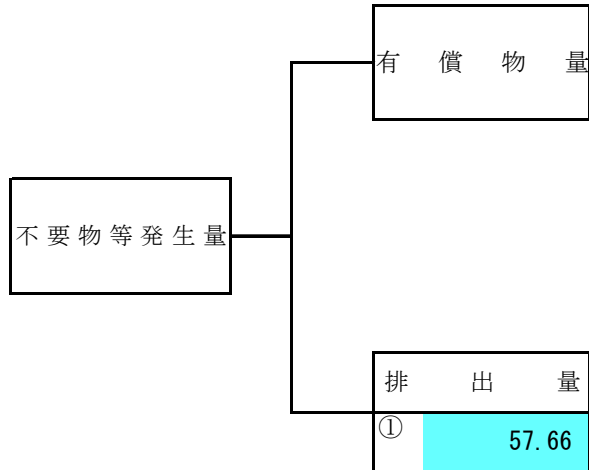
電子情報処理組織の使用に関する事項

特別管理産業廃棄物排出量 (ポリ塩化ビフェニル廃棄物を除く。)	前々年度 0.6 t 前年度 66.4 t
(電子情報処理組織の使用に関して実施した取組)	
電子マニフェストを利用している収集運搬・処理業者との取引を優先した。	

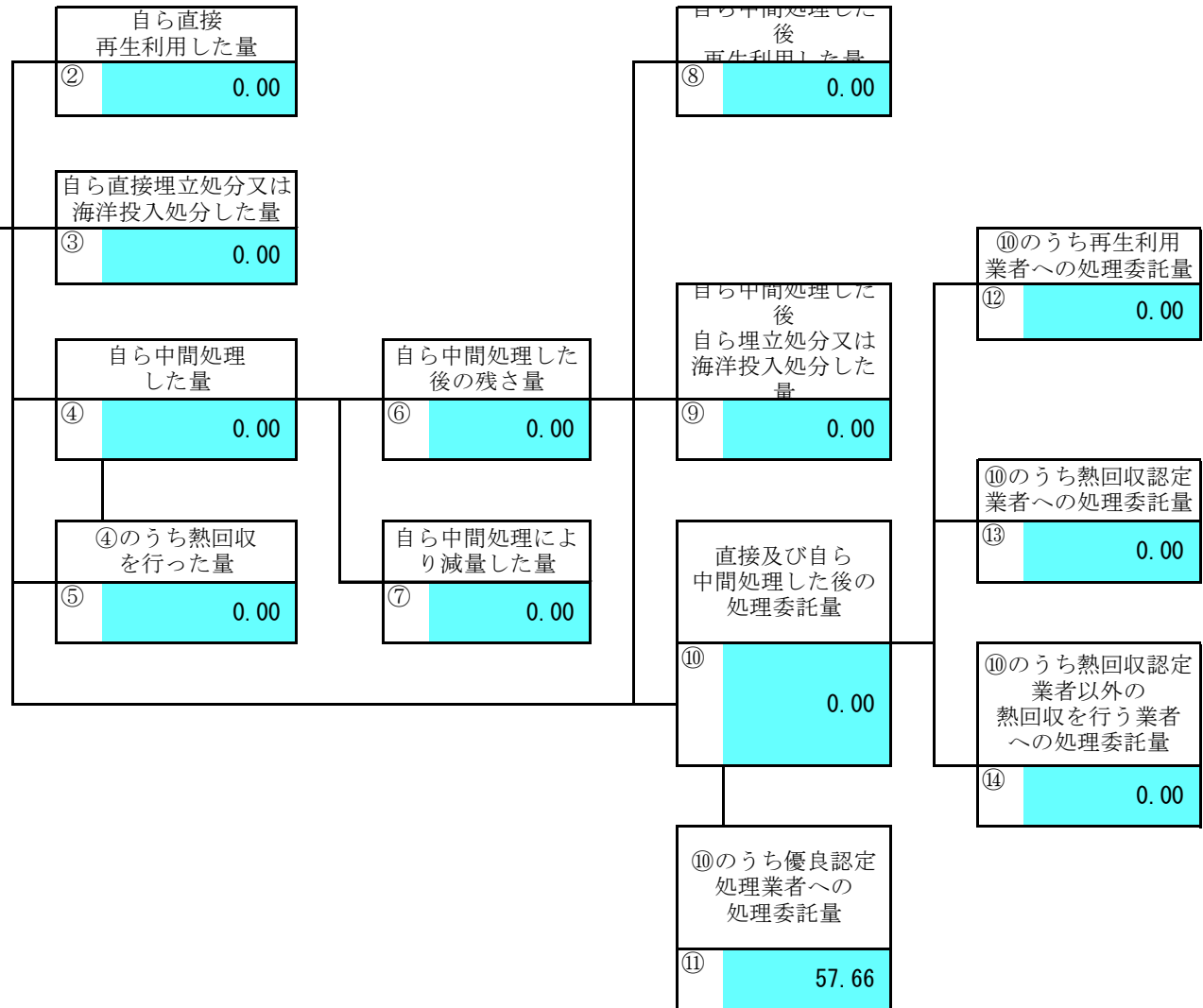
※事務処理欄

計画の実施状況

(特別管理産業廃棄物の種類： 廃石綿等)



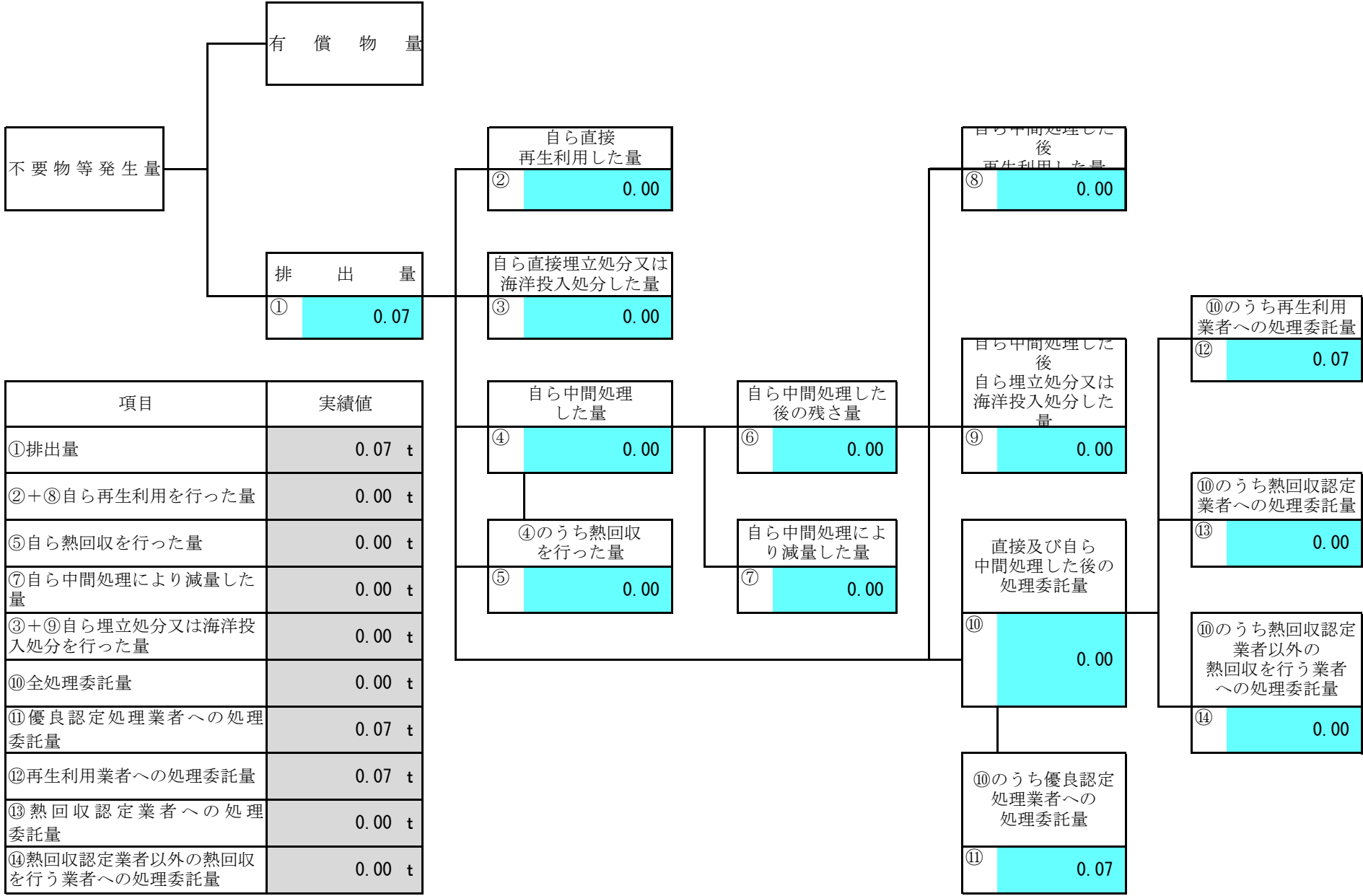
項目	実績値
①排出量	57.66 t
②+⑧自ら再生利用を行った量	0.00 t
⑤自ら熱回収を行った量	0.00 t
⑦自ら中間処理により減量した量	0.00 t
③+⑨自ら埋立処分又は海洋投入処分を行った量	0.00 t
⑩全処理委託量	0.00 t
⑪優良認定処理業者への処理委託量	57.66 t
⑫再生利用業者への処理委託量	0.00 t
⑬熱回収認定業者への処理委託量	0.00 t
⑭熱回収認定業者以外の熱回収を行う業者への処理委託量	0.00 t



① 57.66 t, ② 0.00 t, ③ 0.00 t, ④ 0.00 t, ⑤ 0.00 t, ⑥ 0.00 t, ⑦ 0.00 t, ⑧ 0.00 t, ⑨ 0.00 t, ⑩ 0.00 t, ⑪ 57.66 t, ⑫ 0.00 t, ⑬ 0.00 t, ⑭ 0.00 t

計画の実施状況

(特別管理産業廃棄物の種類： 廃油 (特管))



項目	実績値
①排出量	0.07 t
②+⑧自ら再生利用を行った量	0.00 t
⑤自ら熱回収を行った量	0.00 t
⑦自ら中間処理により減量した量	0.00 t
③+⑨自ら埋立処分又は海洋投入処分を行った量	0.00 t
⑩全処理委託量	0.00 t
⑪優良認定処理業者への処理委託量	0.07 t
⑫再生利用者への処理委託量	0.07 t
⑬熱回収認定業者への処理委託量	0.00 t
⑭熱回収認定業者以外の熱回収を行う業者への処理委託量	0.00 t

(第3面)

備考

- 1 翌年度の6月30日までに提出すること。
- 2 「事業の種類」の欄には、日本標準産業分類の区分を記入すること。
- 3 「特別管理産業廃棄物処理計画における目標値」の欄には、項目ごとに、特別管理産業廃棄物処理計画に記載した目標値を記入すること。
- 4 第2面には、前年度の特別管理産業廃棄物の処理に関して、①～⑭の欄のそれぞれに、(1)から(14)に掲げる量を記入すること。
 - (1) ①欄 当該事業場において生じた特別管理産業廃棄物の量
 - (2) ②欄 (1)の量のうち、中間処理をせず直接自ら再生利用した量
 - (3) ③欄 (1)の量のうち、中間処理をせず直接自ら埋立処分又は海洋投入処分した量
 - (4) ④欄 (1)の量のうち、自ら中間処理をした特別管理産業廃棄物の当該中間処理前の量
 - (5) ⑤欄 (4)の量のうち、熱回収を行った量
 - (6) ⑥欄 自ら中間処理をした後の量
 - (7) ⑦欄 (4)の量から(6)の量を差し引いた量
 - (8) ⑧欄 (6)の量のうち、自ら利用し、又は他人に売却した量
 - (9) ⑨欄 (6)の量のうち、自ら埋立処分及び海洋投入処分した量
 - (10) ⑩欄 中間処理及び最終処分を委託した量
 - (11) ⑪欄 (10)の量のうち、優良認定処理業者(廃棄物の処理及び清掃に関する法律施行令第6条の11第2号に該当する者)への処理委託量
 - (12) ⑫欄 (10)の量のうち、処理業者への再生利用委託量
 - (13) ⑬欄 (10)の量のうち、認定熱回収施設設置者(廃棄物の処理及び清掃に関する法律第15条の3の3第1項の認定を受けた者)である処理業者への焼却処理委託量
 - (14) ⑭欄 (10)の量のうち、認定熱回収施設設置者以外の熱回収を行っている処理業者への焼却処理委託量
- 5 第2面の左下の表には、項目ごとに、特別管理産業廃棄物処理計画に記載したそれぞれの実績値を記入すること。
- 6 特別管理産業廃棄物の種類が2以上あるときは、特別管理産業廃棄物の種類ごとに、第2面の例により特別管理産業廃棄物処理計画の実施状況を明らかにした書面を作成し、当該書面を添付すること。
- 7 「電子情報処理組織の使用に関する事項」の欄には、前々年度及び前年度における特別管理産業廃棄物の排出量(ポリ塩化ビフェニル廃棄物(令第2条の4第5号イからハまでに掲げるものをいう。)を除く。)並びに電子情報処理組織使用義務者にあつては前年度に実施した電子情報処理組織の使用に関する取組(情報処理センターへの登録が困難な場合として廃棄物の処理及び清掃に関する法律施行規則第8条の31の4に該当したときは、その旨及び理由を含む。)について記入すること。
- 8 ※欄は記入しないこと。