

産業廃棄物処理計画実施状況報告書

2023年6月15日

都道府県知事
(市長)

殿

提出者

住 所 福岡市中央区天神四丁目3番30号

氏 名 福岡菱光株式会社

代表取締役 吉村太輔

電話番号 092-715-4591

廃棄物の処理及び清掃に関する法律第12条第10項の規定に基づき、2022年度の産業廃棄物処理計画の実施状況を報告します。

| | |
|-------------------|----------------------|
| 事業場の名称 | 福岡菱光株式会社福岡工場 |
| 事業場の所在地 | 福岡市東区東浜2丁目5番59号 |
| 事業の種類 | 生コンクリート製造販売 |
| 産業廃棄物処理計画における計画期間 | 2022年4月1日～2023年3月31日 |

産業廃棄物処理計画における目標値

| 項目 | 目標値 | 項目 | 目標値 |
|--------------------------|---------|---------------------------|---------|
| 排出量 | 1,340 t | 全処理委託量 | 1,340 t |
| 自ら再生利用を行う産業廃棄物の量 | — t | 優良認定処理業者への処理委託量 | — t |
| 自ら熱回収を行う産業廃棄物の量 | — t | 再生利用業者への処理委託量 | 1,340 t |
| 自ら中間処理により減量する産業廃棄物の量 | — t | 認定熱回収業者への処理委託量 | — t |
| 自ら埋立処分又は海洋投入処分を行う産業廃棄物の量 | — t | 認定熱回収業者以外の熱回収を行う業者への処理委託量 | — t |

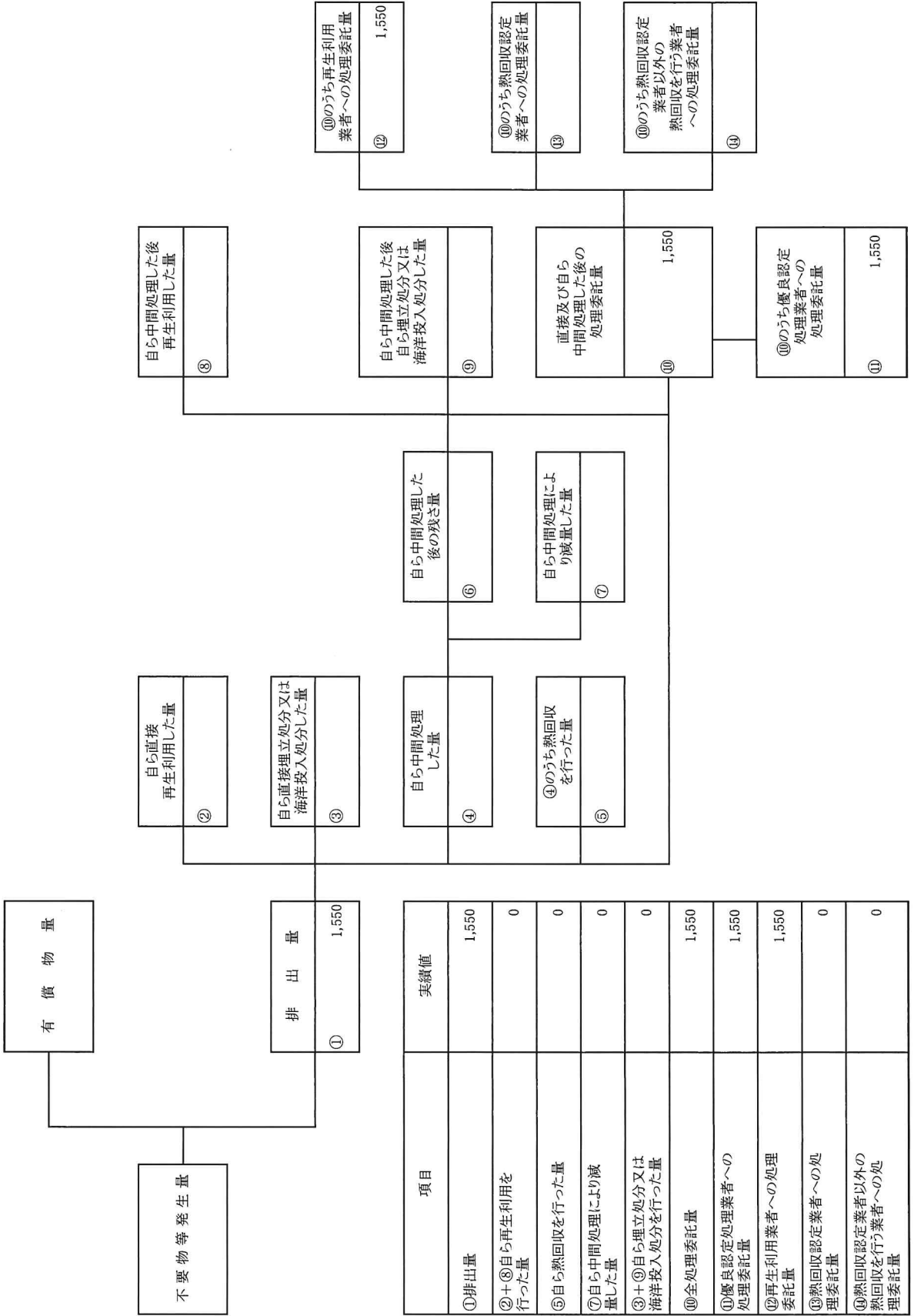
※事務処理欄



(日本工業規格 A列4番)

計画の実施状況

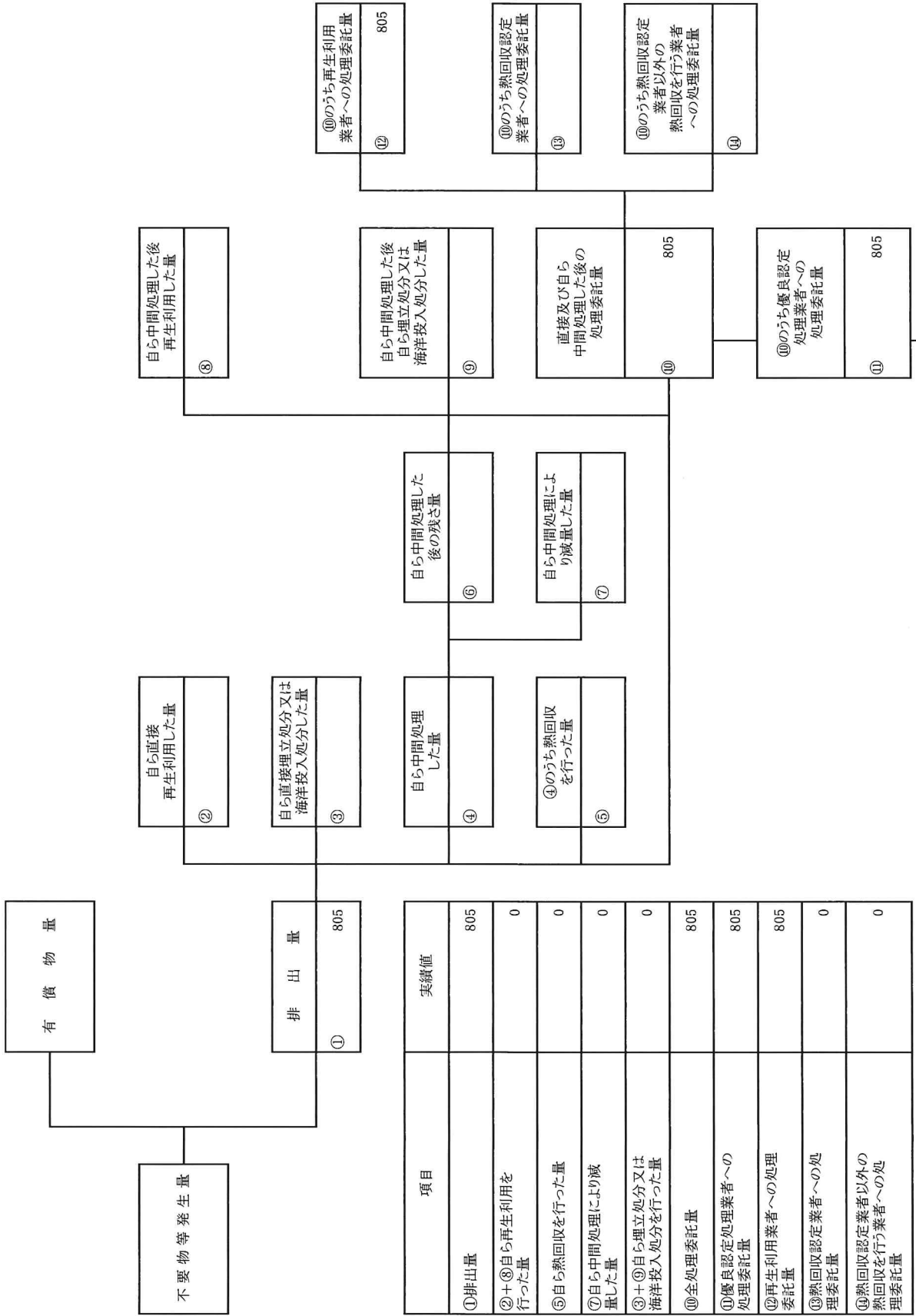
(産業廃棄物の種類: ガラスくず及び陶磁器くず)



| 項目 | 実績値 |
|-----------------------|-------|
| ①排出量 | 1,550 |
| ②+⑥自ら再生利用を行った量 | 0 |
| ⑤自ら熱回収を行った量 | 0 |
| ⑦自ら中間処理により減量した量 | 0 |
| ③+④自ら立処分又は海洋投入処分を行った量 | 0 |
| ⑩全処理委託量 | 1,550 |
| ⑪優良認定処理業者への処理委託量 | 1,550 |
| ⑫再生利用業者への処理委託量 | 1,550 |
| ⑬熱回収認定業者への処理委託量 | 0 |
| ⑭熱回収認定業者以外の業者への処理委託量 | 0 |

(産業廃棄物の種類: 建設汚泥)

計画の実施状況



様式第二号の八(第八条の四の五関係)

(第1面)

| | |
|---|----------------------|
| 産業廃棄物処理計画書 | |
| 2023年6月15日 | |
| 都道府県知事 (市長) | 殿 |
| 提出者 | |
| 住 所 福岡市中央区天神四丁目3番30号 氏 名 福岡菱光株式会社 代表取締役 吉村太輔 電話番号 092-715-4591 | |
| 廃棄物の処理及び清掃に関する法律第12条第9項の規定に基づき、産業廃棄物の減量その他その処理に関する計画を作成したので、提出します。 | |
| 事業場の名称 | 福岡菱光株式会社福岡工場 |
| 事業場の所在地 | 福岡市東区東浜2丁目5番59号 |
| 計画期間 | 2022年4月1日～2023年3月31日 |
| 当該事業場において現に行っている事業に関する事項 | |
| ①事業の種類 | 生コンクリート製造販売 |
| ②事業の規模 | 製造品出荷額 412百万円 |
| ③従業員数 | 8名 |
| ④産業廃棄物の一連の処理の工程 | 発生場所→処分業者委託→路盤材等に再生 |

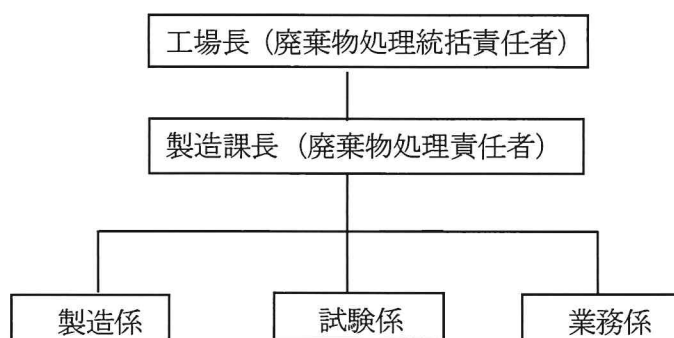


(日本工業規格 A列4番)

産業廃棄物の処理に係る管理体制に関する事項

(管理体制図)

産業物管理組織図



産業廃棄物の排出の抑制に関する事項

| | | | |
|------|---------------------------------|--------------|-------|
| ① 現状 | 【前年度 (2022年度) 実績】 | | |
| | 産業廃棄物の種類 | ガラスくず及び陶磁器くず | 汚泥 |
| | 排 出 量 | 1,550 t | 805 t |
| | (これまでに実施した取組) 計画的納入 | | |
| ② 計画 | 【目標】 2022年度実績より、1割削減 | | |
| | 産業廃棄物の種類 | ガラスくず及び陶磁器くず | 汚泥 |
| | 排 出 量 | 1,395 t | 796 t |
| | (今後実施する予定の取組) 適正数量を把握した計画的納入 | | |

産業廃棄物の分別に関する事項

| | |
|------|--|
| ① 現状 | (分別している産業廃棄物の種類及び分別に関する取組) ガラスくず及び陶磁器くず：コンクリートくずが主体。 |
| ③ 計画 | (今後分別する予定の産業廃棄物の種類及び分別に関する取組) コンクリートくずが主体なので、他の廃棄物が混入しないように管理をおこなう。 |

| 自ら行う産業廃棄物の再生利用に関する事項 | | | |
|----------------------|----------------------|-----|-----|
| ①現状 | 【前年度（ — 年度）実績】 | | |
| | 産業廃棄物の種類 | — | — |
| | 自ら再生利用を行った産業廃棄物の量 | — t | — t |
| | (これまでに実施した取組) | | |
| ②計画 | 【目標】 | | |
| | 産業廃棄物の種類 | — | — |
| | 自ら再生利用を行う産業廃棄物の量 | — t | — t |
| | (今後実施する予定の取組) | | |
| 自ら行う産業廃棄物の中間処理に関する事項 | | | |
| ①現状 | 【前年度（ — 年度）実績】 | | |
| | 産業廃棄物の種類 | — | — |
| | 自ら熱回収を行った産業廃棄物の量 | — t | — t |
| | 自ら中間処理により減量した産業廃棄物の量 | — t | — t |
| ②計画 | 【目標】 | | |
| | 産業廃棄物の種類 | — | — |
| | 自ら熱回収を行う産業廃棄物の量 | — t | — t |
| | 自ら中間処理により減量する産業廃棄物の量 | — t | — t |
| (今後実施する予定の取組) | | | |
| — | | | |

(第4面)

| 自ら行う産業廃棄物の埋立処分又は海洋投入処分に関する事項 | | | |
|------------------------------|---------------------------|--------------|-------|
| ①現状 | 【前年度（ — 年度）実績】 | | |
| | 産業廃棄物の種類 | — | — |
| | 自ら埋立処分又は海洋投入処分を行った産業廃棄物の量 | — t | — t |
| | (これまでに実施した取組) | | |
| ②計画 | 【目標】 | | |
| | 産業廃棄物の種類 | — | — |
| | 自ら埋立処分又は海洋投入処分を行う産業廃棄物の量 | — t | — t |
| | (今後実施する予定の取組) | | |
| 産業廃棄物の処理の委託に関する事項 | | | |
| ① 現状 | 【前年度（ 2022 年度）実績】 注1 無機 | | |
| | 産業廃棄物の種類 | ガラスくず及び陶磁器くず | 汚泥 |
| | 全処理委託量 | 1,550 t | 805 t |
| | 優良認定処理業者への処理委託量 | 1,550 t | 805 t |
| | 再生利用業者への処理委託量 | 1,550 t | 805 t |
| | 認定熱回収業者への処理委託量 | — t | — t |
| | 認定熱回収業者以外の熱回収を行う業者への処理委託量 | — t | — t |
| | (これまでに実施した取組) | | |
| 再生利用者に委託し廃棄物を減量する。 | | | |

| | | | |
|--------|-----------------------------------|--------------|-------|
| ②計画 | 【目標】 | | |
| | 産業廃棄物の種類 | ガラスくず及び陶磁器くず | 汚泥 |
| | 全処理委託量 | 1,395 t | 796 t |
| | 優良認定処理業者への 処理委託量 | — t | — t |
| | 再生利用業者への 処理委託量 | 1,395 t | 796 t |
| | 認定熱回収業者への 処理委託量 | — t | — t |
| | 認定熱回収業者以外の 熱回収を行う業者への 処理委託量 | — t | — t |
| | (今後実施する予定の取組) 戻りコンクリートの再利用 | | |
| ※事務処理欄 | | | |