

# 特定個人情報保護評価書(全項目評価書)

| 評価書番号 | 評価書名                 |
|-------|----------------------|
| 22    | 介護保険に関する事務 全項目評価書(案) |

## 個人のプライバシー等の権利利益の保護の宣言

福岡市は、介護保険に関する事務における特定個人情報ファイルの取り扱いにあたり、特定個人情報ファイルの取り扱いが個人のプライバシー等の権利利益に影響を及ぼしかねないことを認識し、特定個人情報の漏えいその他の事態を発生させるリスクを軽減させるために適切な措置を講じ、もって個人のプライバシー等の権利利益の保護に取り組んでいることを宣言する。

特記事項

—

## 評価実施機関名

福岡市長

## 特定個人情報保護委員会 承認日【行政機関等のみ】

## 公表日

[平成26年4月 様式4]

## 項目一覧

|                                 |
|---------------------------------|
| I 基本情報                          |
| (別添1) 事務の内容                     |
| II 特定個人情報ファイルの概要                |
| (別添2) 特定個人情報ファイル記録項目            |
| III 特定個人情報ファイルの取扱いプロセスにおけるリスク対策 |
| IV その他のリスク対策                    |
| V 開示請求、問合せ                      |
| VI 評価実施手続                       |
| (別添3) 変更箇所                      |

# I 基本情報

| 1. 特定個人情報ファイルを取り扱う事務 |   |
|----------------------|---|
| ①事務の名称               | 介護保険に関する事務  |
| ②事務の内容 ※             | <p>介護保険法及び福岡市介護保険条例、福岡市介護予防・日常生活支援総合事業の実施に関する条例等の規定に基づき、介護保険の被保険者資格、保険料賦課・徴収、要介護(要支援)認定、給付、介護予防・日常生活支援総合事業(総合事業)に関する事務を行っている。</p> <p>特定個人情報ファイルは、介護保険法及び行政手続における特定の個人を識別するための番号の利用等に関する法律(以下「番号法」という。)の規定に従い、以下の事務で取り扱う。</p> <p>①第1号被保険者の資格取得、資格喪失、変更の届出<br/>           ②第1号及び第2号被保険者の被保険者証交付(再交付)の申請、交付<br/>           ③保険料の賦課、通知<br/>           ④保険料の収納<br/>           ⑤保険料の減免、徴収猶予等の申請、決定<br/>           ⑥保険料滞納者に係る支払い方法の変更、支払いの一時差止、給付額減額<br/>           ⑦要介護(要支援)の新規認定、認定更新、区分変更の申請、決定<br/>           ⑧介護保険(介護予防)居宅介護福祉用具購入費支給申請、決定<br/>           ⑨介護保険(介護予防)居宅介護住宅改修費支給申請、決定<br/>           ⑩居宅(介護予防)サービス計画届出の登録<br/>           ⑪利用者負担割合の決定<br/>           ⑫負担限度額認定や各種減免認定の申請、認定決定、認定証の交付<br/>           ⑬高額介護(介護予防)サービス費支給申請、支給決定<br/>           ⑭高額医療合算介護(介護予防)サービス費支給申請、支給決定<br/>           ⑮情報提供ネットワークシステムに接続し、各情報保有機関が保有する特定個人情報について情報連携(照会・提供)を行うため、個人番号対応符号の取得及び必要な特定個人情報を「副本」として中間サーバに保有・管理を行う。</p> <p>⑯総合事業利用届出(介護予防ケアマネジメント作成依頼届、基本チェックリスト等)の登録及び判定<br/>           ⑰事業対象者(総合事業)の資格管理<br/>           ⑱総合事業高額介護予防サービス費相当事業の支給申請、支給決定<br/>           ⑲総合事業高額医療合算介護予防サービス費相当事業の支給申請、支給決定<br/>           ⑳保険者事務共同処理業務</p> <p>⑭及び⑲の事務に個人番号を利用し、本市の介護保険と国民健康保険の給付情報に関する名寄せを行う。</p> <p>※本市では、⑳について、福岡県国民健康保険団体連合会(国保連合会)に委託をして事務を実施しており、国保連合会が当該事務を実施するにあたって、個人番号が記載された「個人番号異動連絡票(訂正時には訂正連絡票)」を提供する。</p> |
| ③対象人数                | <p>[ 30万人以上 ]</p> <p>&lt;選択肢&gt;<br/>           1) 1,000人未満                      2) 1,000人以上1万人未満<br/>           3) 1万人以上10万人未満          4) 10万人以上30万人未満<br/>           5) 30万人以上</p>   |

2. 特定個人情報ファイルを取り扱う事務において使用するシステム

| システム1       |  |
|-------------|--|
| ①システムの名称    | 介護保険システム(保健福祉総合システム)   |
| ②システムの機能    | <p>1 資格情報管理</p> <p>①被保険者の介護保険資格を登録・管理・照会する機能</p> <p>②被保険者の世帯を登録・管理・照会する機能</p> <p>③被保険者証を発行・管理する機能</p> <p>④住所地特例者を登録・管理・照会する機能</p> <p>⑤適用除外者を登録・管理・照会する機能</p> <p>2 賦課情報管理</p> <p>①介護保険料の決定及び保険料決定通知書を作成する機能</p> <p>②税情報の更正等による介護保険料の変更決定及び保険料変更決定通知書を作成する機能</p> <p>③所得情報を登録・管理・照会する機能</p> <p>④生活保護受給情報を登録する機能</p> <p>⑤老齢福祉年金受給情報を登録する機能</p> <p>⑥特別徴収者の登録・管理・照会する機能</p> <p>3 徴収情報管理</p> <p>①保険料の収納状況を管理・照会する機能</p> <p>②保険料の過誤納(還付や充当)を処理・管理する機能</p> <p>③保険料の減免・徴収猶予を処理する機能</p> <p>④保険料の滞納状況を管理する機能</p> <p>⑤口座振替を処理・管理する機能</p> <p>⑥納付証明書を発行する機能</p> <p>4 認定情報管理</p> <p>①要介護(要支援)認定の申請受付の機能</p> <p>②要介護(要支援)の認定結果通知、被保険者証発行の機能</p> <p>③被保険者の認定情報を管理・照会する機能</p> <p>④要介護(要支援)認定における相手方(主治医・認定調査員)情報を管理する機能</p> <p>5 給付・受給情報管理(総合事業に関するものを含む)</p> <p>①居宅サービス計画届出及び介護予防ケアマネジメント作成依頼届出を登録する機能</p> <p>②介護保険施設入退所者登録の機能</p> <p>③利用者負担減免申請・決定や負担限度額認定の申請・決定の機能</p> <p>④負担割合の判定及び負担割合証を発行・管理する機能</p> <p>⑤各種給付費支給申請・決定の機能</p> <p>⑥受給資格証明書発行の機能</p> <p>⑦給付制限処理の機能</p> <p>⑧受給者台帳の管理・照会や国民健康保険団体連合会(国保連合会)に送付する受給者台帳を作成する機能</p> <p>⑨給付実績を管理・照会する機能</p> <p>⑩給付実績から高額介護(介護予防)サービス費及び総合事業高額介護予防サービス費相当事業対象者を把握・管理する機能</p> <p>⑪給付実績から高額医療・介護(介護予防)合算サービス費及び総合事業高額医療合算介護予防サービス費相当事業対象者を管理する機能</p> <p>⑫事業所情報を管理する機能</p> <p>⑬事業対象者(総合事業)を判定・登録する機能</p> <p>6 一括処理機能</p> <p>①帳票の一括印刷、異動の一括処理、データの一括取り込みを行う機能</p> <p>7 他業務連携</p> <p>①福岡市内部の他業務及び他システムと情報連携を行う機能</p> <p>8 統合宛名システム連携</p> <p>①統合宛名システムへの情報連携を行う機能</p> |
| ③他のシステムとの接続 | <p>[ ] 情報提供ネットワークシステム</p> <p>[ ] 住民基本台帳ネットワークシステム</p> <p>[ O ] 宛名システム等</p> <p>[ O ] その他 ( 認定審査会支援システム )</p> <p>[ O ] 庁内連携システム</p> <p>[ O ] 既存住民基本台帳システム</p> <p>[ O ] 税務システム</p>  |

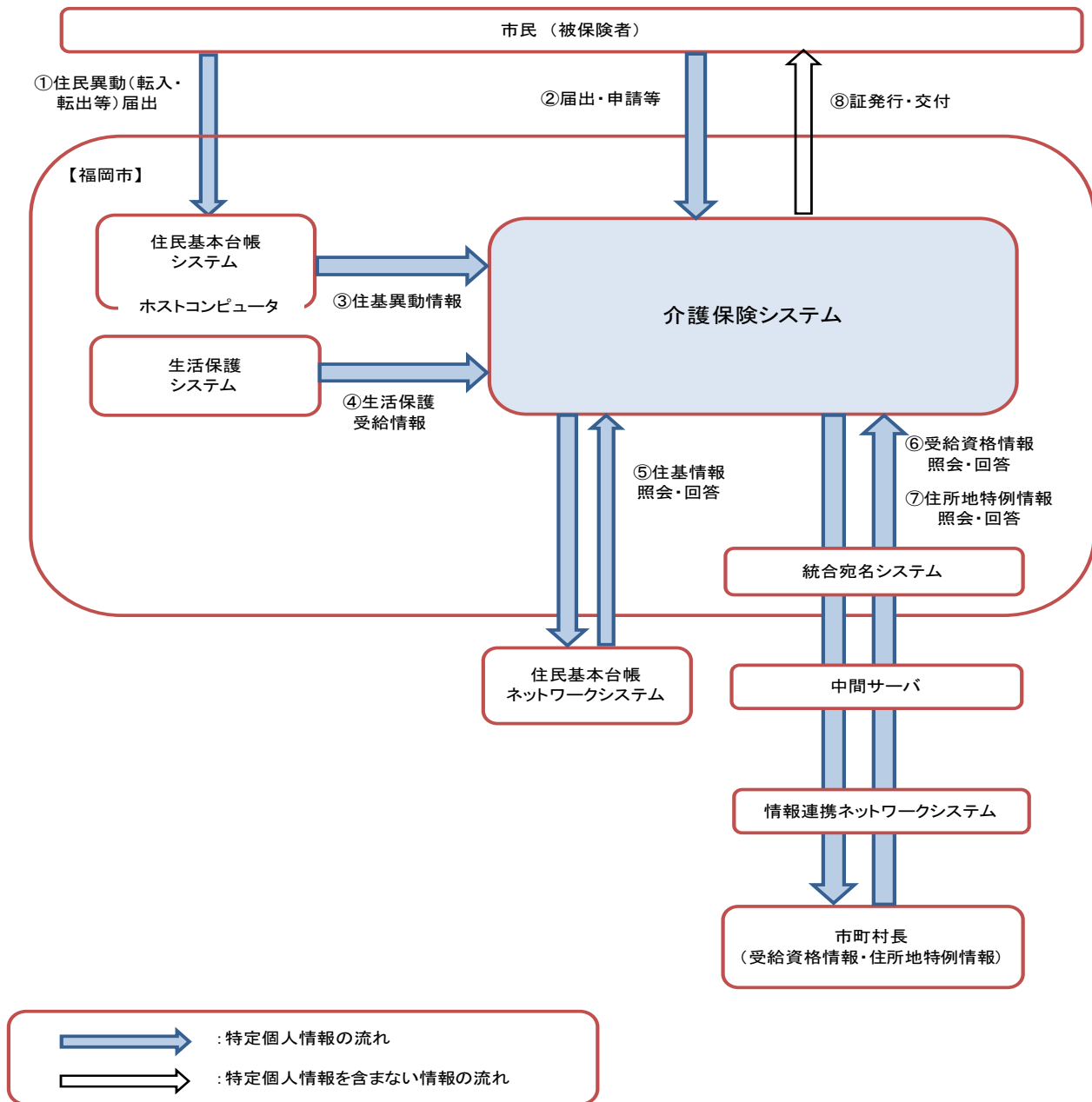
| システム2       |   |
|-------------|---|
| ①システムの名称    | 統合宛名システム  |
| ②システムの機能    | <p>1 宛名管理機能<br/>統合宛名番号が未登録の個人について、新規に統合宛名番号を付番する。また、各既存業務システムの宛名情報を統合宛名番号、個人番号とひも付けて保存し管理する。</p> <p>2 情報提供機能<br/>各既存業務システムの業務情報を中間サーバ向けに一括で変換、連携を実施し、業務情報を中間サーバに提供する。</p> <p>3 情報照会機能<br/>他機関への情報照会をオンラインによる1件ずつの問合せ、またはバッチによる一括での問合せを行う。また、問合せ結果の受領を行う。</p> <p>4 符号要求機能<br/>符号未取得の対象者データが情報連携された場合、個人番号を特定済みの統合宛名番号を中間サーバに登録し、既存住基システム及び住基ネットを介して、機構に情報提供用個人識別符号の取得要求・取得依頼を行う。</p> <p>5 権限管理機能<br/>統合宛名システム端末を利用する職員の認証と職員に付与された権限に基づいた各種機能や個人情報(連携対象)へのアクセス制御を行う。</p> <p>6 お知らせ機能<br/>対象者のマイナポータルのお知らせ機能に表示等するための情報を中間サーバに送信する。</p> |
| ③他のシステムとの接続 | <p>[ ] 情報提供ネットワークシステム                      [ ] 庁内連携システム</p> <p>[ ] 住民基本台帳ネットワークシステム              [ ○ ] 既存住民基本台帳システム</p> <p>[ ] 宛名システム等    [ ○ ] 税務システム</p> <p>[ ○ ] その他 （ 中間サーバ、各業務システム ）</p>   |

| システム3       |   |
|-------------|---|
| ①システムの名称    | 中間サーバ   |
| ②システムの機能    | <p>1 符号管理機能<br/>符号管理機能は情報照会、情報提供に用いる個人の識別子である「符号」と、情報保有機関内で個人を特定するために利用する「統一識別番号」とを紐付け、その情報を保管・管理する。</p> <p>2 情報照会機能<br/>情報照会機能は、情報提供ネットワークシステムを介して、特定個人情報(連携対象)の情報照会及び情報提供受領(照会した情報の受領)を行う。</p> <p>3 情報提供機能<br/>情報提供機能は、情報提供ネットワークシステムを介して、情報照会要求の受領及び当該特定個人情報(連携対象)の提供を行う。</p> <p>4 既存システム接続機能<br/>中間サーバと既存システム、団体内統合宛名システム及び住基システムとの間で情報照会内容、情報提供内容、特定個人情報(連携対象)、符号取得のための情報等について連携する。</p> <p>5 情報提供等記録管理機能<br/>特定個人情報(連携対象)の照会、又は提供があった旨の情報提供等記録を生成し、管理する。</p> <p>6 情報提供データベース管理機能<br/>特定個人情報(連携対象)を副本として、保持・管理する。</p> <p>7 データ送受信機能<br/>中間サーバと情報提供ネットワークシステム(インターフェイスシステム)との間で情報照会、情報提供、符号取得のための情報等について連携する。</p> <p>8 セキュリティ管理機能<br/>暗号化／復号機能と、鍵情報及び照会許可照会リスト情報を管理する。</p> <p>9 職員認証・権限管理機能<br/>中間サーバを利用する職員の認証と職員に付与された権限に基づいた各種機能や特定個人情報(連携対象)へのアクセス制御を行う。</p> <p>10 システム管理機能<br/>バッチの状況管理、業務統計情報の集計、稼動状態の通知、保管期限切れ情報の削除を行う。</p> |
| ③他のシステムとの接続 | <input type="checkbox"/> 情報提供ネットワークシステム <input type="checkbox"/> 庁内連携システム<br><br><input type="checkbox"/> 住民基本台帳ネットワークシステム <input type="checkbox"/> 既存住民基本台帳システム<br><br><input checked="" type="checkbox"/> 宛名システム等 <input type="checkbox"/> 税務システム<br><br><input type="checkbox"/> その他 ( )   |
| システム4       |   |
| ①システムの名称    | 認定審査会支援システム   |
| ②システムの機能    | <ul style="list-style-type: none"> <li>・主治医意見書及び認定調査票情報を登録・管理する機能</li> <li>・介護認定審査会を管理する機能</li> </ul> <p>※システムで個人番号は保有しない。</p>  |
| ③他のシステムとの接続 | <input type="checkbox"/> 情報提供ネットワークシステム <input type="checkbox"/> 庁内連携システム<br><br><input type="checkbox"/> 住民基本台帳ネットワークシステム <input type="checkbox"/> 既存住民基本台帳システム<br><br><input type="checkbox"/> 宛名システム等 <input type="checkbox"/> 税務システム<br><br><input checked="" type="checkbox"/> その他 ( 介護保険システム )  |

| システム5                             |   |
|-----------------------------------|---|
| ①システムの名称                          | 伝送通信ソフト   |
| ②システムの機能                          | <p>伝送通信ソフトは、国保連合会が介護保険審査支払等システムにて使用するデータについて、電子メール方式で保険者(市区町村)と国保連合会との間で、データの送受信を行うシステムのこと。なお、保険者と国保連合会との通信環境は専用回線を使用している。</p> <p>1 個人番号異動連絡票データの送信<br/>個人番号異動連絡票データを暗号化し、国保連合会へ送信する。</p> <p>2 個人番号訂正連絡票データの送信<br/>個人番号訂正連絡票データを暗号化し、国保連合会へ送信する。</p>  |
| ③他のシステムとの接続                       | <p>[ ] 情報提供ネットワークシステム [ ] 庁内連携システム</p> <p>[ ] 住民基本台帳ネットワークシステム [ ] 既存住民基本台帳システム</p> <p>[ ] 宛名システム等 [ ] 税務システム</p> <p>[ ] その他 ( )</p>  |
| <b>3. 特定個人情報ファイル名</b>             |   |
| 介護保険情報ファイル                        |   |
| <b>4. 特定個人情報ファイルを取り扱う理由</b>       |   |
| ①事務実施上の必要性                        | <ul style="list-style-type: none"> <li>・保険料賦課及び給付事務において、保険料や負担上限額等を適切に算定するため、被保険者及び世帯の課税状況や所得情報等をよりの確かつ効率的に把握する必要がある。</li> <li>・被保険者の転入前の認定情報を的確に把握する必要がある。</li> <li>・個人番号を用いて、国や他の自治体等と情報連携することで、保険者及び被保険者が各種証明書を取得する手間や手続きを省略する必要がある。</li> </ul>  |
| ②実現が期待されるメリット                     | <ul style="list-style-type: none"> <li>・被保険者等の情報を的確に把握できることから、介護保険料の公平・公正な賦課と適切な認定、給付が期待できる。</li> <li>・他市町村からの転入者について、これまでに保険者が書面による照会・公用請求を行ったり、被保険者が各種申請で求められていた行政機関が発行する添付書類の省略が図られ、行政事務の効率化や被保険者の負担軽減(各機関を訪問し、証明書等を入手する金銭的、時間的コストの節約)につながるが見込まれる。</li> <li>・個人番号カードによる本人確認、個人番号の真正性確認が可能となり、行政事務の効率化に資することが期待される。</li> </ul>  |
| <b>5. 個人番号の利用 ※</b>               |   |
| 法令上の根拠                            | <ul style="list-style-type: none"> <li>・行政手続における特定の個人を識別するための番号の利用等に関する法律(番号法) 第9条第1項別表第一の68の項</li> <li>・行政手続における特定の個人を識別するための番号の利用等に関する法律(番号法)別表第一の主務省令で定める事務を定める命令 第50条</li> </ul>  |
| <b>6. 情報提供ネットワークシステムによる情報連携 ※</b> |   |
| ①実施の有無                            | <p>[ 実施する ]</p> <p>&lt;選択肢&gt;<br/>1) 実施する<br/>2) 実施しない<br/>3) 未定</p>   |
| ②法令上の根拠                           | <p>(別表第二における情報提供の根拠)</p> <ul style="list-style-type: none"> <li>・番号法第19条第7号 別表第二の1、2、3、4、5、6、8、11、17、22、26、30、33、39、42、43、56の2、58、61、62、80、81、87、90、94、95、97、108、109、117、119の項</li> <li>・番号法別表第二の主務省令で定める事務及び情報を定める命令 第2条、第3条、第5条、第6条、第7条、第10条、第12条の3、第15条、第19条、第22条の2、第24条の2、第25条、第25条の2、第30条、第31条の2、第32条、第33条、第43条、第43条の2、第44条、第47条、第49条、第55条、第55条の2、第59条の3</li> </ul> <p>(別表第二における情報照会の根拠)</p> <ul style="list-style-type: none"> <li>・番号法第19条第7号 別表第二の93、94の項</li> <li>・番号法別表第二の主務省令で定める事務及び情報を定める命令 第46条、第47条</li> </ul> |
| <b>7. 評価実施機関における担当部署</b>          |   |
| ①部署                               | 保健福祉局 高齢社会部 介護福祉課   |
| ②所属長                              | 和佐 優  |
| <b>8. 他の評価実施機関</b>                |   |
| -                                 |   |

**(別添1) 事務の内容**

介護保険資格に関する情報



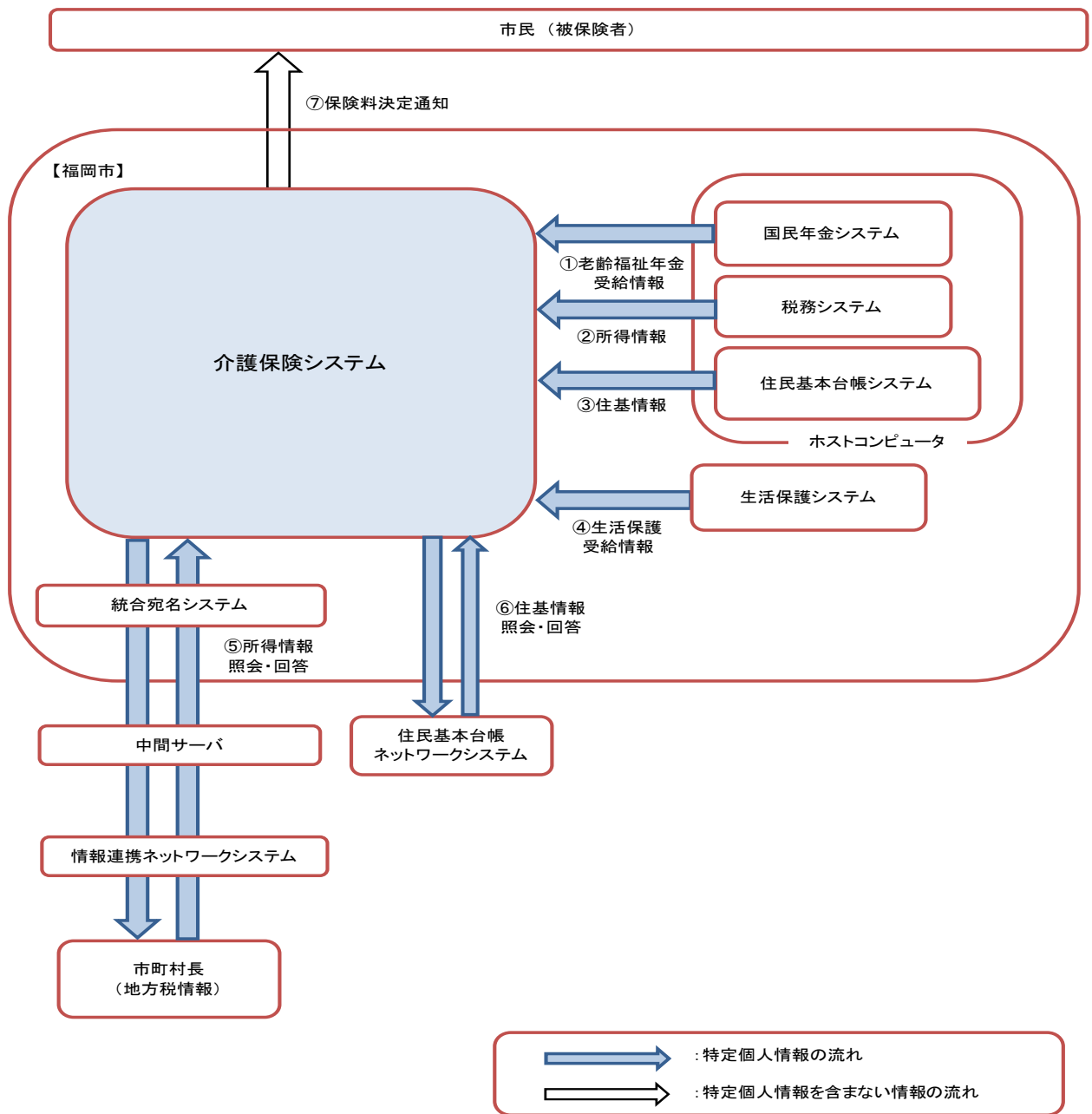
(備考)

- <住民異動(転入・転出等)届出の受付>
- ①被保険者から提出された住民異動届を受理する。
- <医療保険情報の照会>
- ②第2号被保険者が介護認定を申請した際に、加入する医療保険の照会を行い、回答を得る。
- ②被保険者証の再交付申請を受け付ける。
- <住登外情報の照会>
- ②被保険者に対して、住登外情報の照会を行い、回答を得る。
- <住民基本台帳システムからの情報提供>
- ③住民基本台帳システムから住基異動情報の提供を受ける。
- <生活保護システムからの情報提供>
- ④生活保護システムから生活保護受給情報の提供を受ける。
- <市町村への照会・回答>
- ⑤住民基本台帳ネットワークシステムを用いて、住基情報を得る(住登外者等)。
- ⑥情報提供ネットワークシステムを用いて、受給資格情報を得る。
- ⑦情報提供ネットワークシステムを用いて、住所地特例情報を得る。
- ①～⑦の情報ををもとに、資格取得、喪失、変更の決定を行う。
- <被保険者証送付>
- ⑧被保険者に対して、被保険者証を送付する。



**(別添1) 事務の内容**

介護保険料賦課に関する情報



(備考)

<国民年金システムからの情報提供>

①国民年金システムから老齢福祉年金受給情報の提供を受ける。

<税務システムからの情報提供>

②税務システムから所得情報の提供を受ける。

<住民基本台帳システムからの情報提供>

③住民基本台帳システムから住基情報(住民票情報・世帯情報)の提供を受ける。

<生活保護システムからの情報提供>

④生活保護システムから生活保護受給情報の提供を受ける。

<市町村への照会・回答>

⑤情報提供ネットワークシステムを用いて、所得情報を得る。

⑥住民基本台帳ネットワークシステムを用いて、住基情報を得る(住登外者等)。

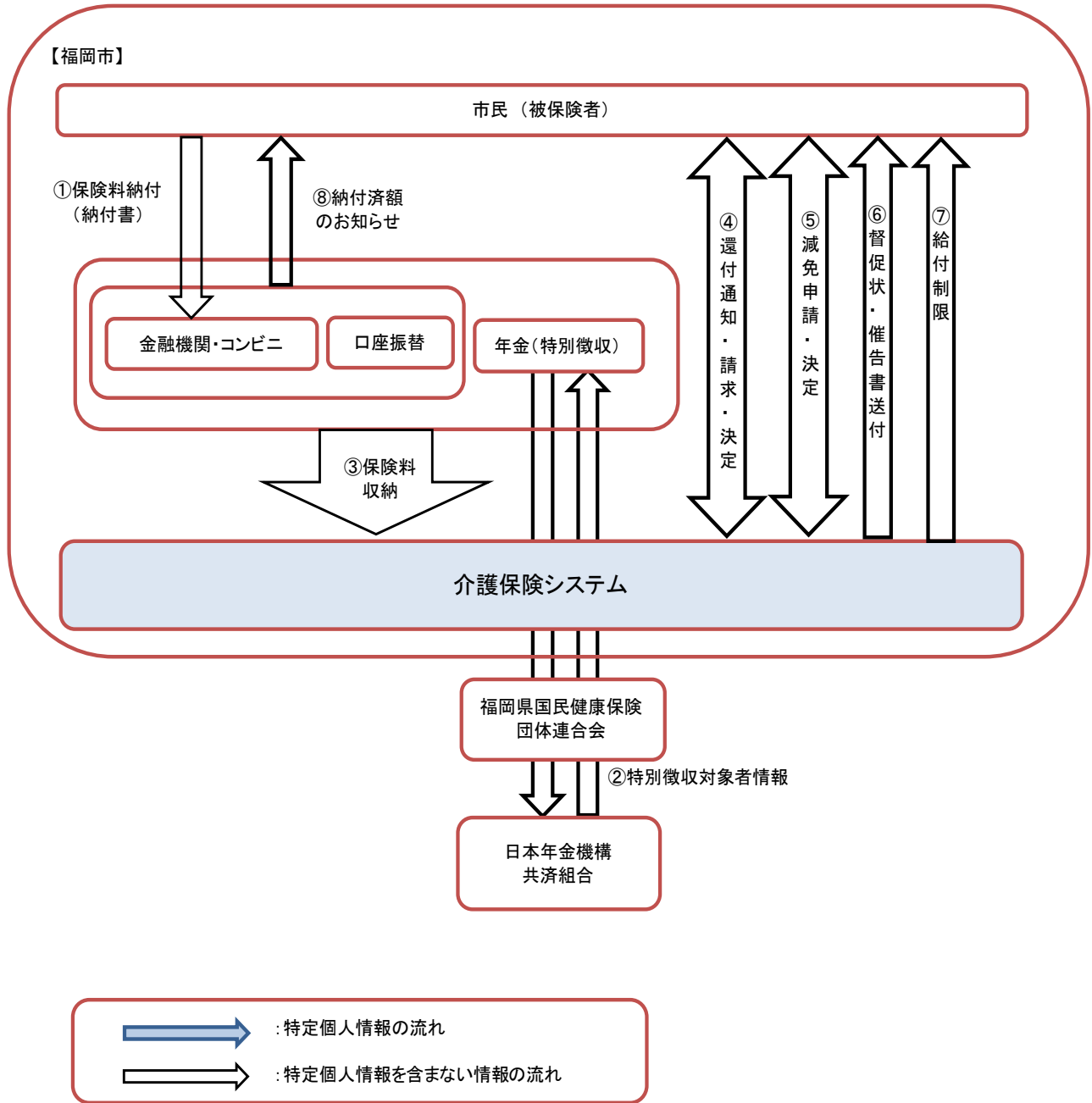
①～⑥の情報をもとに、保険料を賦課・決定する。

<保険料決定通知>

⑦被保険者に対して、保険料の決定通知を送付する。

**(別添1) 事務の内容**

介護保険料収納に関する情報



(備考)

<被保険者からの保険料の納入>

①被保険者が、金融機関及びコンビニエンスストアにて納付書で保険料を納付する。

<日本年金機構、共済組合との情報連携>

②国民健康保険団体連合会を通して、日本年金機構及び共済組合より、特別徴収対象者の情報を得る。

②国民健康保険団体連合会を通して、日本年金機構及び共済組合へ、特別徴収額の情報を提供する。

<保険料の収納>

③①及び口座振替、年金からの天引きにより徴収した保険料を収納し、システムへ消込を行う。

<保険料の還付>

④保険料が過誤納となった場合は、還付通知を行い、被保険者からの還付請求に基づき還付する。

<保険料の減免>

⑤保険料の減免申請があった場合は、審査を行い、承認(不承認)の決定を行う。

<滞納整理>

⑥保険料の未納者に対して、督促状及び催告書を送付する。

<給付制限>

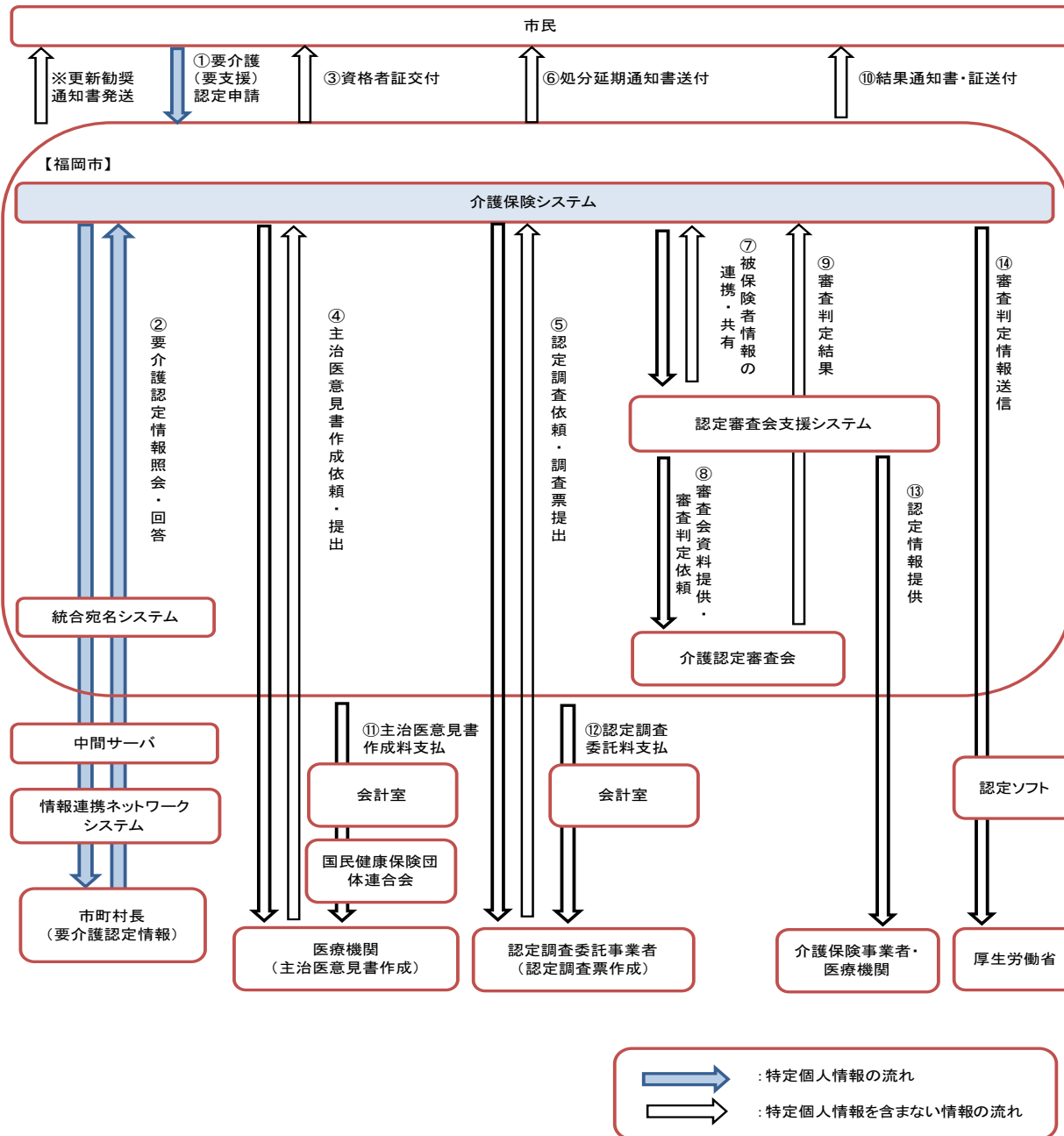
⑦保険料の未納が一定期間を超えた場合、給付制限をかける。

<納付済額のお知らせ>

⑧被保険者に、年に1回、納付済額のお知らせを送付する。

**(別添1) 事務の内容**

要介護(要支援)認定に関する事務

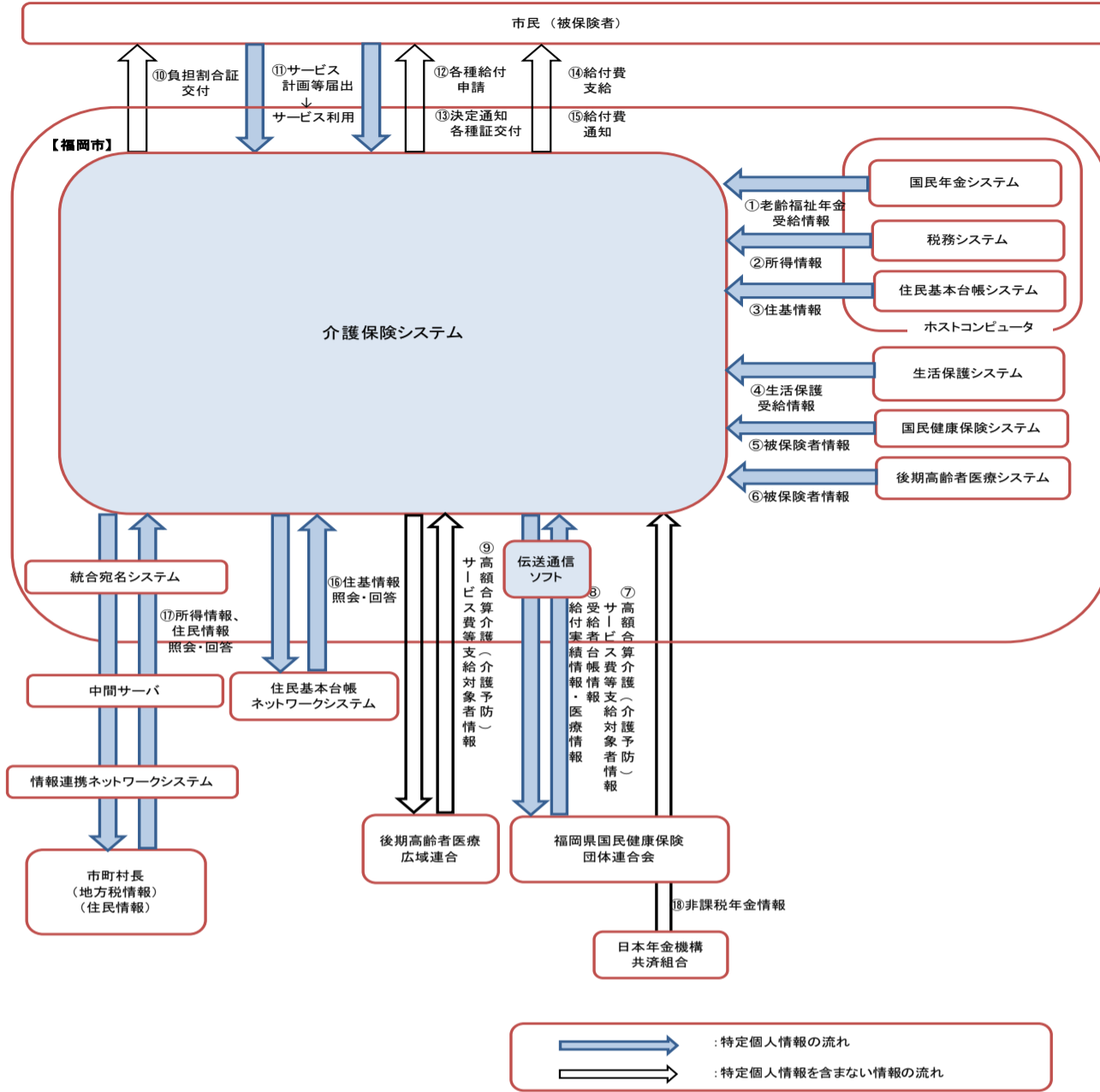


(備考)

- <認定申請受付>
  - ①市民より要介護(要支援)認定申請を受付ける。
  - ②情報提供ネットワークを用いて、転入前市町村に照会を行い、要介護認定状況を確認する。(転入時のみ)
  - ③資格者証を交付する。
  - <主治医意見書>
  - ④医療機関に対し、主治医意見書の作成依頼を行い、主治医意見書を受領する。
  - <認定調査>
  - ⑤認定調査委託事業者に認定調査の依頼を行い、認定調査票を受領する。
  - <処分延期通知>
  - ⑥市民に対し処分延期通知書を送付する。(30日以内に認定処分ができなかった被保険者のみ)
  - <情報の共有>
  - ⑦介護保険システムと認定審査会支援システムを連携させ、被保険者情報の共有を行う。
  - <認定の審査・判定>
  - ⑧認定審査会支援システムにて審査会資料を作成し、介護認定審査会に対し審査会資料の提供及び審査判定依頼を行う。
  - ⑨介護認定審査会からの審査判定結果通知を受け、認定結果の確認を行う。
  - <認定結果通知書・被保険者証の送付>
  - ⑩被保険者に認定結果通知書・被保険者証等を発行し、送付する。
  - <主治医意見書作成料・認定調査委託料の支払い>
  - ⑪主治医意見書作成料の支払いを、会計室を通して国民健康保険団体連合会へ依頼し、国民健康保険団体連合会から医療機関へ支払う。
  - ⑫認定調査委託料を会計室を通して支払う。
  - <認定情報提供>
  - ⑬サービス計画作成事業者に対し主治医意見書及び認定調査票の写しの提供を行う。主治医意見書を作成した医療機関に対し認定結果等の情報提供を行う。
  - <厚生労働省へのデータ送信>
  - ⑭介護保険システムで抽出した審査判定情報を、認定ソフトを使用し厚生労働省へ送信する。
- ※更新勧奨通知書を送付する。

(別添1) 事務の内容

介護保険給付に関する事務（総合事業に関する事務を含む）



(備考)

< 情報提供 >

- ① 国民年金システムから老齢福祉年金受給情報の提供を受ける
- ② 税務システムから所得情報の提供を受ける。
- ③ 住民基本台帳システムから住基情報(住民票情報・世帯情報)の提供を受ける。
- ④ 生活保護システムから生活保護受給情報の提供を受ける。
- ⑤ 国民健康保険システムから被保険者情報の提供を受ける。
- ⑥ 後期高齢者医療システムから被保険者情報の提供を受ける。

< 国民健康保険団体連合会との情報連携 >

- ⑦ 福岡県国民健康保険団体連合会から、伝送通信ソフトにより、高額合算介護(介護予防)サービス費及び総合事業高額医療合算介護予防サービス費相当事業の支給申請情報の受け取り、補正情報を送付する。
- ⑧ 福岡県国民健康保険団体連合会から、伝送通信ソフトにより、給付実績情報と医療関係情報の提供を受ける。
- ⑧ 福岡県国民健康保険団体連合会へ、伝送通信ソフトにより、受給者台帳情報を送付する。

< 後期高齢者広域連合との情報連携 >

- ⑨ 後期高齢者医療広域連合と高額合算介護(介護予防)サービス費の支給申請情報の受け取り、補正情報を送付する。

< 負担割合証の交付 >

- ⑩ 介護サービス利用時の自己負担割合を上記②③④の情報をもとに判定し、負担割合証を交付する。

< サービス計画等の届出 >

- ⑪ 要介護(要支援)認定を受けた被保険者が、居宅介護サービス計画作成依頼又は介護予防ケアマネジメント作成依頼の届出を行う。

< 各種給付申請、決定、認定証等の交付 > ⑫⑬

- ・住宅改修費、福祉用具購入費: 申請により、支給額を決定し、決定通知書を送付する。
- ・高額介護(介護予防)サービス費及び総合事業高額介護予防サービス費相当事業: 申請により、①～④の情報をもとに、負担段階を決定し、決定通知書を送付する。
- ・高額医療合算介護(介護予防)サービス費及び総合事業高額医療合算介護予防サービス費相当事業: ①～⑦、⑨の情報をもとに、支給対象者を把握し、勧奨通知を発送する。

- 申請により国民健康団体連合会及び福岡県後期高齢者医療広域連合と情報連携して、支給決定し、決定通知書を送付する。

- ・負担限度額認定等の各種減免申請: 申請により、①～④の情報をもとに、負担段階を決定し、認定証を送付する。

< 給付費の支給、給付費通知書の発送 >

- ⑭ 介護サービス及び総合事業の利用者に対して、給付費を支給する
- ⑮ 介護サービス及び総合事業の利用者に対して、1年に1回、介護サービス及び総合事業利用状況を送付する(介護給付費通知)。

< 市町村への照会・回答 >

- ⑯ 住民基本台帳ネットワークシステムを用いて、住基情報を得る

- ⑰ 情報提供ネットワークを用いて、所得情報、住民情報を得る

< 日本年金機構、共済組合との情報連携 >

- ⑱ 国民健康保険団体連合会を経由して、日本年金機構及び共済組合より、非課税年金受給者の情報を得る。

## II 特定個人情報ファイルの概要

| 1. 特定個人情報ファイル名 |   |
|----------------|---|
| 介護保険情報ファイル     |   |
| 2. 基本情報        |   |
| ①ファイルの種類 ※     | [ システム用ファイル ]<br><選択肢><br>1) システム用ファイル<br>2) その他の電子ファイル(表計算ファイル等)   |
| ②対象となる本人の数     | [ 10万人以上100万人未満 ]<br><選択肢><br>1) 1万人未満<br>2) 1万人以上10万人未満<br>3) 10万人以上100万人未満<br>4) 100万人以上1,000万人未満<br>5) 1,000万人以上   |
| ③対象となる本人の範囲 ※  | 介護保険法第9条に基づく福岡市介護保険の被保険者及び世帯構成員(資格喪失者含む)  |
| その必要性          | 介護保険の被保険者(資格喪失者含む)を適正に管理し、公平・公正な介護保険事務を行うため。  |
| ④記録される項目       | [ 100項目以上 ]<br><選択肢><br>1) 10項目未満<br>2) 10項目以上50項目未満<br>3) 50項目以上100項目未満<br>4) 100項目以上  |
| 主な記録項目 ※       | <ul style="list-style-type: none"> <li>・識別情報<br/>[ <input type="checkbox"/> ] 個人番号 [ <input type="checkbox"/> ] 個人番号対応符号 [ <input type="checkbox"/> ] その他識別情報(内部番号)</li> <li>・連絡先等情報<br/>[ <input type="checkbox"/> ] 4情報(氏名、性別、生年月日、住所) [ <input type="checkbox"/> ] 連絡先(電話番号等)<br/>[ <input type="checkbox"/> ] その他住民票関係情報</li> <li>・業務関係情報<br/>[ <input type="checkbox"/> ] 国税関係情報 [ <input type="checkbox"/> ] 地方税関係情報 [ <input type="checkbox"/> ] 健康・医療関係情報<br/>[ <input type="checkbox"/> ] 医療保険関係情報 [ <input type="checkbox"/> ] 児童福祉・子育て関係情報 [ <input type="checkbox"/> ] 障害者福祉関係情報<br/>[ <input type="checkbox"/> ] 生活保護・社会福祉関係情報 [ <input type="checkbox"/> ] 介護・高齢者福祉関係情報<br/>[ <input type="checkbox"/> ] 雇用・労働関係情報 [ <input type="checkbox"/> ] 年金関係情報 [ <input type="checkbox"/> ] 学校・教育関係情報<br/>[ <input type="checkbox"/> ] 災害関係情報<br/>[ <input type="checkbox"/> ] その他 ( )</li> </ul> |
| その妥当性          | <ul style="list-style-type: none"> <li>・個人番号、その他識別情報:個人を正確に特定し、適正な情報連携を確保するため。</li> <li>・4情報、連絡先:被保険者証の発行、各種通知書の送付、本人への連絡等のため。</li> <li>・住民票関係情報:保険料の算定や給付費の支給決定のための世帯状況の把握、住所地特例者確認のための従前及び転出先住所の把握</li> <li>・地方税関係情報:収入・所得に応じた保険料の算定や給付費(負担限度額等)の支給決定を行うため。</li> <li>・医療保険関係情報:給付費(高額医療合算)の支給決定を行うため。</li> <li>・生活保護・社会福祉関係情報:保険料の算定や給付費の支給決定を行うため。</li> <li>・介護・高齢者福祉関係情報:介護保険制度の事務を行うため。</li> <li>・年金関係情報:保険料の算定や給付費の決定、負担限度額の認定、年金からの保険料の特別徴収を行うため。</li> </ul>   |
| 全ての記録項目        | 別添2を参照。   |
| ⑤保有開始日         | 平成27年12月  |
| ⑥事務担当部署        | <ul style="list-style-type: none"> <li>・保健福祉局 高齢社会部 介護福祉課</li> <li>・各区保健福祉センター 福祉・介護保険課</li> <li>・西部出張所及び入部出張所</li> </ul>   |

| 3. 特定個人情報の入手・使用 |   |
|-----------------|---|
| ①入手元 ※          | <input type="checkbox"/> 本人又は本人の代理人<br><input type="checkbox"/> 評価実施機関内の他部署 ( 財政局税務部税制課、保健福祉局総務部国民健康保険課・医療年金課・保護課、市民局総務部政課 )<br><input type="checkbox"/> 行政機関・独立行政法人等 ( 日本年金機構 )<br><input type="checkbox"/> 地方公共団体・地方独立行政法人 ( 都道府県、各市町村等 )<br><input type="checkbox"/> 民間事業者 ( )<br><input type="checkbox"/> その他 ( 福岡県国民健康保険団体連合会、福岡県後期高齢者医療広域連合、共済組合、地方公共団体情報システム機構 等 )   |
| ②入手方法           | <input type="checkbox"/> 紙 [ <input type="checkbox"/> ] 電子記録媒体(フラッシュメモリを除く。) [ <input type="checkbox"/> ] フラッシュメモリ<br><input type="checkbox"/> 電子メール [ <input type="checkbox"/> ] 専用線 [ <input type="checkbox"/> ] 庁内連携システム<br><input type="checkbox"/> 情報提供ネットワークシステム<br><input type="checkbox"/> その他 ( 住民基本台帳ネットワークシステム )   |
| ③入手の時期・頻度       | <p>〈本人又は本人の代理人〉<br/> 介護保険法等に規定されている各種申請・届出を受ける都度入手<br/> 〈庁内連携システム〉<br/> ・住基情報:住民基本台帳システムの異動情報を日次更新により入手<br/> ・税情報:税システムの更新情報を月次更新により入手<br/> ・保険料収納情報:金融機関、コンビニにおける収納情報を日次更新により入手<br/> ・口座振替情報:保険料の口座振替情報を月次更新により入手<br/> ・医療保険関係情報:国民健康保険システム及び後期高齢者医療保険システムの更新情報を月次更新により入手<br/> ・生活保護受給情報:生活保護システムの更新情報を月次更新により入手<br/> ・年金関係情報:老齢福祉年金受給者のデータを年次で入手</p> <p>〈日本年金機構、共済組合〉<br/> ・年金の特別徴収に係る情報を月次で入手(福岡県国民健康保険団体連合会経由)<br/> 〈福岡県国民健康保険団体連合会〉<br/> ・給付費関係データ及び高額医療合算介護(介護予防)サービス費及び総合事業高額医療合算介護予防サービス費相当事業支給申請データを月次で入手<br/> 〈福岡県後期高齢者医療広域連合〉<br/> ・高額医療合算介護(介護予防)サービス費の申請データを月次で入手<br/> 〈情報提供ネットワーク〉<br/> ・他市町村等からの情報が必要となった都度入手<br/> 〈住民基本台帳ネットワークシステム〉<br/> ・本人確認情報の調査が必要となった都度入手</p> |
| ④入手に係る妥当性       | ・本人又は本人の代理人から介護保険法等の規定による各種届出・申請を受け、正確に記録し、被保険者資格、保険料賦課・徴収、給付費支給決定、要介護(要支援)認定、総合事業に係る事務を適切に行う必要がある。<br>・資格、保険料賦課・徴収、給付費支給決定に係る事務に必要な範囲内で、評価実施機関内の他部署から庁内連携システム等により情報の収集を適宜行う必要がある。<br>・保険料賦課・徴収、給付費支給決定に係る事務に必要な範囲内で、日本年金機構や福岡県国民健康保険団体連合会等より情報の収集を適宜行う必要がある。<br>・資格、保険料賦課・徴収、給付費支給決定、要介護(要支援)認定、総合事業に係る事務に必要な範囲内で、情報提供ネットワークにより情報収集を適宜行う必要がある。<br>・本人確認情報の調査に必要な範囲内で、住民基本台帳ネットワークシステムにより情報収集を適宜行う必要がある。  |
| ⑤本人への明示         | ・本人及び代理人から入手する情報(介護保険法等に規定がある場合を除く)は、利用目的を明示する。<br>・庁内連携システム等による入手については、番号法第9条第2項に基づく条例において明示されている。<br>・情報提供ネットワークによる入手については、番号法別表第二の93、94の項において明示されているが、口頭にて本人に明示する。<br>・住民基本台帳ネットワークシステムによる入手については、番号法第14条第2項において、地方公共団体情報システム機構に対し機構保存本人確認情報の提供を求めることができる旨が明示されている。  |
| ⑥使用目的 ※         | 被保険者資格の管理、保険料賦課、保険給付の支給、要介護認定等  |
| 変更の妥当性          | —   |

|                   |  |   |       |  |          |               |                |                 |                   |
|-------------------|--|---|-------|--|----------|---------------|----------------|-----------------|-------------------|
| ⑦使用の主体            | 使用部署 ※   | <ul style="list-style-type: none"> <li>・保健福祉局 高齢社会部 介護福祉課</li> <li>・各区保健福祉センター 福祉・介護保険課</li> <li>・西部出張所及び入部出張所</li> <li>・総務企画局ICT戦略室情報システム課</li> </ul>  |       |  |          |               |                |                 |                   |
|                   | 使用者数   | [ 50人以上100人未満 ] <table border="0" style="display: inline-table; vertical-align: middle;"> <tr> <td colspan="2" style="text-align: center;">&lt;選択肢&gt;</td> </tr> <tr> <td style="text-align: center;">1) 10人未満</td> <td style="text-align: center;">2) 10人以上50人未満</td> </tr> <tr> <td style="text-align: center;">3) 50人以上100人未満</td> <td style="text-align: center;">4) 100人以上500人未満</td> </tr> <tr> <td style="text-align: center;">5) 500人以上1,000人未満</td> <td style="text-align: center;">6) 1,000人以上</td> </tr> </table> | <選択肢> |  | 1) 10人未満 | 2) 10人以上50人未満 | 3) 50人以上100人未満 | 4) 100人以上500人未満 | 5) 500人以上1,000人未満 |
| <選択肢>             |  |   |       |  |          |               |                |                 |                   |
| 1) 10人未満          | 2) 10人以上50人未満  |   |       |  |          |               |                |                 |                   |
| 3) 50人以上100人未満    | 4) 100人以上500人未満  |   |       |  |          |               |                |                 |                   |
| 5) 500人以上1,000人未満 | 6) 1,000人以上  |   |       |  |          |               |                |                 |                   |
| ⑧使用方法 ※           | <p>1 資格管理に係る事務</p> <ul style="list-style-type: none"> <li>・1号被保険者(65歳以上)及び2号被保険者(40歳以上64歳未満)のうち認定を持つ者について、資格の管理を行う。</li> <li>・65歳到達時、他市町村からの転入時及び第2号被保険者が介護認定を申請する際等に、住基情報及び住所地特例対象の有無を確認し資格取得を決定する。</li> <li>・住基情報より転出・死亡等による被保険者資格の喪失や世帯分離・合併等による世帯員の増減を把握する。</li> </ul> <p>2 保険料賦課に係る事務</p> <ul style="list-style-type: none"> <li>・1により管理する被保険者及び世帯員について、税情報より所得情報・課税状況を把握、生活保護受給情報より受給状況を確認、年金関係情報より年金支給額や老齢福祉年金の受給状況を確認の上、保険料を算定・決定し、住基情報の住所又は本人等から申し出のあった送付先住所に保険料決定通知書を送付する。</li> <li>・転入者については、転出前の市区町村に対し所得照会を行う。</li> </ul> <p>3 保険料収納に係る事務</p> <ul style="list-style-type: none"> <li>・保険料納入後消込を行う。</li> <li>・期限までに保険料の納付がない被保険者に対して、住基情報の住所又は本人等から申し出のあった送付先住所に督促状を送付する。督促状の期限までに納付がない者に対しては、随時催告書を送付する。</li> <li>・保険料滞納者が保険給付を受ける際は、滞納期間に応じて支払い方法の変更、支払いの一時差止、給付額減額等給付制限の措置を決定する。</li> <li>・減免や徴収猶予の申請があった場合は、本人又は本人の代理人からの申請書及び添付書類に基づき決定する。</li> </ul> <p>4 要介護(要支援)認定に係る事務</p> <ul style="list-style-type: none"> <li>・認定申請(被保険者証は申請書に添付)により、認定申請期間中について、住民関係情報の住所又は本人等から申し出のあった送付先住所に資格者証を送付する。</li> <li>・認定が決定したら、住民関係情報の住所又は本人等から申し出のあった送付先住所に被保険者証及び認定結果を送付する。</li> <li>・他市町村からの転入者については、転入前の市区町村から、要介護認定情報を取得し、認定情報を継続する。</li> </ul> <p>5 給付に係る事務(総合事業に関する事務を含む)</p> <ul style="list-style-type: none"> <li>・福岡県国民健康保険団体連合会より給付の実績データを取り込み、給付実績の把握・管理を行う。介護サービス及び総合事業利用者には、年に1回、利用状況を住民関係情報の住所又は本人等から申し出のあった送付先住所に送付する(介護給付費通知書)。</li> <li>・税関係情報(所得状況・課税状況)、生活保護関係情報、年金関係情報をもとに負担割合を判定し、住民関係情報の住所又は本人等から申し出のあった送付先住所に負担割合証を送付する。また、転入者については、転出前の市区町村に対し、所得照会を行う。</li> <li>・高額介護(介護予防)サービス費及び総合事業高額介護予防サービス費相当事業の申請により税関係情報(所得状況・課税状況)、住民関係情報、生活保護関係情報、年金関係情報をもとに高額限度額を決定し、住民関係情報の住所又は本人等から申し出のあった送付先住所に決定通知書を送付する。</li> <li>・各種負担限度額申請(利用者負担軽減認定申請も含む)により、税関係情報(所得状況・課税状況)、住民関係情報、生活保護関係情報、年金関係情報をもとに負担段階を決定し、住民関係情報の住所又は本人等から申し出のあった送付先住所に各種負担限度額認定証を送付する。</li> <li>・医療関係情報、税関係情報(所得状況・課税状況)、住民関係情報をもとに、高額医療合算介護(介護予防)サービス費及び総合事業高額医療合算介護予防サービス費相当事業の対象者を把握し、申請勧奨を行う。本人の申請により、福岡県国民健康保険団体連合会及び福岡県後期高齢者医療広域連合と情報連携して支給決定し、住民関係情報の住所又は本人等から申し出のあった送付先住所に決定通知書を送付する。</li> </ul> |   |       |  |          |               |                |                 |                   |

|               |                         |  |
|---------------|-------------------------|--|
|               | <p>情報の突合 ※</p>          | <p>〈1～5の事務〉<br/> 住民関係情報と介護保険情報を突合して、各種通知書を送付する。<br/> 〈2の事務〉<br/> 住民関係情報(世帯状況)及び税関係情報(所得状況・課税状況)、生活保護関係情報(受給状況)、年金関係情報(受給状況)を突合して、保険料を決定する。<br/> 〈4の事務〉<br/> ・他市町村からの転入者が認定申請をする場合において、被保険者情報と転入前の要介護認定情報を突合する。<br/> 〈5の事務〉<br/> 住民関係情報(世帯状況)及び税関係情報(所得状況・課税状況)、生活保護関係情報(受給状況)、年金関係情報(受給状況)を突合して、介護サービス利用時の自己負担割合、高額介護(介護予防)サービス費及び総合事業高額介護予防サービス費相当事業、高額医療合算介護(介護予防)サービス費及び総合事業高額医療合算介護予防サービス費相当事業の支給決定及び各種負担額認定(利用者負担減免含む)の決定をする。</p> |
|               | <p>情報の統計分析 ※</p>        | <p>介護保険における被保険者の資格、保険料賦課・徴収、認定、給付状況について、各種統計資料を作成しているが、特定の個人を判別するような情報の分析や統計は行わない。また、個人番号を使用した統計分析は行わない。</p>   |
|               | <p>権利利益に影響を与え得る決定 ※</p> | <p>被保険者の資格取得・喪失の決定、保険料の賦課決定、要介護(要支援)認定申請結果の決定、自己負担割合の決定、高額介護(介護予防)サービス費及び総合事業高額介護予防サービス費相当事業・高額医療合算介護(介護予防)サービス費及び総合事業高額医療合算介護予防サービス費相当事業の支給決定、各種負担限度額(利用者負担減免含む)の認定</p>   |
| <p>⑨使用開始日</p> | <p>平成28年1月1日</p>        |  |



| 4. 特定個人情報ファイルの取扱いの委託   |   |
|------------------------|---|
| 委託の有無 ※                | [ <input type="checkbox"/> 委託する ] <input type="checkbox"/> 4) 件<br><div style="text-align: right;"> <input type="checkbox"/> 1) 委託する    <input checked="" type="checkbox"/> 2) 委託しない </div>   |
| 委託事項1                  | 介護保険システムの運用・保守業務、法制度改正に伴うシステム改修作業業務   |
| ①委託内容                  | システムに係る問合せ受付、情報媒体の受渡、帳票印刷、法制度改正時のシステム改修等  |
| ②取扱いを委託する特定個人情報ファイルの範囲 | [ 特定個人情報ファイルの全体 ] <input type="checkbox"/> 1) 特定個人情報ファイルの全体<br><div style="text-align: right;"> <input checked="" type="checkbox"/> 2) 特定個人情報ファイルの一部 </div>   |
| 対象となる本人の数              | [ 10万人以上100万人未満 ] <input type="checkbox"/> 1) 1万人未満<br><div style="text-align: right;"> <input checked="" type="checkbox"/> 2) 1万人以上10万人未満<br/> <input type="checkbox"/> 3) 10万人以上100万人未満<br/> <input type="checkbox"/> 4) 100万人以上1,000万人未満<br/> <input type="checkbox"/> 5) 1,000万人以上 </div>                             |
| 対象となる本人の範囲 ※           | 「2. ③対象となる本人の範囲」と同じ。  |
| その妥当性                  | システムの運用や改修を行う過程において、そのシステムが取扱う特定個人情報ファイルについても取扱う必要がある。  |
| ③委託先における取扱者数           | [ 10人以上50人未満 ] <input type="checkbox"/> 1) 10人未満 <input type="checkbox"/> 2) 10人以上50人未満<br><div style="text-align: right;"> <input checked="" type="checkbox"/> 3) 50人以上100人未満    <input type="checkbox"/> 4) 100人以上500人未満<br/> <input type="checkbox"/> 5) 500人以上1,000人未満    <input type="checkbox"/> 6) 1,000人以上 </div> |
| ④委託先への特定個人情報ファイルの提供方法  | [ <input type="checkbox"/> ] 専用線    [ <input type="checkbox"/> ] 電子メール    [ <input checked="" type="checkbox"/> ] 電子記録媒体(フラッシュメモリを除く。)<br>[ <input type="checkbox"/> ] フラッシュメモリ    [ <input type="checkbox"/> ] 紙<br>[ <input checked="" type="checkbox"/> ] その他 ( 外部ネットワークに接続できない庁内ネットワークで利用している電子メール )                  |
| ⑤委託先名の確認方法             | 福岡市情報公開条例に基づく情報公開請求による確認方法がある。  |
| ⑥委託先名                  | 株式会社日立製作所九州支社   |
| 再委託                    | <div style="text-align: right;"> <input type="checkbox"/> 1) 再委託する    <input checked="" type="checkbox"/> 2) 再委託しない </div>  |
| ⑦再委託の有無 ※              | [ <input type="checkbox"/> 再委託する ]  |
| ⑧再委託の許諾方法              | 再委託承認申請において、その必要性、範囲、要件について明記させ、再委託の理由に妥当性があり、再委託の範囲が業務の全部又は主たる部分に当たらないこと及び守秘義務や個人情報保護に係る措置について審査のうえ、許諾している。  |
| ⑨再委託事項                 | システムに係る問合せ受付、情報媒体の受渡、帳票印刷、法制度改正時のシステム改修等  |

|                               |                  |  |
|-------------------------------|------------------|--|
| <b>委託事項2</b>                  |                  | 大型汎用機のソフトウェアの運用・変更   |
| <b>①委託内容</b>                  |                  | 大型汎用機のシステム改修作業等  |
| <b>②取扱いを委託する特定個人情報ファイルの範囲</b> |                  | [ 特定個人情報ファイルの全体 ]<br><選択肢><br>1) 特定個人情報ファイルの全体<br>2) 特定個人情報ファイルの一部   |
|                               | 対象となる本人の数        | [ 10万人以上100万人未満 ]<br><選択肢><br>1) 1万人未満<br>2) 1万人以上10万人未満<br>3) 10万人以上100万人未満<br>4) 100万人以上1,000万人未満<br>5) 1,000万人以上      |
|                               | 対象となる本人の範囲 ※     | 「2. ③対象となる本人の範囲」と同じ。   |
|                               | その妥当性            | 住登者異動データを介護保険システムへ連携するには全てのデータを取り扱うため、特定個人情報ファイル全体を委託の対象とする必要がある。  |
| <b>③委託先における取扱者数</b>           |                  | [ 10人未満 ]<br><選択肢><br>1) 10人未満<br>2) 10人以上50人未満<br>3) 50人以上100人未満<br>4) 100人以上500人未満<br>5) 500人以上1,000人未満<br>6) 1,000人以上 |
| <b>④委託先への特定個人情報ファイルの提供方法</b>  |                  | [ ] 専用線 [ ] 電子メール [ ] 電子記録媒体(フラッシュメモリを除く。)<br>[ ] フラッシュメモリ [ ] 紙<br>[ ○ ] その他 ( 既存ホストコンピュータ内 )                           |
| <b>⑤委託先名の確認方法</b>             |                  | 福岡市情報公開条例に基づく情報公開請求による確認方法がある。   |
| <b>⑥委託先名</b>                  |                  | 株式会社オリズン   |
| 再委託                           | <b>⑦再委託の有無 ※</b> | [ 再委託しない ]<br><選択肢><br>1) 再委託する 2) 再委託しない  |
|                               | <b>⑧再委託の許諾方法</b> |  |
|                               | <b>⑨再委託事項</b>    |  |

|                        |                   |   |
|------------------------|-------------------|---|
| <b>委託事項3</b>           |                   | バックアップテープの遠隔地保管業務   |
| ①委託内容                  |                   | バックアップデータを記録した電磁的記憶媒体を遠隔地に輸送、保存   |
| ②取扱いを委託する特定個人情報ファイルの範囲 | [ 特定個人情報ファイルの全体 ] | <選択肢><br>1) 特定個人情報ファイルの全体<br>2) 特定個人情報ファイルの一部   |
|                        | 対象となる本人の数         | <選択肢><br>1) 1万人未満<br>2) 1万人以上10万人未満<br>3) 10万人以上100万人未満<br>4) 100万人以上1,000万人未満<br>5) 1,000万人以上                                |
|                        | 対象となる本人の範囲 ※      | 住基法第5条(住民基本台帳の備付け)に基づき住民基本台帳に記録された住民<br>※住民基本台帳に記録されていた者で、転出等の事由により住民票が削除された者を含む。   |
|                        | その妥当性             | バックアップテープの遠隔地保管作業については全てのデータを取り扱うため、特定個人情報ファイル全体を委託の対象とする必要がある。   |
| ③委託先における取扱者数           |                   | [ 10人未満 ]         <選択肢><br>1) 10人未満<br>2) 10人以上50人未満<br>3) 50人以上100人未満<br>4) 100人以上500人未満<br>5) 500人以上1,000人未満<br>6) 1,000人以上 |
| ④委託先への特定個人情報ファイルの提供方法  |                   | [ ] 専用線 [ ] 電子メール [ <input checked="" type="checkbox"/> ] 電子記録媒体(フラッシュメモリを除く。)<br>[ ] フラッシュメモリ [ ] 紙<br>[ ] その他 ( )           |
| ⑤委託先名の確認方法             |                   | 福岡市情報公開条例に基づく情報公開請求による確認方法がある。  |
| ⑥委託先名                  |                   | 株式会社ワンビシアーカイブズ九州支社  |
| 再委託                    | ⑦再委託の有無 ※         | [ 再委託しない ]         <選択肢><br>1) 再委託する 2) 再委託しない  |
|                        | ⑧再委託の許諾方法         |   |
|                        | ⑨再委託事項            |   |

|                               |                  |  |
|-------------------------------|------------------|--|
| <b>委託事項4</b>                  |                  | 保険者事務共同処理業務(高額医療合算介護(予防)サービス費及び総合事業高額医療合算介護予防サービス費相当事業算定業務)  |
| <b>①委託内容</b>                  |                  | ・個人番号を利用した高額医療合算介護(予防)サービス費に係る被保険者向け勧奨通知作成<br>※当該委託業務において個人番号を使用することは、番号法別表第一の主務省令で定める命令第50条第1項第3号において、介護給付、予防給付又は市町村特別給付の支給に関する事務と整理されているため妥当である。   |
| <b>②取扱いを委託する特定個人情報ファイルの範囲</b> |                  | [ 特定個人情報ファイルの一部 ]<br><選択肢><br>1) 特定個人情報ファイルの全体<br>2) 特定個人情報ファイルの一部   |
|                               | 対象となる本人の数        | [ 10万人以上100万人未満 ]<br><選択肢><br>1) 1万人未満<br>2) 1万人以上10万人未満<br>3) 10万人以上100万人未満<br>4) 100万人以上1,000万人未満<br>5) 1,000万人以上  |
|                               | 対象となる本人の範囲 ※     | 受給資格のある被保険者(介護保険法第51条の2に定める要介護被保険者及び同法第61条の2に定める居宅要支援被保険者)及び過去に受給資格のあった者   |
|                               | その妥当性            | 当該委託業務において使用する、介護サービス事業所からの介護給付費明細書について、請求が間に合わなかった場合や返戻等による再提出の場合(月遅れ請求)は、介護保険法第200条に基づき最長で2年間は請求書を提出することが可能であるため、現在、受給資格のある者及び過去に受給資格のあった者についても委託の対象とする必要がある。  |
| <b>③委託先における取扱者数</b>           |                  | [ 10人以上50人未満 ]<br><選択肢><br>1) 10人未満<br>2) 10人以上50人未満<br>3) 50人以上100人未満<br>4) 100人以上500人未満<br>5) 500人以上1,000人未満<br>6) 1,000人以上  |
| <b>④委託先への特定個人情報ファイルの提供方法</b>  |                  | [ <input type="radio"/> ] 専用線 [ <input type="checkbox"/> ] 電子メール [ <input type="checkbox"/> ] 電子記録媒体(フラッシュメモリを除く。)<br>[ <input type="checkbox"/> ] フラッシュメモリ [ <input type="checkbox"/> ] 紙<br>[ <input type="checkbox"/> ] その他 ( ) |
| <b>⑤委託先名の確認方法</b>             |                  | 福岡市情報公開条例に基づく情報公開請求による確認方法がある。   |
| <b>⑥委託先名</b>                  |                  | 福岡県国民健康保険団体連合会   |
| <b>再委託</b>                    | <b>⑦再委託の有無 ※</b> | [ 再委託する ]<br><選択肢><br>1) 再委託する 2) 再委託しない   |
|                               | <b>⑧再委託の許諾方法</b> | 再委託承認申請において、その必要性、範囲、要件について明記させ、再委託の理由に妥当性があり、再委託の範囲が業務の全部又は主たる部分に当たらないこと及び守秘義務や個人情報保護に係る措置について審査のうえ、許諾している。   |
|                               | <b>⑨再委託事項</b>    | 国保連合会の保険者事務共同処理業務で使用するシステムに関する運用業務の一部(バッチ処理パラメータの入力/バッチ処置の実行/バックアップデータの取得と保管/システム障害発生時の復旧支援作業/各種マスターメンテナンス/外字作成・登録)など。   |

| 5. 特定個人情報の提供・移転(委託に伴うものを除く。) |   |
|------------------------------|---|
| 提供・移転の有無                     | [ <input checked="" type="radio"/> ] 提供を行っている ( 31 ) 件 [ <input checked="" type="radio"/> ] 移転を行っている ( 7 ) 件<br>[ ] 行っていない                |
| 提供先1                         | 厚生労働大臣  |
| ①法令上の根拠                      | 番号法第19条第7号別表第二第1の項  |
| ②提供先における用途                   | 健康保険法第五条第二項の規定により厚生労働大臣が行うこととされた健康保険に関する事務であって主務省令で定めるもの  |
| ③提供する情報                      | 介護保険法による保険給付の支給、地域支援事業の実施若しくは保険料の徴収に関する情報(以下「介護保険給付等関係情報」という。)であって主務省令で定めるもの  |
| ④提供する情報の対象となる本人の数            | [ 10万人以上100万人未満 ]<br><選択肢><br>1) 1万人未満<br>2) 1万人以上10万人未満<br>3) 10万人以上100万人未満<br>4) 100万人以上1,000万人未満<br>5) 1,000万人以上                       |
| ⑤提供する情報の対象となる本人の範囲           | 介護保険の被保険者(資格喪失者含む)  |
| ⑥提供方法                        | [ <input checked="" type="checkbox"/> ] 情報提供ネットワークシステム [ ] 専用線<br>[ ] 電子メール [ ] 電子記録媒体(フラッシュメモリを除く。)<br>[ ] フラッシュメモリ [ ] 紙<br>[ ] その他 ( ) |
| ⑦時期・頻度                       | 情報提供ネットワークシステムを通じて特定個人情報の提供依頼のあった都度   |
| 提供先2                         | 全国健康保険協会  |
| ①法令上の根拠                      | 番号法第19条第7号別表第二第2の項  |
| ②提供先における用途                   | 健康保険法による保険給付の支給に関する事務であって主務省令で定めるもの   |
| ③提供する情報                      | 介護保険給付等関係情報であって主務省令で定めるもの   |
| ④提供する情報の対象となる本人の数            | [ 10万人以上100万人未満 ]<br><選択肢><br>1) 1万人未満<br>2) 1万人以上10万人未満<br>3) 10万人以上100万人未満<br>4) 100万人以上1,000万人未満<br>5) 1,000万人以上                       |
| ⑤提供する情報の対象となる本人の範囲           | 介護保険の被保険者(資格喪失者含む)  |
| ⑥提供方法                        | [ <input checked="" type="checkbox"/> ] 情報提供ネットワークシステム [ ] 専用線<br>[ ] 電子メール [ ] 電子記録媒体(フラッシュメモリを除く。)<br>[ ] フラッシュメモリ [ ] 紙<br>[ ] その他 ( ) |
| ⑦時期・頻度                       | 情報提供ネットワークシステムを通じて特定個人情報の提供依頼のあった都度   |

|                    |   |
|--------------------|---|
| <b>提供先3</b>        | 健康保険組合  |
| ①法令上の根拠            | 番号法第19条第7号別表第二第3の項  |
| ②提供先における用途         | 健康保険法による保険給付の支給に関する事務であって主務省令で定めるもの   |
| ③提供する情報            | 介護保険給付等関係情報であって主務省令で定めるもの   |
| ④提供する情報の対象となる本人の数  | [ 10万人以上100万人未満 ]<br><small>&lt;選択肢&gt;</small><br>1) 1万人未満<br>2) 1万人以上10万人未満<br>3) 10万人以上100万人未満<br>4) 100万人以上1,000万人未満<br>5) 1,000万人以上  |
| ⑤提供する情報の対象となる本人の範囲 | 介護保険の被保険者(資格喪失者含む)  |
| ⑥提供方法              | [ <input checked="" type="checkbox"/> ] 情報提供ネットワークシステム [ ] 専用線<br>[ ] 電子メール [ ] 電子記録媒体(フラッシュメモリを除く。)<br>[ ] フラッシュメモリ [ ] 紙<br>[ ] その他 ( ) |
| ⑦時期・頻度             | 情報提供ネットワークシステムを通じて特定個人情報の提供依頼のあった都度   |
| <b>提供先4</b>        | 厚生労働大臣  |
| ①法令上の根拠            | 番号法第19条第7号別表第二第4の項  |
| ②提供先における用途         | 船員保険法第四条第二項の規定により厚生労働大臣が行うこととされた船員保険に関する事務であって主務省令で定めるもの  |
| ③提供する情報            | 介護保険給付等関係情報であって主務省令で定めるもの   |
| ④提供する情報の対象となる本人の数  | [ 10万人以上100万人未満 ]<br><small>&lt;選択肢&gt;</small><br>1) 1万人未満<br>2) 1万人以上10万人未満<br>3) 10万人以上100万人未満<br>4) 100万人以上1,000万人未満<br>5) 1,000万人以上  |
| ⑤提供する情報の対象となる本人の範囲 | 介護保険の被保険者(資格喪失者含む)  |
| ⑥提供方法              | [ <input checked="" type="checkbox"/> ] 情報提供ネットワークシステム [ ] 専用線<br>[ ] 電子メール [ ] 電子記録媒体(フラッシュメモリを除く。)<br>[ ] フラッシュメモリ [ ] 紙<br>[ ] その他 ( ) |
| ⑦時期・頻度             | 情報提供ネットワークシステムを通じて特定個人情報の提供依頼のあった都度   |

|                    |   |
|--------------------|---|
| <b>提供先5</b>        | 全国健康保険協会  |
| ①法令上の根拠            | 番号法第19条第7号別表第二第6の項  |
| ②提供先における用途         | 船員保険法による保険給付又は平成十九年法律第三十号附則第三十九条の規定によりなお従前の例によるものとされた平成十九年法律第三十号第四条の規定による改正前の船員保険法による保険給付の支給に関する事務であって主務省令で定めるもの  |
| ③提供する情報            | 介護保険給付等関係情報であって主務省令で定めるもの   |
| ④提供する情報の対象となる本人の数  | [ 10万人以上100万人未満 ]<br><選択肢><br>1) 1万人未満<br>2) 1万人以上10万人未満<br>3) 10万人以上100万人未満<br>4) 100万人以上1,000万人未満<br>5) 1,000万人以上   |
| ⑤提供する情報の対象となる本人の範囲 | 介護保険の被保険者(資格喪失者含む)  |
| ⑥提供方法              | [ <input type="radio"/> ] 情報提供ネットワークシステム [ <input type="checkbox"/> ] 専用線<br>[ <input type="checkbox"/> ] 電子メール [ <input type="checkbox"/> ] 電子記録媒体(フラッシュメモリを除く。)<br>[ <input type="checkbox"/> ] フラッシュメモリ [ <input type="checkbox"/> ] 紙<br>[ <input type="checkbox"/> ] その他 ( ) |
| ⑦時期・頻度             | 情報提供ネットワークシステムを通じて特定個人情報の提供依頼のあった都度   |
| <b>提供先6</b>        | 都道府県知事等   |
| ①法令上の根拠            | 番号法第19条第7号別表第二第26の項   |
| ②提供先における用途         | 生活保護法による保護の決定及び実施又は徴収金の徴収に関する事務であって主務省令で定めるもの   |
| ③提供する情報            | 介護保険給付等関係情報であって主務省令で定めるもの   |
| ④提供する情報の対象となる本人の数  | [ 10万人以上100万人未満 ]<br><選択肢><br>1) 1万人未満<br>2) 1万人以上10万人未満<br>3) 10万人以上100万人未満<br>4) 100万人以上1,000万人未満<br>5) 1,000万人以上   |
| ⑤提供する情報の対象となる本人の範囲 | 介護保険の被保険者(資格喪失者含む)  |
| ⑥提供方法              | [ <input type="radio"/> ] 情報提供ネットワークシステム [ <input type="checkbox"/> ] 専用線<br>[ <input type="checkbox"/> ] 電子メール [ <input type="checkbox"/> ] 電子記録媒体(フラッシュメモリを除く。)<br>[ <input type="checkbox"/> ] フラッシュメモリ [ <input type="checkbox"/> ] 紙<br>[ <input type="checkbox"/> ] その他 ( ) |
| ⑦時期・頻度             | 情報提供ネットワークシステムを通じて特定個人情報の提供依頼のあった都度   |

|                    |   |
|--------------------|---|
| <b>提供先7</b>        | 社会福祉協議会   |
| ①法令上の根拠            | 番号法第19条第7号別表第二第30の項   |
| ②提供先における用途         | 社会福祉法による生計困難者に対して無利子又は低利で資金を融通する事業の実施に関する事務であって主務省令で定めるもの   |
| ③提供する情報            | 介護保険給付等関係情報であって主務省令で定めるもの   |
| ④提供する情報の対象となる本人の数  | [ 10万人以上100万人未満 ]<br><選択肢><br>1) 1万人未満<br>2) 1万人以上10万人未満<br>3) 10万人以上100万人未満<br>4) 100万人以上1,000万人未満<br>5) 1,000万人以上                       |
| ⑤提供する情報の対象となる本人の範囲 | 介護保険の被保険者(資格喪失者含む)  |
| ⑥提供方法              | [ <input checked="" type="checkbox"/> ] 情報提供ネットワークシステム [ ] 専用線<br>[ ] 電子メール [ ] 電子記録媒体(フラッシュメモリを除く。)<br>[ ] フラッシュメモリ [ ] 紙<br>[ ] その他 ( ) |
| ⑦時期・頻度             | 情報提供ネットワークシステムを通じて特定個人情報の提供依頼があった都度   |
| <b>提供先8</b>        | 日本私立学校振興・共済事業団  |
| ①法令上の根拠            | 番号法第19条第7号別表第二第33の項   |
| ②提供先における用途         | 私立学校教職員共済法による短期給付の支給に関する事務であって主務省令で定めるもの  |
| ③提供する情報            | 介護保険給付等関係情報であって主務省令で定めるもの   |
| ④提供する情報の対象となる本人の数  | [ 10万人以上100万人未満 ]<br><選択肢><br>1) 1万人未満<br>2) 1万人以上10万人未満<br>3) 10万人以上100万人未満<br>4) 100万人以上1,000万人未満<br>5) 1,000万人以上                       |
| ⑤提供する情報の対象となる本人の範囲 | 介護保険の被保険者(資格喪失者含む)  |
| ⑥提供方法              | [ <input checked="" type="checkbox"/> ] 情報提供ネットワークシステム [ ] 専用線<br>[ ] 電子メール [ ] 電子記録媒体(フラッシュメモリを除く。)<br>[ ] フラッシュメモリ [ ] 紙<br>[ ] その他 ( ) |
| ⑦時期・頻度             | 情報提供ネットワークシステムを通じて特定個人情報の提供依頼のあった都度   |



|                    |   |
|--------------------|---|
| <b>提供先9</b>        | 国家公務員共済組合   |
| ①法令上の根拠            | 番号法第19条第7号別表第二第39の項   |
| ②提供先における用途         | 国家公務員共済組合法による短期給付の支給に関する事務であって主務省令で定めるもの  |
| ③提供する情報            | 介護保険給付等関係情報であって主務省令で定めるもの   |
| ④提供する情報の対象となる本人の数  | [ 10万人以上100万人未満 ]<br><small>&lt;選択肢&gt;</small><br>1) 1万人未満<br>2) 1万人以上10万人未満<br>3) 10万人以上100万人未満<br>4) 100万人以上1,000万人未満<br>5) 1,000万人以上  |
| ⑤提供する情報の対象となる本人の範囲 | 介護保険の被保険者(資格喪失者含む)  |
| ⑥提供方法              | [ <input checked="" type="checkbox"/> ] 情報提供ネットワークシステム [ ] 専用線<br>[ ] 電子メール [ ] 電子記録媒体(フラッシュメモリを除く。)<br>[ ] フラッシュメモリ [ ] 紙<br>[ ] その他 ( ) |
| ⑦時期・頻度             | 情報提供ネットワークシステムを通じて特定個人情報の提供依頼のあった都度   |
| <b>提供先10</b>       | 市町村長又は国民健康保険組合  |
| ①法令上の根拠            | 番号法第19条第7号別表第二第42の項   |
| ②提供先における用途         | 国民健康保険法による保険給付の支給又は保険料の徴収に関する事務であって主務省令で定めるもの   |
| ③提供する情報            | 介護保険給付等関係情報であって主務省令で定めるもの   |
| ④提供する情報の対象となる本人の数  | [ 10万人以上100万人未満 ]<br><small>&lt;選択肢&gt;</small><br>1) 1万人未満<br>2) 1万人以上10万人未満<br>3) 10万人以上100万人未満<br>4) 100万人以上1,000万人未満<br>5) 1,000万人以上  |
| ⑤提供する情報の対象となる本人の範囲 | 介護保険の被保険者(資格喪失者含む)  |
| ⑥提供方法              | [ <input checked="" type="checkbox"/> ] 情報提供ネットワークシステム [ ] 専用線<br>[ ] 電子メール [ ] 電子記録媒体(フラッシュメモリを除く。)<br>[ ] フラッシュメモリ [ ] 紙<br>[ ] その他 ( ) |
| ⑦時期・頻度             | 情報提供ネットワークシステムを通じて特定個人情報の提供依頼のあった都度   |

|                    |   |
|--------------------|---|
| <b>提供先11</b>       | 市町村長  |
| ①法令上の根拠            | 番号法第19条第7号別表第二第56の2項  |
| ②提供先における用途         | 災害対策基本法による被災者台帳の作成に関する事務であって主務省令で定めるもの  |
| ③提供する情報            | 介護保険給付等関係情報であって主務省令で定めるもの   |
| ④提供する情報の対象となる本人の数  | [ 10万人以上100万人未満 ]<br><small>&lt;選択肢&gt;</small><br>1) 1万人未満<br>2) 1万人以上10万人未満<br>3) 10万人以上100万人未満<br>4) 100万人以上1,000万人未満<br>5) 1,000万人以上  |
| ⑤提供する情報の対象となる本人の範囲 | 介護保険の被保険者(資格喪失者含む)  |
| ⑥提供方法              | [ <input checked="" type="checkbox"/> ] 情報提供ネットワークシステム [ ] 専用線<br>[ ] 電子メール [ ] 電子記録媒体(フラッシュメモリを除く。)<br>[ ] フラッシュメモリ [ ] 紙<br>[ ] その他 ( ) |
| ⑦時期・頻度             | 情報提供ネットワークシステムを通じて特定個人情報の提供依頼があった都度   |
| <b>提供先12</b>       | 地方公務員共済組合   |
| ①法令上の根拠            | 番号法第19条第7号別表第二第58の項   |
| ②提供先における用途         | 地方公務員等共済組合法による短期給付の支給に関する事務であって主務省令で定めるもの   |
| ③提供する情報            | 介護保険給付等関係情報であって主務省令で定めるもの   |
| ④提供する情報の対象となる本人の数  | [ 10万人以上100万人未満 ]<br><small>&lt;選択肢&gt;</small><br>1) 1万人未満<br>2) 1万人以上10万人未満<br>3) 10万人以上100万人未満<br>4) 100万人以上1,000万人未満<br>5) 1,000万人以上  |
| ⑤提供する情報の対象となる本人の範囲 | 介護保険の被保険者(資格喪失者含む)  |
| ⑥提供方法              | [ <input checked="" type="checkbox"/> ] 情報提供ネットワークシステム [ ] 専用線<br>[ ] 電子メール [ ] 電子記録媒体(フラッシュメモリを除く。)<br>[ ] フラッシュメモリ [ ] 紙<br>[ ] その他 ( ) |
| ⑦時期・頻度             | 情報提供ネットワークシステムを通じて特定個人情報の提供依頼があった都度   |

|                    |   |
|--------------------|---|
| <b>提供先13</b>       | 市町村長  |
| ①法令上の根拠            | 番号法第19条第7号別表第二第61の項   |
| ②提供先における用途         | 老人福祉法による福祉の措置に関する事務であって主務省令で定めるもの   |
| ③提供する情報            | 介護保険給付等関係情報であって主務省令で定めるもの   |
| ④提供する情報の対象となる本人の数  | [ 10万人以上100万人未満 ]<br><small>&lt;選択肢&gt;</small><br>1) 1万人未満<br>2) 1万人以上10万人未満<br>3) 10万人以上100万人未満<br>4) 100万人以上1,000万人未満<br>5) 1,000万人以上  |
| ⑤提供する情報の対象となる本人の範囲 | 介護保険の被保険者(資格喪失者含む)  |
| ⑥提供方法              | [ <input checked="" type="checkbox"/> ] 情報提供ネットワークシステム [ ] 専用線<br>[ ] 電子メール [ ] 電子記録媒体(フラッシュメモリを除く。)<br>[ ] フラッシュメモリ [ ] 紙<br>[ ] その他 ( ) |
| ⑦時期・頻度             | 情報提供ネットワークシステムを通じて特定個人情報の提供依頼のあった都度   |
| <b>提供先14</b>       | 市町村長  |
| ①法令上の根拠            | 番号法第19条第7号別表第二第62の項   |
| ②提供先における用途         | 老人福祉法による費用の徴収に関する事務であって主務省令で定めるもの   |
| ③提供する情報            | 介護保険給付等関係情報であって主務省令で定めるもの   |
| ④提供する情報の対象となる本人の数  | [ 10万人以上100万人未満 ]<br><small>&lt;選択肢&gt;</small><br>1) 1万人未満<br>2) 1万人以上10万人未満<br>3) 10万人以上100万人未満<br>4) 100万人以上1,000万人未満<br>5) 1,000万人以上  |
| ⑤提供する情報の対象となる本人の範囲 | 介護保険の被保険者(資格喪失者含む)  |
| ⑥提供方法              | [ <input checked="" type="checkbox"/> ] 情報提供ネットワークシステム [ ] 専用線<br>[ ] 電子メール [ ] 電子記録媒体(フラッシュメモリを除く。)<br>[ ] フラッシュメモリ [ ] 紙<br>[ ] その他 ( ) |
| ⑦時期・頻度             | 情報提供ネットワークシステムを通じて特定個人情報の提供依頼のあった都度   |

|                    |   |
|--------------------|---|
| <b>提供先15</b>       | 後期高齢者医療広域連合   |
| ①法令上の根拠            | 番号法第19条第7号別表第二第80の項   |
| ②提供先における用途         | 高齢者の医療の確保に関する法律による後期高齢者医療給付の支給又は保険料の徴収に関する事務であって主務省令で定めるもの  |
| ③提供する情報            | 介護保険給付等関係情報であって主務省令で定めるもの   |
| ④提供する情報の対象となる本人の数  | [ 10万人以上100万人未満 ]<br><選択肢><br>1) 1万人未満<br>2) 1万人以上10万人未満<br>3) 10万人以上100万人未満<br>4) 100万人以上1,000万人未満<br>5) 1,000万人以上                       |
| ⑤提供する情報の対象となる本人の範囲 | 介護保険の被保険者(資格喪失者含む)  |
| ⑥提供方法              | [ <input checked="" type="checkbox"/> ] 情報提供ネットワークシステム [ ] 専用線<br>[ ] 電子メール [ ] 電子記録媒体(フラッシュメモリを除く。)<br>[ ] フラッシュメモリ [ ] 紙<br>[ ] その他 ( ) |
| ⑦時期・頻度             | 情報提供ネットワークシステムを通じて特定個人情報の提供依頼があった都度   |
| <b>提供先16</b>       | 都道府県知事等   |
| ①法令上の根拠            | 番号法第19条第7号別表第二第87の項   |
| ②提供先における用途         | 中国残留邦人等支援給付等の支給に関する事務であって主務省令で定めるもの   |
| ③提供する情報            | 介護保険給付等関係情報であって主務省令で定めるもの   |
| ④提供する情報の対象となる本人の数  | [ 10万人以上100万人未満 ]<br><選択肢><br>1) 1万人未満<br>2) 1万人以上10万人未満<br>3) 10万人以上100万人未満<br>4) 100万人以上1,000万人未満<br>5) 1,000万人以上                       |
| ⑤提供する情報の対象となる本人の範囲 | 介護保険の被保険者(資格喪失者含む)  |
| ⑥提供方法              | [ <input checked="" type="checkbox"/> ] 情報提供ネットワークシステム [ ] 専用線<br>[ ] 電子メール [ ] 電子記録媒体(フラッシュメモリを除く。)<br>[ ] フラッシュメモリ [ ] 紙<br>[ ] その他 ( ) |
| ⑦時期・頻度             | 情報提供ネットワークシステムを通じて特定個人情報の提供依頼があった都度   |

|                    |   |  |
|--------------------|---|--|
| <b>提供先17</b>       | 都道府県知事又は広島市長若しくは長崎市長  |  |
| ①法令上の根拠            | 番号法第19条第7号別表第二第90の項   |  |
| ②提供先における用途         | 原子爆弾被爆者に対する援護に関する法律による介護手当の支給に関する事務であって主務省令で定めるもの   |  |
| ③提供する情報            | 介護保険給付等関係情報であって主務省令で定めるもの   |  |
| ④提供する情報の対象となる本人の数  | [ 10万人以上100万人未満 ]   | <選択肢><br>1) 1万人未満<br>2) 1万人以上10万人未満<br>3) 10万人以上100万人未満<br>4) 100万人以上1,000万人未満<br>5) 1,000万人以上                   |
| ⑤提供する情報の対象となる本人の範囲 | 介護保険の被保険者(資格喪失者含む)  |  |
| ⑥提供方法              | <input checked="" type="checkbox"/> 情報提供ネットワークシステム<br><input type="checkbox"/> 電子メール<br><input type="checkbox"/> フラッシュメモリ<br><input type="checkbox"/> その他 ( | <input type="checkbox"/> 専用線<br><input type="checkbox"/> 電子記録媒体(フラッシュメモリを除く。)<br><input type="checkbox"/> 紙<br>) |
| ⑦時期・頻度             | 情報提供ネットワークシステムを通じて特定個人情報の提供依頼のあった都度   |  |
| <b>提供先18</b>       | 市町村長  |  |
| ①法令上の根拠            | 番号法第19条第7号別表第二第94の項   |  |
| ②提供先における用途         | 介護保険法による保険給付の支給、地域支援事業の実施又は保険料の徴収に関する事務であって主務省令で定めるもの   |  |
| ③提供する情報            | 介護保険給付等関係情報であって主務省令で定めるもの   |  |
| ④提供する情報の対象となる本人の数  | [ 10万人以上100万人未満 ]   | <選択肢><br>1) 1万人未満<br>2) 1万人以上10万人未満<br>3) 10万人以上100万人未満<br>4) 100万人以上1,000万人未満<br>5) 1,000万人以上                   |
| ⑤提供する情報の対象となる本人の範囲 | 介護保険の被保険者(資格喪失者含む)  |  |
| ⑥提供方法              | <input checked="" type="checkbox"/> 情報提供ネットワークシステム<br><input type="checkbox"/> 電子メール<br><input type="checkbox"/> フラッシュメモリ<br><input type="checkbox"/> その他 ( | <input type="checkbox"/> 専用線<br><input type="checkbox"/> 電子記録媒体(フラッシュメモリを除く。)<br><input type="checkbox"/> 紙<br>) |
| ⑦時期・頻度             | 情報提供ネットワークシステムを通じて特定個人情報の提供依頼のあった都度   |  |

|                    |   |
|--------------------|---|
| <b>提供先19</b>       | 厚生労働大臣又は共済組合等   |
| ①法令上の根拠            | 番号法第19条第7号別表第二第95の項   |
| ②提供先における用途         | 介護保険法による特別徴収の方法による保険料の徴収又は納入に関する事務であって主務省令で定めるもの  |
| ③提供する情報            | 介護保険給付等関係情報であって主務省令で定めるもの   |
| ④提供する情報の対象となる本人の数  | [ 10万人以上100万人未満 ]<br><選択肢><br>1) 1万人未満<br>2) 1万人以上10万人未満<br>3) 10万人以上100万人未満<br>4) 100万人以上1,000万人未満<br>5) 1,000万人以上                       |
| ⑤提供する情報の対象となる本人の範囲 | 介護保険の被保険者(資格喪失者含む)  |
| ⑥提供方法              | [ <input checked="" type="checkbox"/> ] 情報提供ネットワークシステム [ ] 専用線<br>[ ] 電子メール [ ] 電子記録媒体(フラッシュメモリを除く。)<br>[ ] フラッシュメモリ [ ] 紙<br>[ ] その他 ( ) |
| ⑦時期・頻度             | 情報提供ネットワークシステムを通じて特定個人情報の提供依頼のあった都度   |
| <b>提供先20</b>       | 厚生労働大臣  |
| ①法令上の根拠            | 番号法第19条第7号別表第二第117の項  |
| ②提供先における用途         | 年金生活者支援給付金の支給に関する法律による年金生活者支援給付金の支給に関する事務であって主務省令で定めるもの   |
| ③提供する情報            | 介護保険給付等関係情報であって主務省令で定めるもの   |
| ④提供する情報の対象となる本人の数  | [ 10万人以上100万人未満 ]<br><選択肢><br>1) 1万人未満<br>2) 1万人以上10万人未満<br>3) 10万人以上100万人未満<br>4) 100万人以上1,000万人未満<br>5) 1,000万人以上                       |
| ⑤提供する情報の対象となる本人の範囲 | 介護保険の被保険者(資格喪失者含む)  |
| ⑥提供方法              | [ <input checked="" type="checkbox"/> ] 情報提供ネットワークシステム [ ] 専用線<br>[ ] 電子メール [ ] 電子記録媒体(フラッシュメモリを除く。)<br>[ ] フラッシュメモリ [ ] 紙<br>[ ] その他 ( ) |
| ⑦時期・頻度             | 情報提供ネットワークシステムを通じて特定個人情報の提供依頼のあった都度   |

|                    |   |   |
|--------------------|---|---|
| <b>移転先1</b>        | 保健福祉局 総務部 国民健康保険課   |   |
| ①法令上の根拠            | 番号法第9条第2項の規定に基づく条例  |   |
| ②移転先における用途         | 高額介護合算療養費支給に関する事務   |   |
| ③移転する情報            | 居宅サービス等及び介護予防サービス等利用者に関する情報   |   |
| ④移転する情報の対象となる本人の数  | [ 10万人以上100万人未満 ]   | <選択肢><br>1) 1万人未満<br>2) 1万人以上10万人未満<br>3) 10万人以上100万人未満<br>4) 100万人以上1,000万人未満<br>5) 1,000万人以上              |
| ⑤移転する情報の対象となる本人の範囲 | 介護保険の被保険者(資格喪失者含む)  |   |
| ⑥移転方法              | <input checked="" type="checkbox"/> 庁内連携システム<br><input type="checkbox"/> 電子メール<br><input type="checkbox"/> フラッシュメモリ<br><input type="checkbox"/> その他 (         ) | <input type="checkbox"/> 専用線<br><input type="checkbox"/> 電子記録媒体(フラッシュメモリを除く。)<br><input type="checkbox"/> 紙 |
| ⑦時期・頻度             | 月1回(第1週目)   |   |
| <b>移転先2</b>        | 保健福祉局 総務部 医療年金課   |   |
| ①法令上の根拠            | 番号法第9条第2項の規定に基づく条例  |   |
| ②移転先における用途         | 高額介護合算療養費支給に関する事務   |   |
| ③移転する情報            | 居宅サービス等及び介護予防サービス等利用者に関する情報   |   |
| ④移転する情報の対象となる本人の数  | [ 10万人以上100万人未満 ]   | <選択肢><br>1) 1万人未満<br>2) 1万人以上10万人未満<br>3) 10万人以上100万人未満<br>4) 100万人以上1,000万人未満<br>5) 1,000万人以上              |
| ⑤移転する情報の対象となる本人の範囲 | 介護保険の被保険者(資格喪失者含む)  |   |
| ⑥移転方法              | <input checked="" type="checkbox"/> 庁内連携システム<br><input type="checkbox"/> 電子メール<br><input type="checkbox"/> フラッシュメモリ<br><input type="checkbox"/> その他 (         ) | <input type="checkbox"/> 専用線<br><input type="checkbox"/> 電子記録媒体(フラッシュメモリを除く。)<br><input type="checkbox"/> 紙 |
| ⑦時期・頻度             | 月1回(第1週目)   |   |

|                    |  |  |
|--------------------|--|--|
| <b>移転先3</b>        | 保健福祉局 総務部 国民健康保険課  |  |
| ①法令上の根拠            | 番号法第9条第2項の規定に基づく条例   |  |
| ②移転先における用途         | 国民健康保険料の特別徴収に関する事務   |  |
| ③移転する情報            | 介護保険料の特別徴収及び住所地特例該当者に関する情報   |  |
| ④移転する情報の対象となる本人の数  | [ 10万人以上100万人未満 ]  | <選択肢><br>1) 1万人未満<br>2) 1万人以上10万人未満<br>3) 10万人以上100万人未満<br>4) 100万人以上1,000万人未満<br>5) 1,000万人以上                         |
| ⑤移転する情報の対象となる本人の範囲 | 介護保険の被保険者(資格喪失者含む)   |  |
| ⑥移転方法              | <input type="checkbox"/> 庁内連携システム<br><input type="checkbox"/> 電子メール<br><input type="checkbox"/> フラッシュメモリ<br><input type="checkbox"/> その他 ( ) | <input type="checkbox"/> 専用線<br><input checked="" type="checkbox"/> 電子記録媒体(フラッシュメモリを除く。)<br><input type="checkbox"/> 紙 |
| ⑦時期・頻度             | 月2回(月初、25日頃)   |  |
| <b>移転先4</b>        | 保健福祉局 総務部 医療年金課  |  |
| ①法令上の根拠            | 番号法第9条第2項の規定に基づく条例   |  |
| ②移転先における用途         | 後期高齢者医療保険料の特別徴収に関する事務  |  |
| ③移転する情報            | 介護保険料の特別徴収及び住所地特例該当者に関する情報   |  |
| ④移転する情報の対象となる本人の数  | [ 10万人以上100万人未満 ]  | <選択肢><br>1) 1万人未満<br>2) 1万人以上10万人未満<br>3) 10万人以上100万人未満<br>4) 100万人以上1,000万人未満<br>5) 1,000万人以上                         |
| ⑤移転する情報の対象となる本人の範囲 | 介護保険の被保険者(資格喪失者含む)   |  |
| ⑥移転方法              | <input type="checkbox"/> 庁内連携システム<br><input type="checkbox"/> 電子メール<br><input type="checkbox"/> フラッシュメモリ<br><input type="checkbox"/> その他 ( ) | <input type="checkbox"/> 専用線<br><input checked="" type="checkbox"/> 電子記録媒体(フラッシュメモリを除く。)<br><input type="checkbox"/> 紙 |
| ⑦時期・頻度             | 月2回(月初、25日頃)   |  |



|                    |   |  |
|--------------------|---|--|
| <b>移転先5</b>        | 財政局 税務部 税制課   |  |
| ①法令上の根拠            | 番号法第9条第2項の規定に基づく条例  |  |
| ②移転先における用途         | 個人市県民税の特別徴収に関する事務   |  |
| ③移転する情報            | 介護保険料の特別徴収に関する情報  |  |
| ④移転する情報の対象となる本人の数  | [ 10万人以上100万人未満 ]   | <選択肢><br>1) 1万人未満<br>2) 1万人以上10万人未満<br>3) 10万人以上100万人未満<br>4) 100万人以上1,000万人未満<br>5) 1,000万人以上                         |
| ⑤移転する情報の対象となる本人の範囲 | 介護保険の被保険者(資格喪失者含む)  |  |
| ⑥移転方法              | <input type="checkbox"/> 庁内連携システム<br><input type="checkbox"/> 電子メール<br><input type="checkbox"/> フラッシュメモリ<br><input type="checkbox"/> その他 ( )            | <input type="checkbox"/> 専用線<br><input checked="" type="checkbox"/> 電子記録媒体(フラッシュメモリを除く。)<br><input type="checkbox"/> 紙 |
| ⑦時期・頻度             | 月2回(月初、25日頃)  |  |
| <b>移転先6</b>        | 財政局 税務部 税制課   |  |
| ①法令上の根拠            | 番号法第9条第2項の規定に基づく条例  |  |
| ②移転先における用途         | 個人市県民税の算定に関する事務   |  |
| ③移転する情報            | 被保険者個人番号、収納状況収納済額合計   |  |
| ④移転する情報の対象となる本人の数  | [ 10万人以上100万人未満 ]   | <選択肢><br>1) 1万人未満<br>2) 1万人以上10万人未満<br>3) 10万人以上100万人未満<br>4) 100万人以上1,000万人未満<br>5) 1,000万人以上                         |
| ⑤移転する情報の対象となる本人の範囲 | 介護保険の被保険者(資格喪失者含む)  |  |
| ⑥移転方法              | <input checked="" type="checkbox"/> 庁内連携システム<br><input type="checkbox"/> 電子メール<br><input type="checkbox"/> フラッシュメモリ<br><input type="checkbox"/> その他 ( ) | <input type="checkbox"/> 専用線<br><input type="checkbox"/> 電子記録媒体(フラッシュメモリを除く。)<br><input type="checkbox"/> 紙            |
| ⑦時期・頻度             | 月1回(25日頃)   |  |

|                    |  |
|--------------------|--|
| 移転先7               | 市民局 総務部 区政課  |
| ①法令上の根拠            | 住民基本台帳法第7条第10号の3   |
| ②移転先における用途         | 住民基本台帳に関する事務   |
| ③移転する情報            | 被保険者資格情報   |
| ④移転する情報の対象となる本人の数  | <div style="display: flex; justify-content: space-between;"> <div style="width: 60%;">[ 10万人以上100万人未満 ]</div> <div style="width: 35%;">           &lt;選択肢&gt;<br/>           1) 1万人未満<br/>           2) 1万人以上10万人未満<br/>           3) 10万人以上100万人未満<br/>           4) 100万人以上1,000万人未満<br/>           5) 1,000万人以上         </div> </div>   |
| ⑤移転する情報の対象となる本人の範囲 | 介護保険の被保険者(資格喪失者含む)   |
| ⑥移転方法              | <div style="display: flex; justify-content: space-between;"> <div style="width: 45%;"> <input checked="" type="checkbox"/> 庁内連携システム<br/> <input type="checkbox"/> 電子メール<br/> <input type="checkbox"/> フラッシュメモリ<br/> <input type="checkbox"/> その他 (         </div> <div style="width: 45%;"> <input type="checkbox"/> 専用線<br/> <input type="checkbox"/> 電子記録媒体(フラッシュメモリを除く。)<br/> <input type="checkbox"/> 紙<br/> )         </div> </div> |
| ⑦時期・頻度             | 日次   |

| 6. 特定個人情報の保管・消去 |  |          |       |       |       |       |       |              |               |          |              |  |  |
|-----------------|--|----------|-------|-------|-------|-------|-------|--------------|---------------|----------|--------------|--|--|
| ①保管場所 ※         | <p>&lt;介護保険システムにおける措置&gt;<br/>           ①介護保険システムのサーバは本庁マシン室に設置しており、マシン室への入室を厳重に管理している。また、サーバ更新にあたり、サーバはデータセンターに設置し、下記のとおり厳重に管理する。<br/>           ・あらかじめ定められた申請者から事前の利用者登録(初回のみ)及び入館申請(都度)を必須としており、全ての入館者を管理している。<br/>           ・サーバ室への出入口にセキュリティカード及び生体認証装置を設置し、入室を厳重に管理している。<br/>           ・サーバのラックは施錠し、関係者以外はアクセスできない。<br/>           ②特定個人情報は、当該サーバのデータベースもしくは電子記録媒体内に保存されている。<br/>           ③サーバへのアクセスは、ユーザアカウントおよびパスワードによる認証が必要である。<br/>           ④システムの運用・保守・開発業務については、作業室で実施しており、作業室の出入り口を限定し、監視設備として監視カメラを設置している。<br/>           ⑤電子記録媒体は、作業室内にある鍵付のキャビネット内での保管を義務付けている。<br/>           ⑥申請書等紙媒体は、作業室内にある鍵付のキャビネット内での保管を義務付けている。</p> <p>&lt;統合宛名システムにおける措置&gt;<br/>           ①統合宛名システムのサーバは本庁マシン室に設置しており、マシン室への入室を厳重に管理する。<br/>           ②特定個人情報は、当該サーバのデータベース内に保存されている。<br/>           ③サーバへのアクセスは、ユーザアカウントおよびパスワードによる認証が必要である。</p> <p>&lt;中間サーバ・プラットフォームにおける措置&gt;<br/>           ①中間サーバ・プラットフォームはデータセンターに設置しており、データセンターへの入館及びサーバ室への入室を厳重に管理する。<br/>           ②特定個人情報は、サーバ室に設置された中間サーバのデータベース内に保存され、バックアップもデータベース上に保存される。</p> |          |       |       |       |       |       |              |               |          |              |  |  |
| ②保管期間           | <p style="text-align: center;">&lt;選択肢&gt;</p> <table style="width: 100%; border: none;"> <tr> <td style="width: 33%;">1) 1年未満</td> <td style="width: 33%;">2) 1年</td> <td style="width: 33%;">3) 2年</td> </tr> <tr> <td>4) 3年</td> <td>5) 4年</td> <td>6) 5年</td> </tr> <tr> <td>7) 6年以上10年未満</td> <td>8) 10年以上20年未満</td> <td>9) 20年以上</td> </tr> <tr> <td colspan="3" style="text-align: center;">10) 定められていない</td> </tr> </table> <p>[ 定められていない ]</p>  | 1) 1年未満  | 2) 1年 | 3) 2年 | 4) 3年 | 5) 4年 | 6) 5年 | 7) 6年以上10年未満 | 8) 10年以上20年未満 | 9) 20年以上 | 10) 定められていない |  |  |
| 1) 1年未満         | 2) 1年  | 3) 2年    |       |       |       |       |       |              |               |          |              |  |  |
| 4) 3年           | 5) 4年  | 6) 5年    |       |       |       |       |       |              |               |          |              |  |  |
| 7) 6年以上10年未満    | 8) 10年以上20年未満  | 9) 20年以上 |       |       |       |       |       |              |               |          |              |  |  |
| 10) 定められていない    |  |          |       |       |       |       |       |              |               |          |              |  |  |
| その妥当性           | <p>介護保険法ほか法令では、データの保管期間の定めはない。介護保険の給付額減額の際には、過去10年間の未納期間を対象としていることから、過去10年間の時効保険料データについて保管する必要がある。そのため、最低10年以上の保管が必要である。</p>   |          |       |       |       |       |       |              |               |          |              |  |  |
| ③消去方法           | <p>&lt;介護保険システムにおける措置&gt;<br/>           ①ディスク交換やハード更改等の際は、介護保険システムの保守・運用を行う事業者において、保存された情報が読み出しできないよう、物理的破壊又は専用ソフト等を利用して完全に消去する。<br/>           ②申請書等紙媒体については、内部で定められた期間保存後シュレッダーによる裁断処理を行う。</p> <p>&lt;統合宛名システムにおける措置&gt;<br/>           ①統合宛名システムに格納する特定個人情報は、各業務システムの副本データであるため、消去のタイミングは各業務システムの運用に準ずる。<br/>           ②ディスク交換やハード更改等の際は、統合宛名システムの保守・運用を行う事業者において、保存された情報が読み出しできないよう、物理的破壊もしくは、専用ソフト等を利用して完全に消去する。</p> <p>&lt;中間サーバ・プラットフォームにおける措置&gt;<br/>           ①特定個人情報の消去は地方公共団体からの操作によって実施されるため、通常、中間サーバ・プラットフォームの保守・運用を行う事業者が特定個人情報を消去することはない。<br/>           ②ディスク交換やハード更改等の際は、中間サーバ・プラットフォームの保守・運用を行う事業者において、保存された情報が読み出しできないよう、物理的破壊又は専用ソフト等を利用して完全に消去する。</p>   |          |       |       |       |       |       |              |               |          |              |  |  |
| 7. 備考           |  |          |       |       |       |       |       |              |               |          |              |  |  |
| -               |  |          |       |       |       |       |       |              |               |          |              |  |  |

(別添2) 特定個人情報ファイル記録項目

<資格ファイル>

介護保険者番号,被保険者番号,被保険者履歴通番,被保険者介護異動事由コード,被保険者異動年月日,被保険者資格異動届出者氏名(漢字),被保険者資格異動届出者関係コード,被保険者資格異動届出者電話番号,被保険者資格異動届出年月日,被保険者資格取得事由コード,被保険者資格取得年月日,被保険者資格取得届出者氏名(漢字),被保険者資格取得届出者関係コード,被保険者資格取得届出者電話番号,被保険者資格取得届出年月日,被保険者資格喪失事由コード,被保険者資格喪失年月日,被保険者資格喪失届出者氏名(漢字),被保険者資格喪失届出者関係コード,被保険者資格喪失届出者電話番号,被保険者資格喪失届出年月日,被保険者個人番号,被保険者個人区分コード,被保険者住基ネット個人番号,被保険者都道府県コード,被保険者市町村コード,被保険者町名コード,被保険者キー氏名(カナ),被保険者あいまい検索キー氏名(カナ),被保険者氏名(カナ),被保険者通称名(カナ),被保険者キー氏名(漢字),被保険者氏名(漢字),被保険者通称名(漢字),被保険者本名通称名区分コード,被保険者氏名(英字),被保険者併記用氏名(漢字),被保険者氏名分類コード,被保険者生年月日年号コード,被保険者生年月日,被保険者性別コード,被保険者都道府県名(漢字),被保険者市町村名(漢字),被保険者住所(漢字),被保険者番地(漢字),被保険者方書(漢字),被保険者住所(漢字)連結,被保険者親郵便番号,被保険者子郵便番号,被保険者電話番号,被保険者転入元市町村名(漢字),被保険者住所地特例者区分コード,被保険者住所地特例者適用開始年月日,被保険者住所地特例者適用変更年月日,被保険者住所地特例者適用終了年月日,被保険者適用除外事由コード,被保険者適用除外開始年月日,被保険者適用除外終了年月日,被保険者賦課対象コード,被保険者記載1備考(漢字),被保険者記載2備考(漢字),被保険者記載3備考(漢字),被保険者番地区分コード,被保険者番地,被保険者番号,被保険者枝番号,被保険者行政区コード,被保険者方書(カナ),被保険者市内外区分コード,被保険者政令広域コード,被保険者地方公共団体コード,被保険者外国人在留資格期間コード,被保険者外国人在留開始年月日,被保険者外国人在留終了年月日,被保険者外国人在留資格コード,処理年月日,被保険者世代通番,抑止コード,日常生活圏域コード,更新通番,更新操作者コード,更新年月日,更新時刻,作成操作者コード,作成年月日,作成時刻

<受給ファイル、認定ファイル、給付ファイル>

介護保険者番号,被保険者番号,受給者履歴通番,被保険者履歴通番,受給者要介護状態区分コード,受給者認定年月日,受給者結果変更事由コード,受給者認定結果通知書発行年月日,受給者認定有効期間開始年月日,受給者認定有効期間終了年月日,受給者支給限度管理期間終了年月日,受給者再審査フラグ,受給者申請取消事由コード,受給者申請取消年月日,受給者認定中断事由コード,受給者認定中断年月日,受給者認定取消事由コード,受給者認定取消年月日,受給者申請事由コード,受給者申請年月日,受給者申請かかりつけ医コード,受給者申請者関係コード,受給者訪問対象地区コード,受給者識別コード,受給者同意書有無コード,受給者前保険者名(漢字),受給者申請者名(漢字),受給者申請者電話番号,受給者申請書備考(漢字),受給者居宅住所都道府県コード,受給者居宅住所市町村コード,受給者居宅住所町名コード,受給者居宅都道府県名(漢字),受給者居宅市町村名(漢字),受給者居宅住所(漢字),受給者居宅番地(漢字),受給者居宅方書(漢字),受給者居宅親郵便番号,受給者居宅子郵便番号,受給者居宅電話番号,受給者居宅市内外区分コード,受給者特定疾病コード,受給者政令広域コード,受給者介護要状態コード,受給者労災等番号,処理年月日,受給者みなし認定区分コード,受給者介護保険審査会結果前要件介護状態区分コード,区分変更前回受給者履歴通番,経過措置前情報(結果、有効期間、希望),通知書理由,更新通番,更新操作者コード,更新年月日,更新時刻,作成操作者コード,作成年月日,作成時刻

<賦課ファイル、収納ファイル>

介護保険者番号,賦課年度,被保険者番号,納付原簿履歴通番,納付原簿入力所得区分コード,納付原簿所得区分コード,徴収方法区分コード,納付原簿調定額,納付原簿年額,納付原簿月割額,納付原簿確定保険料額,納付原簿賦課年月日,納付原簿賦課期日年月日,納付原簿通知書通知理由コード,納付原簿賦課結果コード,納付原簿前回徴収方法区分コード,納付原簿納入通知書発行年月日,納付原簿特別徴収義務者コード,納付原簿年金コード,納付原簿基礎年金番号,納付原簿回付情報各種年月日,納付原簿特別徴収依頼作成年月日,納付原簿特別徴収中止区分コード,納付原簿特別徴収中止事由コード,納付原簿特別徴収中止依頼作成年月日,納付原簿特別徴収中止通知書発行年月日,納付原簿仮徴収額変更年月日,納付原簿仮徴収額変更依頼作成年月日,納付原簿仮徴収額変更通知書発行年月日,納付原簿減免区分コード,納付原簿徴収猶予区分コード,納付原簿全期前納報奨金額,納付原簿調定取消事由コード,納付原簿調定取消年月日,納付原簿行政区コード,納付原簿政令広域コード,納付原簿更正操作者コード,納付原簿激変緩和措置フラグ,納付原簿特例標準割合適用フラグ,納付原簿3段階特例標準割合適用フラグ,納付原簿更新画面の備考,仮徴収額変更の変更後所得段階X,仮徴収額変更の変更後特例(標準)割合,適用フラグ,仮徴収額変更の変更後3段階特例(標準),割合適用フラグ,更新通番,更新操作者コード,更新年月日,更新時刻,作成操作者コード,作成年月日,作成時刻

## (別紙1)

|                    |  |
|--------------------|--|
| <b>提供先21</b>       | 都道府県知事   |
| ①法令上の根拠            | 番号法第19条第7号別表第二第8の項   |
| ②提供先における用途         | 児童福祉法による里親の認定、養育里親の登録又は障害児入所給付費、高額障害児入所給付費若しくは特定入所障害児食費等給付費の支給に関する事務であって主務省令で定めるもの   |
| ③提供する情報            | 介護保険給付等関係情報であって主務省令で定めるもの  |
| ④提供する情報の対象となる本人の数  | [ 10万人以上100万人未満 ]<br><選択肢><br>1) 1万人未満<br>2) 1万人以上10万人未満<br>3) 10万人以上100万人未満<br>4) 100万人以上1,000万人未満<br>5) 1,000万人以上  |
| ⑤提供する情報の対象となる本人の範囲 | 介護保険の被保険者(資格喪失者含む)   |
| ⑥提供方法              | [ <input type="checkbox"/> ] 情報提供ネットワークシステム [ <input type="checkbox"/> ] 専用線<br>[ <input type="checkbox"/> ] 電子メール [ <input type="checkbox"/> ] 電子記録媒体(フラッシュメモリを除く。)<br>[ <input type="checkbox"/> ] フラッシュメモリ [ <input type="checkbox"/> ] 紙<br>[ <input type="checkbox"/> ] その他 ( ) |
| ⑦時期・頻度             | 情報提供ネットワークシステムを通じて特定個人情報の提供依頼のあった都度  |
| <b>提供先22</b>       | 市町村長   |
| ①法令上の根拠            | 番号法第19条第7号別表第二第11の項  |
| ②提供先における用途         | 児童福祉法による障害児通所給付費、特例障害児通所給付費、高額障害児通所給付費、障害児相談支援給付費若しくは特例障害児相談支援給付費の支給又は障害福祉サービスの提供に関する事務であって主務省令で定めるもの  |
| ③提供する情報            | 介護保険給付等関係情報であって主務省令で定めるもの  |
| ④提供する情報の対象となる本人の数  | [ 10万人以上100万人未満 ]<br><選択肢><br>1) 1万人未満<br>2) 1万人以上10万人未満<br>3) 10万人以上100万人未満<br>4) 100万人以上1,000万人未満<br>5) 1,000万人以上  |
| ⑤提供する情報の対象となる本人の範囲 | 介護保険の被保険者(資格喪失者含む)   |
| ⑥提供方法              | [ <input type="checkbox"/> ] 情報提供ネットワークシステム [ <input type="checkbox"/> ] 専用線<br>[ <input type="checkbox"/> ] 電子メール [ <input type="checkbox"/> ] 電子記録媒体(フラッシュメモリを除く。)<br>[ <input type="checkbox"/> ] フラッシュメモリ [ <input type="checkbox"/> ] 紙<br>[ <input type="checkbox"/> ] その他 ( ) |
| ⑦時期・頻度             | 情報提供ネットワークシステムを通じて特定個人情報の提供依頼のあった都度  |
| <b>提供先23</b>       | 都道府県知事又は市町村長   |
| ①法令上の根拠            | 番号法第19条第7号別表第二第108の項   |
| ②提供先における用途         | 障害者の日常生活及び社会生活を総合的に支援するための法律による自立支援給付の支給又は地域生活支援事業の実施に関する事務であって主務省令で定めるもの  |
| ③提供する情報            | 介護保険給付等関係情報であって主務省令で定めるもの  |
| ④提供する情報の対象となる本人の数  | [ 10万人以上100万人未満 ]<br><選択肢><br>1) 1万人未満<br>2) 1万人以上10万人未満<br>3) 10万人以上100万人未満<br>4) 100万人以上1,000万人未満<br>5) 1,000万人以上  |
| ⑤提供する情報の対象となる本人の範囲 | 介護保険の被保険者(資格喪失者含む)   |
| ⑥提供方法              | [ <input type="checkbox"/> ] 情報提供ネットワークシステム [ <input type="checkbox"/> ] 専用線<br>[ <input type="checkbox"/> ] 電子メール [ <input type="checkbox"/> ] 電子記録媒体(フラッシュメモリを除く。)<br>[ <input type="checkbox"/> ] フラッシュメモリ [ <input type="checkbox"/> ] 紙<br>[ <input type="checkbox"/> ] その他 ( ) |
| ⑦時期・頻度             | 情報提供ネットワークシステムを通じて特定個人情報の提供依頼のあった都度  |

## (別紙1)

|                    |  |
|--------------------|--|
| <b>提供先24</b>       | 全国健康保険協会   |
| ①法令上の根拠            | 番号法第19条第7号別表第二第5の項   |
| ②提供先における用途         | 船員保険法による保険給付の支給に関する事務であって主務省令で定めるもの  |
| ③提供する情報            | 船員保険法第33条に規定する他の法令による給付の支給に関する情報であって主務省令で定めるもの   |
| ④提供する情報の対象となる本人の数  | [ 10万人以上100万人未満 ]<br><選択肢><br>1) 1万人未満<br>2) 1万人以上10万人未満<br>3) 10万人以上100万人未満<br>4) 100万人以上1,000万人未満<br>5) 1,000万人以上  |
| ⑤提供する情報の対象となる本人の範囲 | 介護保険の被保険者(資格喪失者含む)   |
| ⑥提供方法              | [ <input type="checkbox"/> ] 情報提供ネットワークシステム [ <input type="checkbox"/> ] 専用線<br>[ <input type="checkbox"/> ] 電子メール [ <input type="checkbox"/> ] 電子記録媒体(フラッシュメモリを除く。)<br>[ <input type="checkbox"/> ] フラッシュメモリ [ <input type="checkbox"/> ] 紙<br>[ <input type="checkbox"/> ] その他 ( ) |
| ⑦時期・頻度             | 情報提供ネットワークシステムを通じて特定個人情報の提供依頼のあった都度  |
| <b>提供先25</b>       | 市町村長   |
| ①法令上の根拠            | 番号法第19条第7号別表第二第17の項  |
| ②提供先における用途         | 予防接種法による給付(同法第15条第1項の疾病に係るものに限る。)の支給に関する事務であって主務省令で定めるもの   |
| ③提供する情報            | 医療保険法各法その他の法令による医療に関する給付の支給に関する情報であって主務省令で定めるもの  |
| ④提供する情報の対象となる本人の数  | [ 10万人以上100万人未満 ]<br><選択肢><br>1) 1万人未満<br>2) 1万人以上10万人未満<br>3) 10万人以上100万人未満<br>4) 100万人以上1,000万人未満<br>5) 1,000万人以上  |
| ⑤提供する情報の対象となる本人の範囲 | 介護保険の被保険者(資格喪失者含む)   |
| ⑥提供方法              | [ <input type="checkbox"/> ] 情報提供ネットワークシステム [ <input type="checkbox"/> ] 専用線<br>[ <input type="checkbox"/> ] 電子メール [ <input type="checkbox"/> ] 電子記録媒体(フラッシュメモリを除く。)<br>[ <input type="checkbox"/> ] フラッシュメモリ [ <input type="checkbox"/> ] 紙<br>[ <input type="checkbox"/> ] その他 ( ) |
| ⑦時期・頻度             | 情報提供ネットワークシステムを通じて特定個人情報の提供依頼のあった都度  |
| <b>提供先26</b>       | 都道府県知事   |
| ①法令上の根拠            | 番号法第19条第7号別表第二第22の項  |
| ②提供先における用途         | 精神保健及び精神障害者福祉に関する法律による入院措置に関する事務であって主務省令で定めるもの   |
| ③提供する情報            | 精神保健及び精神障害者福祉に関する法律第30条の2に規定する他の法律による医療に関する給付の支給に関する情報であって主務省令で定めるもの   |
| ④提供する情報の対象となる本人の数  | [ 10万人以上100万人未満 ]<br><選択肢><br>1) 1万人未満<br>2) 1万人以上10万人未満<br>3) 10万人以上100万人未満<br>4) 100万人以上1,000万人未満<br>5) 1,000万人以上  |
| ⑤提供する情報の対象となる本人の範囲 | 介護保険の被保険者(資格喪失者含む)   |
| ⑥提供方法              | [ <input type="checkbox"/> ] 情報提供ネットワークシステム [ <input type="checkbox"/> ] 専用線<br>[ <input type="checkbox"/> ] 電子メール [ <input type="checkbox"/> ] 電子記録媒体(フラッシュメモリを除く。)<br>[ <input type="checkbox"/> ] フラッシュメモリ [ <input type="checkbox"/> ] 紙<br>[ <input type="checkbox"/> ] その他 ( ) |
| ⑦時期・頻度             | 情報提供ネットワークシステムを通じて特定個人情報の提供依頼のあった都度  |

## (別紙1)

|                    |  |
|--------------------|--|
| 提供先27              | 市町村長又は国民健康保険組合   |
| ①法令上の根拠            | 番号法第19条第7号別表第二第43の項  |
| ②提供先における用途         | 国民健康保険法による保険給付の支給に関する事務であって主務省令で定めるもの  |
| ③提供する情報            | 国民健康保険法第56条第1項に規定する他の法令による給付の支給に関する情報であって主務省令で定めるもの  |
| ④提供する情報の対象となる本人の数  | [ 10万人以上100万人未満 ]<br><選択肢><br>1) 1万人未満<br>2) 1万人以上10万人未満<br>3) 10万人以上100万人未満<br>4) 100万人以上1,000万人未満<br>5) 1,000万人以上  |
| ⑤提供する情報の対象となる本人の範囲 | 介護保険の被保険者(資格喪失者含む)   |
| ⑥提供方法              | [ <input type="checkbox"/> ] 情報提供ネットワークシステム [ <input type="checkbox"/> ] 専用線<br>[ <input type="checkbox"/> ] 電子メール [ <input type="checkbox"/> ] 電子記録媒体(フラッシュメモリを除く。)<br>[ <input type="checkbox"/> ] フラッシュメモリ [ <input type="checkbox"/> ] 紙<br>[ <input type="checkbox"/> ] その他 ( ) |
| ⑦時期・頻度             | 情報提供ネットワークシステムを通じて特定個人情報の提供依頼があった都度  |
| 提供先28              | 後期高齢者医療広域連合  |
| ①法令上の根拠            | 番号法第19条第7号別表第二第81の項  |
| ②提供先における用途         | 高齢者の医療の確保に関する法律による後期高齢者医療給付の支給に関する事務であって主務省令で定めるもの   |
| ③提供する情報            | 高齢者の医療の確保に関する法律第57条第1項に規定する他の法令による給付の支給に関する情報であって主務省令で定めるもの  |
| ④提供する情報の対象となる本人の数  | [ 10万人以上100万人未満 ]<br><選択肢><br>1) 1万人未満<br>2) 1万人以上10万人未満<br>3) 10万人以上100万人未満<br>4) 100万人以上1,000万人未満<br>5) 1,000万人以上  |
| ⑤提供する情報の対象となる本人の範囲 | 介護保険の被保険者(資格喪失者含む)   |
| ⑥提供方法              | [ <input type="checkbox"/> ] 情報提供ネットワークシステム [ <input type="checkbox"/> ] 専用線<br>[ <input type="checkbox"/> ] 電子メール [ <input type="checkbox"/> ] 電子記録媒体(フラッシュメモリを除く。)<br>[ <input type="checkbox"/> ] フラッシュメモリ [ <input type="checkbox"/> ] 紙<br>[ <input type="checkbox"/> ] その他 ( ) |
| ⑦時期・頻度             | 情報提供ネットワークシステムを通じて特定個人情報の提供依頼があった都度  |
| 提供先29              | 都道府県知事又は保健所を設置する市の長  |
| ①法令上の根拠            | 番号法第19条第7号別表第二第97の項  |
| ②提供先における用途         | 感染症の予防及び感染症の患者に対する医療に関する法律による費用の負担又は療養費の支給に関する事務であって主務省令で定めるもの   |
| ③提供する情報            | 感染症の予防及び感染症の患者に対する医療に関する法律第39条第1項に規定する他の法律による医療に関する給付の支給に関する情報であって主務省令で定めるもの   |
| ④提供する情報の対象となる本人の数  | [ 10万人以上100万人未満 ]<br><選択肢><br>1) 1万人未満<br>2) 1万人以上10万人未満<br>3) 10万人以上100万人未満<br>4) 100万人以上1,000万人未満<br>5) 1,000万人以上  |
| ⑤提供する情報の対象となる本人の範囲 | 介護保険の被保険者(資格喪失者含む)   |
| ⑥提供方法              | [ <input type="checkbox"/> ] 情報提供ネットワークシステム [ <input type="checkbox"/> ] 専用線<br>[ <input type="checkbox"/> ] 電子メール [ <input type="checkbox"/> ] 電子記録媒体(フラッシュメモリを除く。)<br>[ <input type="checkbox"/> ] フラッシュメモリ [ <input type="checkbox"/> ] 紙<br>[ <input type="checkbox"/> ] その他 ( ) |
| ⑦時期・頻度             | 情報提供ネットワークシステムを通じて特定個人情報の提供依頼があった都度  |

(別紙1)

|                    |  |
|--------------------|--|
| <b>提供先30</b>       | 都道府県知事又は市町村長   |
| ①法令上の根拠            | 番号法第19条第7号別表第二第109の項   |
| ②提供先における用途         | 障害者の日常生活及び社会生活を総合的に支援するための法律による自立支援給付の支給に関する事務であって主務省令で定めるもの   |
| ③提供する情報            | 障害者の日常生活及び社会生活を総合的に支援するための法律第7条に規定する他の法令により行われる給付の支給に関する情報であって主務省令で定めるもの   |
| ④提供する情報の対象となる本人の数  | [ 10万人以上100万人未満 ]<br><選択肢><br>1) 1万人未満<br>2) 1万人以上10万人未満<br>3) 10万人以上100万人未満<br>4) 100万人以上1,000万人未満<br>5) 1,000万人以上  |
| ⑤提供する情報の対象となる本人の範囲 | 介護保険の被保険者(資格喪失者含む)   |
| ⑥提供方法              | [ <input type="checkbox"/> ] 情報提供ネットワークシステム [ <input type="checkbox"/> ] 専用線<br>[ <input type="checkbox"/> ] 電子メール [ <input type="checkbox"/> ] 電子記録媒体(フラッシュメモリを除く。)<br>[ <input type="checkbox"/> ] フラッシュメモリ [ <input type="checkbox"/> ] 紙<br>[ <input type="checkbox"/> ] その他 ( ) |
| ⑦時期・頻度             | 情報提供ネットワークシステムを通じて特定個人情報の提供依頼のあった都度  |
| <b>提供先31</b>       | 都道府県知事   |
| ①法令上の根拠            | 番号法第19条第7号別表第二第119の項   |
| ②提供先における用途         | 難病の患者に対する医療等に関する法律による特定医療費の支給に関する事務であって主務省令に定めるもの  |
| ③提供する情報            | 難病の患者に対する医療等に関する法律第12条に規定する他の法令による給付の支給に関する情報であって主務省令で定めるもの  |
| ④提供する情報の対象となる本人の数  | [ 10万人以上100万人未満 ]<br><選択肢><br>1) 1万人未満<br>2) 1万人以上10万人未満<br>3) 10万人以上100万人未満<br>4) 100万人以上1,000万人未満<br>5) 1,000万人以上  |
| ⑤提供する情報の対象となる本人の範囲 | 介護保険の被保険者(資格喪失者含む)   |
| ⑥提供方法              | [ <input type="checkbox"/> ] 情報提供ネットワークシステム [ <input type="checkbox"/> ] 専用線<br>[ <input type="checkbox"/> ] 電子メール [ <input type="checkbox"/> ] 電子記録媒体(フラッシュメモリを除く。)<br>[ <input type="checkbox"/> ] フラッシュメモリ [ <input type="checkbox"/> ] 紙<br>[ <input type="checkbox"/> ] その他 ( ) |
| ⑦時期・頻度             | 情報提供ネットワークシステムを通じて特定個人情報の提供依頼のあった都度  |
| <b>提供先32</b>       |  |
| ①法令上の根拠            |  |
| ②提供先における用途         |  |
| ③提供する情報            |  |
| ④提供する情報の対象となる本人の数  | [ ]<br><選択肢><br>1) 1万人未満<br>2) 1万人以上10万人未満<br>3) 10万人以上100万人未満<br>4) 100万人以上1,000万人未満<br>5) 1,000万人以上  |
| ⑤提供する情報の対象となる本人の範囲 |  |
| ⑥提供方法              | [ <input type="checkbox"/> ] 情報提供ネットワークシステム [ <input type="checkbox"/> ] 専用線<br>[ <input type="checkbox"/> ] 電子メール [ <input type="checkbox"/> ] 電子記録媒体(フラッシュメモリを除く。)<br>[ <input type="checkbox"/> ] フラッシュメモリ [ <input type="checkbox"/> ] 紙<br>[ <input type="checkbox"/> ] その他 ( ) |
| ⑦時期・頻度             |  |



### Ⅲ 特定個人情報ファイルの取扱いプロセスにおけるリスク対策 ※(7. リスク1⑨を除く。)

| 1. 特定個人情報ファイル名                         |   |
|--|---|
| 介護保険情報ファイル                             |   |
| 2. 特定個人情報の入手（情報提供ネットワークシステムを通じた入手を除く。） |   |
| リスク1： 目的外の入手が行われるリスク                   |   |
| 対象者以外の情報の入手を防止するための措置の内容               | <ul style="list-style-type: none"> <li>・届出や申請の窓口において、申請・届出内容や本人確認書類（身分証明書等）の確認を厳格に行い、対象者以外の情報の入手の防止に努める。</li> <li>・届出書等をシステムへ入力後、届出書等の内容とシステムの入力内容を照合し、確認を行う。</li> <li>・対象者以外の情報を誤って入手することがないように、所定の様式を使用し、記入例等の案内書類を工夫する。</li> <li>・他市町村等から情報を入手する際は、対象者以外の情報を入手しないよう、事務マニュアル等を整備し、処理を統一化する。</li> </ul>  |
| 必要な情報以外を入手することを防止するための措置の内容            | <ul style="list-style-type: none"> <li>・必要な情報以外を誤って記載することがないように、所定の様式を使用し、記入例等の案内書類を工夫する。</li> <li>・必要のない書類が提出された場合は、返却する。</li> <li>・システムのアクセス制限により操作対象者及び権限を制限し、不必要な情報へのアクセス制限により不正なアクセスを防止する。</li> <li>・庁内連携により情報を入手する場合は、情報資産利用申請により利用する情報資産の内容、目的、用途等について、情報資産所管課の承認を得る必要がある。また、情報システム課に報告することになっており、必要な情報以外の情報の入手はできない。</li> <li>・他市町村等から情報を入手する際は、必要以外の情報を入手しないよう、事務マニュアル等を整備し、処理を統一化する。</li> </ul> |
| その他の措置の内容                              | <ul style="list-style-type: none"> <li>・届出や申請の窓口において、担当者が適切な記載の案内をしている。</li> </ul>  |
| リスクへの対策は十分か                            | <p>[ 十分である ]</p> <p>&lt;選択肢&gt;<br/>                     1) 特に力を入れている      2) 十分である<br/>                     3) 課題が残されている</p>   |
| リスク2： 不適切な方法で入手が行われるリスク                |   |
| リスクに対する措置の内容                           | <ul style="list-style-type: none"> <li>・書面にて本人あるいは代理人による届出のみを受領することとし、受領の際は必ず本人あるいは代理人の本人確認及び委任状の確認を徹底する。</li> <li>・情報提出を依頼する際は、その使用目的・用途について、説明書等を用いて説明する。</li> <li>・システムのアクセス制限により操作対象者及び権限を制限し、不必要な情報へのアクセスを制限により不正なアクセスを防止する。</li> <li>・庁内連携により情報を入手する場合は、情報資産利用申請により利用する情報資産の内容、目的、用途等について、情報資産所管課の承認を得る必要がある。また、情報システム課に報告することになっている。</li> </ul>  |
| リスクへの対策は十分か                            | <p>[ 十分である ]</p> <p>&lt;選択肢&gt;<br/>                     1) 特に力を入れている      2) 十分である<br/>                     3) 課題が残されている</p>   |
| リスク3： 入手した特定個人情報ที่ไม่正確であるリスク         |   |
| 入手の際の本人確認の措置の内容                        | <ul style="list-style-type: none"> <li>・身分証明書（個人番号カード等）の本人確認書類の提示を受け、本人確認を行う。</li> </ul>  |
| 個人番号の真正性確認の措置の内容                       | <ul style="list-style-type: none"> <li>・個人番号カード等の提示を受け、真正性確認を行う。</li> <li>・転入等の際には、個人番号カード又は通知カード等の提示による確認が困難な場合は、住基システム又は住民基本台帳ネットワークシステムを利用し、真正性確認を行う。</li> </ul>   |
| 特定個人情報の正確性確保の措置の内容                     | <ul style="list-style-type: none"> <li>・書面で提出された特定個人情報をシステムへ入力（新規入力、削除及び訂正）する際は、整合性を確保するために、入力等を行った者以外の担当者による二重チェックを実施する。</li> <li>・入力、削除及び訂正作業に用いた帳票等は、内部で定められた規程に基づき管理し、厳重に保管する。</li> </ul>   |
| その他の措置の内容                              | —   |
| リスクへの対策は十分か                            | <p>[ 十分である ]</p> <p>&lt;選択肢&gt;<br/>                     1) 特に力を入れている      2) 十分である<br/>                     3) 課題が残されている</p>   |

|   |  |
|---|--|
| リスク4: 入手の際に特定個人情報が漏えい・紛失するリスク                               |  |
| リスクに対する措置の内容  | <ul style="list-style-type: none"> <li>・特定個人情報を記載した紙媒体は、定められた保管場所で施錠管理する。</li> <li>・既存の介護保険システムは外部接続できない仕組みである。</li> </ul> |
| リスクへの対策は十分か   | [            十分である            ]     <選択肢><br>1) 特に力を入れている            2) 十分である<br>3) 課題が残されている                              |
| 特定個人情報の入手(情報提供ネットワークシステムを通じた入手を除く。)におけるその他のリスク及びそのリスクに対する措置 |  |
| —   |  |

### 3. 特定個人情報の使用

リスク1: 目的を超えた紐付け、事務に必要な情報との紐付けが行われるリスク

|                          |  |                                       |          |
|--------------------------|--|---------------------------------------|----------|
| 宛名システム等における措置の内容         | 統合宛名システムを利用するには、職員証及びUSBトークンを利用した、二要素による認証機能を設けており、権限を保持しない者は接続できないようになっている。権限は、番号法に定められた利用事務の所管課の業務担当職員のみが付与され、また、情報を利用する事務と事務に必要な情報項目の対応付けをあらかじめ統合宛名システム上で設定することで、事務に必要な情報への接続もできないよう制限している。 |                                       |          |
| 事務で使用するその他のシステムにおける措置の内容 | 〈介護保険システム〉<br>・磁気カードを読み取り装置に通し、パスワードを入力してシステムにログインする認証方式を採用している。また、ユーザアカウント毎にアクセス権限を設定しており、担当業務に必要な情報へのみアクセス可としている。  |                                       |          |
| その他の措置の内容                | -  |                                       |          |
| リスクへの対策は十分か              | [ 十分である ]  | <選択肢><br>1) 特に力を入れている<br>3) 課題が残されている | 2) 十分である |

リスク2: 権限のない者(元職員、アクセス権限のない職員等)によって不正に使用されるリスク

|                 |  |                                       |              |
|-----------------|--|---------------------------------------|--------------|
| ユーザ認証の管理        | [ 行っている ]  | <選択肢><br>1) 行っている                     | 2) 行っていない    |
| 具体的な管理方法        | ・磁気カードを使用してユーザIDを識別し、パスワードで認証を行っている。また、認証後は利用機能の認可機能により、そのユーザがシステム上で利用可能な機能を制限することで不正利用が行えない対策を実施している。<br>・認証に使用するパスワードは、定期的に変更する運用を行っている。<br>・ユーザアカウントは有効期限が設定しており、有効期限を過ぎた場合はシステムにログインできない仕様としている。 |                                       |              |
| アクセス権限の発効・失効の管理 | [ 行っている ]  | <選択肢><br>1) 行っている                     | 2) 行っていない    |
| 具体的な管理方法        | ・業務に対応したアクセス権限を確認し、業務に必要なアクセス権限のみを申請しなければならないものとしている。<br>・権限を有していた職員の異動退職情報を確認し、業務上アクセスが不要となったIDやアクセス権限を変更・削除を行っている。   |                                       |              |
| アクセス権限の管理       | [ 行っている ]  | <選択肢><br>1) 行っている                     | 2) 行っていない    |
| 具体的な管理方法        | 人事異動や組織変更等により、業務上必要なアクセス権限に変更があった場合、必要になった権限の追加や不要になった権限の削除を行う。  |                                       |              |
| 特定個人情報の使用の記録    | [ 記録を残している ]   | <選択肢><br>1) 記録を残している                  | 2) 記録を残していない |
| 具体的な方法          | ユーザーIDごとにシステムへのアクセスログを記録する。  |                                       |              |
| その他の措置の内容       | -  |                                       |              |
| リスクへの対策は十分か     | [ 十分である ]  | <選択肢><br>1) 特に力を入れている<br>3) 課題が残されている | 2) 十分である     |

| リスク3： 従業者が事務外で使用するリスク  |  |
|--|--|
| リスクに対する措置の内容   | <ul style="list-style-type: none"><li>・認証カード情報で登録された事務分担に応じてシステム利用が制限されており、不必要な情報にはアクセスできない措置を講じている。</li><li>・職員に対しては、情報セキュリティ研修を行っている。</li><li>・委託先に対しては、業務外で使わないことや、違反行為を行うと福岡市個人情報保護条例に規定する罰則が適用される場合があることを契約書等に定めている。</li></ul>  |
| リスクへの対策は十分か  | [                  十分である                  ]                  <選択肢><br>1) 特に力を入れている                  2) 十分である<br>3) 課題が残されている   |
| リスク4： 特定個人情報ファイルが不正に複製されるリスク   |  |
| リスクに対する措置の内容   | <ul style="list-style-type: none"><li>・特定個人情報ファイルの複製は必要最低限とし、実施を特定の環境のみに制限している。また、職員に対しては、情報セキュリティ研修を行うとともに、目的外のファイル複製を行わないよう指導する。</li><li>・委託先に対して、契約書等において許可を得ない複製を禁止し、個人情報保護及び情報セキュリティの体制整備を求め、秘密の保持について教育・訓練を義務付けている。また、必要に応じ監査等の実施や事故発生時の情報公開が可能なこと並びに罰則の適用があることを定めている。</li></ul> |
| リスクへの対策は十分か  | [                  十分である                  ]                  <選択肢><br>1) 特に力を入れている                  2) 十分である<br>3) 課題が残されている   |
| 特定個人情報の使用におけるその他のリスク及びそのリスクに対する措置                                      |  |
| <ul style="list-style-type: none"><li>・端末画面は、来庁者から見えない位置に置く。</li></ul> |  |

| 4. 特定個人情報ファイルの取扱いの委託   |   | [ ] 委託しない |
|--|---|-----------|
| 委託先による特定個人情報の不正入手・不正な使用に関するリスク<br>委託先による特定個人情報の不正な提供に関するリスク<br>委託先による特定個人情報の保管・消去に関するリスク<br>委託契約終了後の不正な使用等のリスク<br>再委託に関するリスク |   |           |
| 情報保護管理体制の確認  | 作業者は個人情報及び情報資産の取扱いについて、「業務委託における個人情報及び情報資産の取扱いに係る措置の基準」を遵守することを契約書に明示し、かつ契約締結時に業務遂行責任者及び作業従事者一覧を提出させ確認している。   |           |
| 特定個人情報ファイルの閲覧者・更新者の制限  | [ 制限している ] <選択肢><br>1) 制限している 2) 制限していない  |           |
| 具体的な制限方法   | 許可されたもの以外特定個人情報ファイルにアクセスできないように制御しており、許可があってもID、パスワードにより認証している。   |           |
| 特定個人情報ファイルの取扱いの記録  | [ 記録を残している ] <選択肢><br>1) 記録を残している 2) 記録を残していない  |           |
| 具体的な方法   | 作業員、作業内容を記載した作業記録の提出を求め、保管している。   |           |
| 特定個人情報の提供ルール   | [ 定めている ] <選択肢><br>1) 定めている 2) 定めていない   |           |
| 委託先から他者への提供に関するルールの内容及びルール遵守の確認方法  | 「福岡市個人情報保護条例」並びに「福岡市情報セキュリティに関する規則」及び「情報セキュリティ共通実施手順」の規定に基づく「業務委託における個人情報及び情報資産の取扱いに係る措置の基準」において、委託業務以外の目的のための委託業務に係る個人情報及び情報資産の第三者へ提供の制限に関する事項を契約書等へ明記し、遵守させる旨定めている。<br>受託者における委託業務に係る個人情報及び情報資産の取扱いの状況について、契約内容の遵守を確認するため、定期的に報告を求め、また、必要に応じて監査又は検査をする。   |           |
| 委託元と委託先間の提供に関するルールの内容及びルール遵守の確認方法  | 「福岡市個人情報保護条例」並びに「福岡市情報セキュリティに関する規則」及び「情報セキュリティ共通実施手順」の規定に基づく「業務委託における個人情報及び情報資産の取扱いに係る措置の基準」において、外部委託に際し、契約明記事項やこれらが遵守されているか等に係る情報セキュリティ管理者との事前協議等の手続きを定めている。<br>受託者における委託業務に係る個人情報及び情報資産の取扱いの状況について、契約内容の遵守を確認するため、定期的に報告を求め、また、必要に応じて監査又は検査をする。<br>本市から国保連合会へ特定個人情報を伝送通信ソフトで送付する際は、送付記録を帳簿に記入する。  |           |
| 特定個人情報の消去ルール   | [ 定めている ] <選択肢><br>1) 定めている 2) 定めていない   |           |
| ルールの内容及びルール遵守の確認方法   | 「福岡市個人情報保護条例」並びに「福岡市情報セキュリティに関する規則」及び「情報セキュリティ共通実施手順」の規定に基づく「業務委託における個人情報及び情報資産の取扱いに係る措置の基準」において、委託業務終了時の個人情報及び情報資産の返還、廃棄等に関する事項を契約書等へ明記し、遵守させる旨定めている。<br>受託者における委託業務に係る個人情報及び情報資産の取扱いの状況について、契約内容の遵守を確認するため、定期的に報告を求め、また、必要に応じて監査又は検査をする。  |           |
| 委託契約書中の特定個人情報ファイルの取扱いに関する規定  | [ 定めている ] <選択肢><br>1) 定めている 2) 定めていない   |           |
| 規定の内容  | 「福岡市個人情報保護条例」並びに「福岡市情報セキュリティに関する規則」及び「情報セキュリティ共通実施手順」の規定に基づく「業務委託における個人情報及び情報資産の取扱いに係る措置の基準」において、受託者は、この契約に基づき委託された業務を実施するに当たっては、個人情報及び情報資産の取扱いについて、「個人情報・情報資産取扱特記事項」を遵守しなければならないとしている。<br><個人情報・情報資産取扱特記事項><br>・秘密保持に関すること<br>・従業員の監督等に関すること<br>・作業場所の制限に関する事項<br>・収集に関する制限に関する事項<br>・使用及び提供に関する制限に関する事項<br>・安全確保の措置に関する事項<br>・複写、複製又は加工の制限に関する事項<br>・再委託の制限に関する事項<br>・委託業務終了時の返還、廃棄等に関する事項<br>・報告及び監査・検査の実施に関する事項<br>・事故等発生時の報告に関する事項<br>・事故等発生時の公表に関する事項<br>・契約の解除に関する事項 |           |

|   |   |  |
|---|---|--|
| 再委託先による特定個人情報ファイルの適切な取扱いの確保   | [ 十分に行っている ]  | <選択肢><br>1) 特に力を入れて行っている 2) 十分に行っている<br>3) 十分に行っていない 4) 再委託していない |
| 具体的な方法  | 「業務委託における個人情報及び情報資産の取扱いに係る措置の基準」により、委託元の承認により第三者に委託する場合は、再委託先に対して、再委託業務において取り扱う個人情報が実施機関の委託に係るものであること、条例で受託者及び受託業務の従事者と同様の責務規定及び罰則が設けられていることを周知させる旨定めている。 |  |
| その他の措置の内容   | —   |  |
| リスクへの対策は十分か   | [ 十分である ]   | <選択肢><br>1) 特に力を入れている 2) 十分である<br>3) 課題が残されている                   |
| 特定個人情報ファイルの取扱いの委託におけるその他のリスク及びそのリスクに対する措置   |   |  |
| <ul style="list-style-type: none"> <li>・資料やデータの市の承諾なしの持ち出しの禁止</li> <li>・委託業務に係る作業従事者名簿の提出</li> <li>・作業室における最終退室時の施錠と守衛室への退室時間報告</li> <li>・名札の常時着用</li> <li>・休日・深夜作業に係る事前届出</li> </ul> |   |  |

| 5. 特定個人情報の提供・移転（委託や情報提供ネットワークシステムを通じた提供を除く。）                      |   | [ ] 提供・移転しない  |
|---|---|---|
| リスク1： 不正な提供・移転が行われるリスク  |   |   |
| 特定個人情報の提供・移転の記録   | [ 記録を残している ]  | <選択肢><br>1) 記録を残している      2) 記録を残していない              |
| 具体的な方法  | アクセスログの記録   |   |
| 特定個人情報の提供・移転に関するルール   | [ 定めている ]   | <選択肢><br>1) 定めている      2) 定めていない                    |
| ルール内容及びルール遵守の確認方法   | 特定個人情報の提供・移転については、番号法関係法令で定められた提供先・移転先・事項についてのみ行う。<br>「福岡市個人情報保護事務取扱要綱」や「情報セキュリティ共通実施手順」にて、本市の他担当部署に個人情報及び情報資産を移転する場合、あるいは、本市の機関以外に個人情報及び情報資産を提供する場合それぞれで、それらの取扱いにかかる利用・承認、あるいは合意の手続を定めている。<br>ルールの遵守状況については、定期的な自己点検にて確認することとしている。 |   |
| その他の措置の内容   | —   |   |
| リスクへの対策は十分か   | [ 十分である ]   | <選択肢><br>1) 特に力を入れている      2) 十分である<br>3) 課題が残されている |
| リスク2： 不適切な方法で提供・移転が行われるリスク  |   |   |
| リスクに対する措置の内容  | 特定個人情報の提供・移転については、定例的な処理作業スケジュールで管理している。また、電子媒体については媒体受渡管理簿にて管理している。  |   |
| リスクへの対策は十分か   | [ 十分である ]   | <選択肢><br>1) 特に力を入れている      2) 十分である<br>3) 課題が残されている |
| リスク3： 誤った情報を提供・移転してしまうリスク、誤った相手に提供・移転してしまうリスク                     |   |   |
| リスクに対する措置の内容  | データ連携については、あらかじめ定められた仕様に基づくサーバ間通信に限定しており、誤った情報や相手への連携は発生しない。  |   |
| リスクへの対策は十分か   | [ 十分である ]   | <選択肢><br>1) 特に力を入れている      2) 十分である<br>3) 課題が残されている |
| 特定個人情報の提供・移転（委託や情報提供ネットワークシステムを通じた提供を除く。）におけるその他のリスク及びそのリスクに対する措置 |   |   |
| —   |   |   |

| 6. 情報提供ネットワークシステムとの接続          |  | [ ] 接続しない(入手)  | [ ] 接続しない(提供) |
|--------------------------------|--|--|---------------|
| リスク1: 目的外の入手が行われるリスク           |  |  |               |
| リスクに対する措置の内容                   | <p>&lt;介護保険システムにおける措置&gt;<br/>           ①介護保険システムは統合宛名システムを通して情報提供ネットワークと接続しており、情報提供ネットワークとは直接接続しないこととしている。</p> <p>&lt;統合宛名システムにおける措置&gt;<br/>           ①各業務システムから中間サーバあての情報照会要求の中継においては、照会元・照会先・照会内容等の改変は行わないことで、中間サーバにおける目的外入手抑止の措置に従うことを担保している。<br/>           ②接続システムの認証及び統合宛名システム接続端末での職員認証等の機能を設けており、あらかじめ承認されたシステム・職員以外の情報入手を抑止している。<br/>           ③番号法に定められている事務以外での情報照会ができないようアクセス制限を設けている。</p> <p>&lt;中間サーバ・ソフトウェアにおける措置&gt;<br/>           ①情報照会機能(※1)により、情報提供ネットワークシステムに情報照会を行う際には、情報提供許可証の発行と照会内容の照会許可照会リスト(※2)との照会を情報提供ネットワークシステムに求め、情報提供ネットワークシステムから情報提供許可証を受領してから情報照会を実施することになる。つまり、番号法上認められた情報連携以外の照会を拒否する機能を備えており、目的外提供やセキュリティリスクに対応している。<br/>           ②中間サーバの職員認証・権限管理機能(※3)では、ログイン時の職員認証の他に、ログイン・ログアウトを実施した職員、時刻、操作内容の記録が実施されるため、不適切な接続端末の操作や、不適切なオンライン連携を抑止する仕組みになっている。</p> <p>(※1)情報提供ネットワークシステムを使用した特定個人情報の照会及び照会した情報の受領を行う機能。<br/>           (※2)番号法別表第2及び第19条第14号に基づき、事務手続きごとに情報照会者、情報提供者、照会・提供可能な特定個人情報をリスト化したもの。<br/>           (※3)中間サーバを利用する職員の認証と職員に付与された権限に基づいた各種機能や特定個人情報へのアクセス制御を行う機能。</p> |  |               |
| リスクへの対策は十分か                    | [ 十分である ]  | <p>&lt;選択肢&gt;<br/>           1) 特に力を入れている<br/>           3) 課題が残されている</p> | 2) 十分である      |
| リスク2: 安全が保たれない方法によって入手が行われるリスク |  |  |               |
| リスクに対する措置の内容                   | <p>&lt;介護保険システムにおける措置&gt;<br/>           ①介護保険システムは統合宛名システムを通して情報提供ネットワークと接続しており、情報提供ネットワークとは直接接続しないこととしている。</p> <p>&lt;統合宛名システムにおける措置&gt;<br/>           ①中間サーバと統合宛名システム間の接続は、高度なセキュリティを維持した行政専用のネットワーク(総合行政ネットワーク等)が利用され、また、VPN等の技術も利用されている。このように、福岡市の中間サーバと統合宛名システム間の通信回線を他団体の通信と分離するとともに、通信を暗号化することで安全性を確保している。<br/>           ②統合宛名システムは、外部インターネットと接続されている情報系ネットワークとは分離されている、業務系ネットワークに設置することで、通信の安全性を確保している。</p> <p>&lt;中間サーバ・ソフトウェアにおける措置&gt;<br/>           ①中間サーバは、個人情報保護委員会との協議を経て、総務大臣が設置・管理する情報提供ネットワークシステムを使用した特定個人情報の入手のみ実施できるよう設計されるため、安全性が担保されている。</p> <p>&lt;中間サーバ・プラットフォームにおける措置&gt;<br/>           ①中間サーバと既存システム、情報提供ネットワークシステムとの間は、高度なセキュリティを維持した行政専用のネットワーク(総合行政ネットワーク等)を利用することにより、安全性を確保している。<br/>           ②中間サーバと団体についてはVPN等の技術を利用し、団体ごとに通信回線を分離するとともに、通信を暗号化することで安全性を確保している。</p>   |  |               |
| リスクへの対策は十分か                    | [ 十分である ]  | <p>&lt;選択肢&gt;<br/>           1) 特に力を入れている<br/>           3) 課題が残されている</p> | 2) 十分である      |



|                                |   |
|--------------------------------|---|
| リスク3: 入手した特定個人情報ที่ไม่正確であるリスク |   |
| リスクに対する措置の内容                   | <p>&lt;介護保険システムにおける措置&gt;<br/>①介護保険システムは統合宛名システムを通して情報提供ネットワークと接続しており、情報提供ネットワークとは直接接続しないこととしている。</p> <p>&lt;統合宛名システムにおける措置&gt;<br/>①統合宛名システムは、照会対象者に付番された正しい個人番号に基づき、団体内統合宛名番号を付番してインタフェースシステムより処理通番等を入手した上で、情報提供用個人識別符号の取得依頼ができるよう設計される。これにより、照会対象者の個人番号に基づき正確に情報提供用個人識別符号の紐付けが行われることから、正確な照会対象者に係る特定個人情報を入手することが担保されている。<br/>②統合宛名システム上の宛名情報・業務情報は副本であり、また、中間サーバから各業務システムあての情報照会結果の中継においては、照会結果内容の変更は行わない。これにより、各業務システムが入手する照会結果内容が中間サーバから入手した内容と同一であることを担保している。</p> <p>&lt;中間サーバ・ソフトウェアにおける措置&gt;<br/>①中間サーバは、個人情報保護委員会との協議を経て、総務大臣が設置・管理する情報提供ネットワークシステムを使用して、情報提供用個人識別符号により紐付けられた照会対象者に係る特定個人情報を入手するため、正確な照会対象者に係る特定個人情報を入手することが担保されている。</p>  |
| リスクへの対策は十分か                    | [ 十分である ] <選択肢><br>1) 特に力を入れている 2) 十分である<br>3) 課題が残されている  |
| リスク4: 入手の際に特定個人情報漏えい・紛失するリスク   |   |
| リスクに対する措置の内容                   | <p>&lt;介護保険システムにおける措置&gt;<br/>①介護保険システムは統合宛名システムを通して情報提供ネットワークと接続しており、情報提供ネットワークとは直接接続しないこととしている。</p> <p>&lt;統合宛名システムにおける措置&gt;<br/>①接続システムの認証及び統合宛名システム接続端末での職員証及びUSBトークンを利用した、二要素による認証機能を設けており、あらかじめ承認されたシステム・職員以外の情報入手を防止している。<br/>②番号法に定められている事務以外での情報照会ができないようアクセス制限を設けている。<br/>③中間サーバと統合宛名システム間の接続は、高度なセキュリティを維持した行政専用のネットワーク(総合行政ネットワーク等)が利用され、また、VPN等の技術も利用されている。このように、福岡市の中間サーバと統合宛名システム間の通信回線を他団体の通信と分離するとともに、通信を暗号化することで安全性を確保している。<br/>④統合宛名システムは、外部インターネットと接続されている情報系ネットワークとは分離されている、業務系ネットワークに設置することで、通信の安全性を担保している。<br/>⑤操作内容の追跡調査機能が設けられており、不適切な端末操作や情報照会などを抑止する仕組みになっている。</p> <p>&lt;中間サーバ・ソフトウェアにおける措置&gt;<br/>①中間サーバは、情報提供ネットワークシステムを使用した特定個人情報の入手のみを実施するため、漏えい・紛失のリスクに対応している(※)。<br/>②既存システムからの接続に対し認証を行い、許可されていないシステムからのアクセスを防止する仕組みを設けている。<br/>③情報照会が完了又は中断した情報照会結果については、一定期間経過後に当該結果を情報照会機能において自動で削除することにより、特定個人情報漏えい・紛失するリスクを軽減している。<br/>④中間サーバの職員認証・権限管理機能では、ログイン時の職員認証の他に、ログイン・ログアウトを実施した職員、時刻、操作内容の記録が実施されるため、不適切な接続端末の操作や、不適切なオンライン連携を抑止する仕組みになっている。</p> <p>(※)中間サーバは、情報提供ネットワークシステムを使用して特定個人情報を送信する際、送信する特定個人情報の暗号化を行っており、照会者の中間サーバでしか復号できない仕組みになっている。そのため、情報提供ネットワークシステムでは復号されないものとなっている。</p> <p>&lt;中間サーバ・プラットフォームにおける措置&gt;<br/>①中間サーバと既存システム、情報提供ネットワークシステムとの間は、高度なセキュリティを維持した行政専用のネットワーク(総合行政ネットワーク等)を利用することにより、漏えい・紛失のリスクに対応している。<br/>②中間サーバと団体についてはVPN等の技術を利用し、団体ごとに通信回線を分離するとともに、通信を暗号化することで漏えい・紛失のリスクに対応している。<br/>③中間サーバ・プラットフォーム事業者の業務は、中間サーバ・プラットフォームの運用、監視・障害対応等であり、業務上、特定個人情報へはアクセスすることはできない。</p> |
| リスクへの対策は十分か                    | [ 十分である ] <選択肢><br>1) 特に力を入れている 2) 十分である<br>3) 課題が残されている  |

| リスク5: 不正な提供が行われるリスク   |   |
|-----------------------|---|
| リスクに対する措置の内容          | <p>&lt;介護保険システムにおける措置&gt;<br/>①介護保険システムは統合宛名システムを通して情報提供ネットワークと接続しており、情報提供ネットワークとは直接接続しないこととしている。</p> <p>&lt;統合宛名システムにおける措置&gt;<br/>①各業務システムから中間サーバあての情報提供要求の中継においては、提供元・提供先・提供内容等の改変は行わないことで、中間サーバでの情報提供機能によるチェックに従うことを担保している。<br/>②接続システムの認証及び統合宛名システム接続端末での職員認証等の機能を備えており、あらかじめ承認されたシステム・職員以外の情報提供を防止している。</p> <p>&lt;中間サーバ・ソフトウェアにおける措置&gt;<br/>①情報提供機能(※)により、情報提供ネットワークシステムにおける照会許可照会リストを情報提供ネットワークシステムから入手し、中間サーバにも格納して情報提供機能により、照会許可照会リストに基づき情報連携が認められた特定個人情報の提供の要求であるかチェックを実施している。<br/>②情報提供機能により、情報提供ネットワークシステムに情報提供を行う際には、情報提供ネットワークシステムから情報提供許可証と情報照会者へたどり着くための経路情報を受領し、照会内容に対応した情報を自動で生成して送付することで、特定個人情報が不正に提供されるリスクに対応している。<br/>③特に慎重な対応が求められる情報については、自動応答を行わないように自動応答不可フラグを設定し、特定個人情報の提供を行う際に、送信内容を改めて確認し提供を行うことで、センシティブな特定個人情報が不正に提供されるリスクに対応している。<br/>④中間サーバの職員認証・権限管理機能では、ログイン時の職員認証の他に、ログイン・ログアウトを実施した職員、時刻、操作内容の記録が実施されるため、不適切な接続端末の操作や不適切なオンライン連携を抑止する仕組みになっている。</p> <p>(※)情報提供ネットワークシステムを使用した特定個人情報の提供の要求の受領及び情報提供を行う機能。</p>                                       |
| リスクへの対策は十分か           | <p>[ 十分である ] &lt;選択肢&gt;<br/>1) 特に力を入れている 2) 十分である<br/>3) 課題が残されている</p>   |
| リスク6: 不適切な方法で提供されるリスク |   |
| リスクに対する措置の内容          | <p>&lt;介護保険システムにおける措置&gt;<br/>①介護保険システムは統合宛名システムを通して情報提供ネットワークと接続しており、情報提供ネットワークとは直接接続しないこととしている。</p> <p>&lt;統合宛名システムにおける措置&gt;<br/>①統合宛名システムは自機関向けの中間サーバとだけ通信および特定個人情報の提供のみを実施するよう設計することで、不適切な方法で提供されるリスクに対応している。<br/>②接続システムの認証及び統合宛名システム接続端末での職員認証等の機能を備えており、あらかじめ承認されたシステム・職員以外による情報提供を防止している。<br/>③操作内容の追跡調査機能が設けられており、不適切な端末操作や情報提供などを抑止する仕組みになっている。</p> <p>&lt;中間サーバ・ソフトウェアにおける措置&gt;<br/>①セキュリティ管理機能(※)により、情報提供ネットワークシステムに送信する情報は、情報照会者から受領した暗号化鍵で暗号化を適切に実施した上で提供を行う仕組みになっている。<br/>②中間サーバの職員認証・権限管理機能では、ログイン時の職員認証の他に、ログイン・ログアウトを実施した職員、時刻、操作内容の記録が実施されるため、不適切な接続端末の操作や不適切なオンライン連携を抑止する仕組みになっている。</p> <p>(※)暗号化・復号機能と、鍵情報及び照会許可照会リストを管理する機能。</p> <p>&lt;中間サーバ・プラットフォームにおける措置&gt;<br/>①中間サーバと既存システム、情報提供ネットワークシステムとの間は、高度なセキュリティを維持した行政専用のネットワーク(総合行政ネットワーク等)を利用することにより、不適切な方法で提供されるリスクに対応している。<br/>②中間サーバと団体についてはVPN等の技術を利用し、団体ごとに通信回線を分離するとともに、通信を暗号化することで漏えい・紛失のリスクに対応している。<br/>③中間サーバ・プラットフォームの保守・運用を行う事業者においては、特定個人情報に係る業務にはアクセスができないよう管理を行い、不適切な方法での情報提供を行えないよう管理している。</p> |
| リスクへの対策は十分か           | <p>[ 十分である ] &lt;選択肢&gt;<br/>1) 特に力を入れている 2) 十分である<br/>3) 課題が残されている</p>   |

リスク7: 誤った情報を提供してしまうリスク、誤った相手に提供してしまうリスク

|                     |   |
|---------------------|---|
| <p>リスクに対する措置の内容</p> | <p>&lt;介護保険システムにおける措置&gt;<br/>                 ①介護保険システムは統合宛名システムを通して情報提供ネットワークと接続しており、情報提供ネットワークとは直接接続しないこととしている。</p> <p>&lt;統合宛名システムにおける措置&gt;<br/>                 ①統合宛名システムは自機関向けの中間サーバとだけ、通信および特定個人情報の提供のみを実施するよう設計されるため、誤った相手に特定個人情報が提供されるリスクに対応している。<br/>                 ②統合宛名システムは、他機関へ提供する情報を副本として、中間サーバへ転送する機能を有するが、転送の際には情報内容の変更を行わないことで、中間サーバの副本内容が業務情報と同一であることを担保している。</p> <p>&lt;中間サーバ・ソフトウェアにおける措置&gt;<br/>                 ①情報提供機能により、情報提供ネットワークシステムに情報提供を行う際には、情報提供許可証と情報照会者への経路情報を受領した上で、情報照会内容に対応した情報提供をすることで、誤った相手に特定個人情報が提供されるリスクに対応している。<br/>                 ②情報提供データベース管理機能(※)により、「情報提供データベースへのインポートデータ」の形式チェックと、接続端末の画面表示等により情報提供データベースの内容を確認できる手段を準備することで、誤った特定個人情報を提供してしまうリスクに対応している。<br/>                 ③情報提供データベース管理機能では、情報提供データベースの副本データを既存業務システムの原本と照合するためのエクスポートデータを出力する機能を有している。</p> <p>(※)特定個人情報を副本として保存・管理する機能。</p> |
|---------------------|---|

|                    |   |
|--------------------|---|
| <p>リスクへの対策は十分か</p> | <p>[ 十分である ] &lt;選択肢&gt;<br/>                 1) 特に力を入れている 2) 十分である<br/>                 3) 課題が残されている</p> |
|--------------------|---|

情報提供ネットワークシステムとの接続に伴うその他のリスク及びそのリスクに対する措置

|  |
|--|
| <p>&lt;本市における措置&gt;<br/>                 情報提供ネットワークシステムとの全ての連携(接続)は、中間サーバが行う構成となっており、情報提供ネットワークシステムは、統合宛名システムや業務システムは直接接続はできない。</p> <p>&lt;中間サーバ・ソフトウェアにおける措置&gt;<br/>                 ①中間サーバの職員認証・権限管理機能では、ログイン時の職員認証の他に、ログイン・ログアウトを実施した職員、時刻、操作内容の記録が実施されるため、不適切な接続端末の操作や不適切なオンライン連携を抑制する仕組みになっている。<br/>                 ②情報連携においてのみ、情報提供用個人識別符号を用いることがシステム上担保されており、不正な名寄せが行われるリスクに対応している。</p> <p>&lt;中間サーバ・プラットフォームにおける措置&gt;<br/>                 ①中間サーバと既存システム、情報提供ネットワークシステムとの間は、高度なセキュリティを維持した行政専用のネットワーク(総合行政ネットワーク等)を利用することにより、安全性を確保している。<br/>                 ②中間サーバと団体についてはVPN等の技術を利用し、団体ごとに通信回線を分離するとともに、通信を暗号化することで安全性を確保している。<br/>                 ③中間サーバ・プラットフォームでは、特定個人情報を管理するデータベースを地方公共団体ごとに区分管理(アクセス制御)しており、中間サーバ・プラットフォームを利用する団体であっても他団体が管理する情報には一切アクセスできない。<br/>                 ④特定個人情報の管理を地方公共団体のみが行うことで、中間サーバ・プラットフォームの保守・運用を行う事業者における情報漏えい等のリスクを極小化する。</p> |
|--|

| 7. 特定個人情報の保管・消去                        |               |   |
|--|---------------|---|
| リスク1: 特定個人情報の漏えい・滅失・毀損リスク              |               |   |
| ①NISC政府機関統一基準群                         | [ 政府機関ではない ]  | <選択肢><br>1) 特に力を入れて遵守している 2) 十分に遵守している<br>3) 十分に遵守していない 4) 政府機関ではない   |
| ②安全管理体制                                | [ 十分に整備している ] | <選択肢><br>1) 特に力を入れて整備している 2) 十分に整備している<br>3) 十分に整備していない   |
| ③安全管理規程                                | [ 十分に整備している ] | <選択肢><br>1) 特に力を入れて整備している 2) 十分に整備している<br>3) 十分に整備していない   |
| ④安全管理体制・規程の職員への周知                      | [ 十分に周知している ] | <選択肢><br>1) 特に力を入れて周知している 2) 十分に周知している<br>3) 十分に周知していない   |
| ⑤物理的対策                                 | [ 十分に行っている ]  | <選択肢><br>1) 特に力を入れて行っている 2) 十分に行っている<br>3) 十分に行っていない  |
|  | 具体的な対策の内容     | <p>&lt;本市における措置&gt;</p> <ul style="list-style-type: none"> <li>・サーバ室(データセンターへ移行予定)は入室可能な者を限定し、入室時にはIDとパスワードで認証している。</li> <li>・サーバ室内及びオペレート室内は常時監視カメラでモニタリングしている。</li> <li>・サーバ室の記憶装置は床に固定し、停電時も機器が正常終了できるまでの予備電源を確保している。</li> <li>・サーバのラックは施錠し、関係者以外アクセスできない。</li> <li>・前日のバックアップデータを保管し、データ喪失リスクに備えている。</li> <li>・個人情報を含む不要な帳票は、適切に管理し、破棄している。</li> </ul> <p>&lt;中間サーバ・プラットフォームにおける措置&gt;</p> <p>①中間サーバ・プラットフォームをデータセンターに構築し、設置場所への入退室者管理、有人監視及び施錠管理をすることとしている。また、設置場所はデータセンター内の専用の領域とし、他テナントとの混在によるリスクを回避する。</p>  |
| ⑥技術的対策                                 | [ 十分に行っている ]  | <選択肢><br>1) 特に力を入れて行っている 2) 十分に行っている<br>3) 十分に行っていない  |
|  | 具体的な対策の内容     | <p>&lt;介護保険システムにおける措置&gt;</p> <p>サーバのネットワークは市の外部とは接続しておらず、隔離された環境である。<br/>サーバへのアクセスは限定された者のみ可能であり、アクセスログを保存している。</p> <p>&lt;統合宛名システムにおける措置&gt;</p> <ul style="list-style-type: none"> <li>・サーバにはウイルス対策ソフトを導入し、ウイルスチェックを実施する。ウイルスパターンファイルは定期的に更新し、最新のものを使用する。</li> <li>・導入しているOS及びミドルウェアについて、必要に応じてセキュリティパッチの適用を行う。</li> <li>・外部インターネットと接続する情報系ネットワークと分離された業務系ネットワークに設置しており、外部ネットワークからの不正アクセスを防止する。</li> <li>・内部者によるデータへの不正アクセスを防止するため、サーバ上のデータ保管フォルダに対してアクセス制限を行う。</li> </ul> <p>&lt;中間サーバ・プラットフォームにおける措置&gt;</p> <p>①中間サーバ・プラットフォームではUTM(コンピュータウイルスやハッキングなどの脅威からネットワークを効率的かつ包括的に保護する装置)等を導入し、アクセス制限、侵入検知及び侵入防止を行うとともに、ログの解析を行う。</p> <p>②中間サーバ・プラットフォームでは、ウイルス対策ソフトを導入し、パターンファイルの更新を行う。</p> <p>③導入しているOS及びミドルウェアについて、必要に応じてセキュリティパッチの適用を行う。</p> |
| ⑦バックアップ                                | [ 十分に行っている ]  | <選択肢><br>1) 特に力を入れて行っている 2) 十分に行っている<br>3) 十分に行っていない  |
| ⑧事故発生時手順の策定・周知                         | [ 十分に行っている ]  | <選択肢><br>1) 特に力を入れて行っている 2) 十分に行っている<br>3) 十分に行っていない  |
| ⑨過去3年以内に、評価実施機関において、個人情報に関する重大事故が発生したか | [ 発生なし ]      | <選択肢><br>1) 発生あり 2) 発生なし  |
|  | その内容          |   |
|  | 再発防止策の内容      |   |

|   |   |  |
|---|---|--|
| ⑩死者の個人番号  | [ 保管している ]  | <選択肢><br>1) 保管している 2) 保管していない                  |
| 具体的な保管方法  | 生存者の個人番号と同様の方法にて保管している。   |  |
| その他の措置の内容   | -   |  |
| リスクへの対策は十分か   | [ 十分である ]   | <選択肢><br>1) 特に力を入れている 2) 十分である<br>3) 課題が残されている |
| リスク2: 特定個人情報が古い情報のまま保管され続けるリスク  |   |  |
| リスクに対する措置の内容  | <ul style="list-style-type: none"> <li>・住民登録内の者については住民基本台帳への記載、変更時にシステム間で自動的に連携する。</li> <li>・住民登録外の者については、随時本人確認を行い変更があればその都度データを更新する。</li> </ul>   |  |
| リスクへの対策は十分か   | [ 十分である ]   | <選択肢><br>1) 特に力を入れている 2) 十分である<br>3) 課題が残されている |
| リスク3: 特定個人情報が消去されずいつまでも存在するリスク  |   |  |
| 消去手順  | [ 定めている ]   | <選択肢><br>1) 定めている 2) 定めていない                    |
| 手順の内容   | <ul style="list-style-type: none"> <li>・保存が不要になったデータベースに格納された特定個人情報については、定められた手順に従い消去する。</li> <li>・磁気ディスクの廃棄時は、手順書等に基づき、内容の消去、破壊等を行うとともに、磁気ディスク管理簿にその記録を残す。また、専用ソフトによるフォーマット、物理的粉碎等を行うことにより、内容を読み出すことができないようにする。</li> <li>・紙帳票については、手順書等に基づき、受渡し、保管及び廃棄の運用が適切になされていることを適時確認する。廃棄時には、手順書等に基づき、裁断等を行う。</li> </ul> |  |
| その他の措置の内容   | -   |  |
| リスクへの対策は十分か   | [ 十分である ]   | <選択肢><br>1) 特に力を入れている 2) 十分である<br>3) 課題が残されている |
| 特定個人情報の保管・消去におけるその他のリスク及びそのリスクに対する措置  |   |  |
| <ul style="list-style-type: none"> <li>・端末、サーバーの更新に当たっては、データの完全消去作業を実施している。</li> <li>・媒体の廃棄に関しては、データを完全に消去する、初期化を実施する、読み取りができないように物理的に破壊する、いずれかの対応を実施したうえで廃棄している。</li> <li>・紙媒体については、鍵付の保管庫などに収納するとともに、廃棄についてはシュレッダー処理を徹底している。</li> </ul> |   |  |

## IV その他のリスク対策 ※

| 1. 監査   |   |
|---|---|
| ①自己点検   | <p>[ 十分に行っている ]      &lt;選択肢&gt;<br/>1) 特に力を入れて行っている 2) 十分に行っている<br/>3) 十分に行っていない</p>   |
| 具体的なチェック方法  | <p>&lt;本市における措置&gt;<br/>・特定個人情報の取扱いに関する自己点検を年に1回実施している。<br/>・評価書の見直しを年に1回実施し、その中で評価書の記載内容が運用実態と相違がないことも含めて自己点検している。</p> <p>&lt;中間サーバ・プラットフォームにおける措置&gt;<br/>・運用規則等に基づき、中間サーバ・プラットフォームの運用に携わる職員及び事業者に対し、定期的に自己点検を実施することとしている。</p>  |
| ②監査   | <p>[ 十分に行っている ]      &lt;選択肢&gt;<br/>1) 特に力を入れて行っている 2) 十分に行っている<br/>3) 十分に行っていない</p>   |
| 具体的な内容  | <p>&lt;本市における措置&gt;<br/>・福岡市情報セキュリティ監査実施要綱に基づき、中期の監査基本方針を「福岡市情報セキュリティ監査中期計画」として策定している。<br/>・取り扱う情報の重要度に応じ、外部監査、内部監査を定期的に行っている。監査項目については総務省の「地方公共団体における情報セキュリティ監査に関するガイドライン」を参照し実施している。</p> <p>&lt;中間サーバ・プラットフォームにおける措置&gt;<br/>・運用規則等に基づき、中間サーバ・プラットフォームについて、定期的に監査を行うこととしている。</p>  |
| 2. 従業者に対する教育・啓発   |   |
| 従業者に対する教育・啓発  | <p>[ 特に力を入れて行っている ]      &lt;選択肢&gt;<br/>1) 特に力を入れて行っている 2) 十分に行っている<br/>3) 十分に行っていない</p>   |
| 具体的な方法  | <p>&lt;本市における措置&gt;<br/>(1)研修について<br/>・全職員を対象とした情報セキュリティ研修を毎年度実施(eラーニング形式)し、個人情報の取扱いを含めた情報セキュリティに関する基礎的な知識の習得及び情報セキュリティに対する意識の向上を図っている。<br/>・情報セキュリティ及び個人情報の取扱いについて、新規採用職員を対象とした研修、情報セキュリティ責任者及び担当課個人情報保護責任者(課長)を対象とした研修等、それぞれの役割に応じた特別研修を毎年度実施(集合研修形式)している。<br/>・外部講師(福岡県警のサイバーテロ対策の専門家やJ-LISより派遣される講師等)を招き、情報セキュリティ講習会の開催を行っている。</p> <p>(2)各種周知について<br/>・情報セキュリティポータルや情報セキュリティニュース、注意喚起等により、情報セキュリティポリシー等各規程の内容や情報セキュリティに関する様々な情報を積極的に周知し、情報セキュリティについての職員の意識向上を図っている。<br/>・個人情報の適切な取り扱いや情報セキュリティポリシー等に基づき遵守すべき事項について関係課と連携して通知する等、情報セキュリティ及び個人情報の取扱いに関して継続的に周知を行っている。</p> <p>&lt;中間サーバ・プラットフォームにおける措置&gt;<br/>・中間サーバ・プラットフォームの運用に携わる職員及び事業者に対し、セキュリティ研修等を実施することとしている。<br/>・中間サーバ・プラットフォームの業務に就く場合は、運用規則等について研修を行うこととしている。</p> |
| 3. その他のリスク対策  |   |
| <p>&lt;中間サーバ・プラットフォームにおける措置&gt;<br/>・中間サーバ・プラットフォームを活用することにより、統一した設備環境による高レベルのセキュリティ管理(入退室管理等)、ITリテラシーの高い運用担当者によるセキュリティリスクの低減、及び技術力の高い運用担当者による均一的で安定したシステム運用・監視を実現する。</p> |   |

## V 開示請求、問合せ

| 1. 特定個人情報の開示・訂正・利用停止請求   |   |
|--------------------------|---|
| ①請求先                     | 〒810-8620<br>福岡市中央区天神1丁目8の1<br>総務企画局 行政部 情報公開室<br>TEL:092-711-4129 FAX:092-733-5619                   |
| ②請求方法                    | 福岡市個人情報保護条例に基づき、「開示・訂正・利用停止請求書」により請求する。   |
| 特記事項                     | 市ホームページ上に請求方法、開示請求書等を掲載している。  |
| ③手数料等                    | [ 無料 ] <選択肢><br>1) 有料 2) 無料<br>(手数料額、納付方法: 写しの交付による開示の場合は、写しの作成及び送付に係る費用を負担)                          |
| ④個人情報ファイル簿の公表            | [ 行っている ] <選択肢><br>1) 行っている 2) 行っていない   |
| 個人情報ファイル名                | 介護保険情報ファイル  |
| 公表場所                     | ・市ホームページ<br>・総務企画局行政部情報公開室  |
| ⑤法令による特別の手続              | —   |
| ⑥個人情報ファイル簿への不記載等         | —   |
| 2. 特定個人情報ファイルの取扱いに関する問合せ |   |
| ①連絡先                     | 〒810-8620<br>福岡市中央区天神1丁目8の1<br>保健福祉局 高齢社会部 介護福祉課<br>TEL:092-733-5452 FAX:092-733-5587                 |
| ②対応方法                    | ・問い合わせについては、電話や窓口にて受付を行い、必要に応じて記録を残す。<br>・情報漏えい等の重大な事案に関する問い合わせについては、定められたルールに基づき、担当部署への連絡・協議の上、対応する。 |

## VI 評価実施手続

| 1. 基礎項目評価                  |  |
|----------------------------|--|
| ①実施日                       | 平成29年9月1日  |
| ②しきい値判断結果                  | [ 基礎項目評価及び全項目評価の実施が義務付けられる ]<br><選択肢><br>1) 基礎項目評価及び全項目評価の実施が義務付けられる<br>2) 基礎項目評価及び重点項目評価の実施が義務付けられる(任意に全項目評価を実施)<br>3) 基礎項目評価の実施が義務付けられる(任意に全項目評価を実施)<br>4) 特定個人情報保護評価の実施が義務付けられない(任意に全項目評価を実施) |
| 2. 国民・住民等からの意見の聴取          |  |
| ①方法                        | 市公報で公告のうえ市ホームページ上で意見公募する旨掲載し、市ホームページ、情報公開室・情報プラザ・各区役所・出張所等において案の閲覧及び配布を行う。意見は郵便、ファクシミリ、電子メールおよび情報公開室や情報プラザ・各区役所・出張所等への持参にて受け付ける。意見に対する本市の考え方については、市ホームページ上で示す。                                   |
| ②実施日・期間                    | 平成29年10月10日から平成29年11月8日まで(30日間)  |
| ③期間を短縮する特段の理由              | —  |
| ④主な意見の内容                   | 個人情報保護についての漏れ・紛失についての確実な検証方法と万が一にも事故が起きた時の対応の明記がない。  |
| ⑤評価書への反映                   | なし   |
| 3. 第三者点検                   |  |
| ①実施日                       | 平成29年11月22日  |
| ②方法                        | 福岡市個人情報保護審議会による点検  |
| ③結果                        |  |
| 4. 特定個人情報保護委員会の承認【行政機関等のみ】 |  |
| ①提出日                       |  |
| ②特定個人情報保護委員会による審査          |  |



### (別添3)変更箇所

| 変更日       | 項目   | 変更前の記載   | 変更後の記載   | 提出時期 | 提出時期に係る説明  |
|-----------|--|--|--|------|--|
| 平成28年7月1日 | I-1.特定個人情報ファイルを取り扱う事務 ②事務の内容 (別添1)事務の内容 介護保険給付に関する事務               | (※追加記載)  | ・情報の流れ(図)<br>⑩非課税年金情報<br>「日本年金機構・共済組合→福岡県国民健康保険団体連合会→介護保険システム」<br>・備考<br>＜日本年金機構、共済組合との情報連携＞<br>⑪国民健康保険団体連合会を経由して、日本年金機構及び共済組合より、非課税年金受給者の情報を得る。 | 事後   | 制度改正に伴い情報(個人番号を含まない)の流れを追記したものであり、重要な変更にあらず、事前の提出・公表が義務付けられない。   |
| 平成28年7月1日 | II-2.基本情報 ④記録される項目 その妥当性   | ・年金関係情報:保険料の算定や給付費の支給決定、年金からの保険料の特別徴収を行うため。  | ・年金関係情報:保険料の算定や給付費の決定、負担限度額の認定、年金からの保険料の特別徴収を行うため。   | 事後   | 制度改正に伴う事務の追記であり、重要な変更にあらず、事前の提出・公表が義務付けられない。                     |
| 平成28年7月1日 | II-2.基本情報 ⑤保有開始日   | 平成27年11月(予定)   | 平成27年12月   | 事後   | 実際の保有開始日に記載内容を変更するものであり、重要な変更にあらず、事前の提出・公表が義務付けられない。             |
| 平成28年7月1日 | II-3.特定個人情報の入手・使用 ①入手元   | その他(福岡県国民健康保険団体連合会、福岡県後期高齢者医療広域連合、共済組合 等)  | その他(福岡県国民健康保険団体連合会、福岡県後期高齢者医療広域連合、共済組合、地方公共団体情報システム機構 等)   | 事後   | 「住民基本台帳ネットワークシステム」の入手元を正しく記載するものであり、重要な変更にあらず、事前の提出・公表が義務付けられない。 |
| 平成28年7月1日 | III-7.特定個人情報の保管・消去 ⑨過去3年以内に、評価実施機関において、個人情報に関する重大事故が発生したか          | 発生あり   | 発生なし   | 事後   | 発生日(平成25年6月)より3年経過することに伴う記載内容の変更であり、重要な変更にあらず、事前の提出・公表が義務付けられない。 |
| 平成28年7月1日 | III-7.特定個人情報の保管・消去 ⑨過去3年以内に、評価実施機関において、個人情報に関する重大事故が発生したか その内容     | システムのデータ更新のため、区役所へDVDで個人情報データを運搬していた委託業者が、運搬中の交通機関車内にDVDを置き忘れた。                                | ※記載削除  | 事後   | 発生日(平成25年6月)より3年経過することに伴う記載内容の変更であり、重要な変更にあらず、事前の提出・公表が義務付けられない。 |
| 平成28年7月1日 | III-7.特定個人情報の保管・消去 ⑨過去3年以内に、評価実施機関において、個人情報に関する重大事故が発生したか 再発防止策の内容 | DVDで運搬していたデータを、専用線による伝送方式にシステムを改修した。   | ※記載削除  | 事後   | 発生日(平成25年6月)より3年経過することに伴う記載内容の変更であり、重要な変更にあらず、事前の提出・公表が義務付けられない。 |
| 平成28年7月1日 | IV-1.監査 ①自己点検  | ＜本市における措置＞<br>年に1回、担当部署内において実施している自己点検に用いるチェック項目に、「評価書の記載内容通りの運用がなされていること」に係る内容を追加し、運用状況を確認する。 | ＜本市における措置＞<br>年に1回、評価書の定期見直し時に行う自己点検チェックの中で、評価書の記載内容が運用実態と相違がないことも含めて確認している。   | 事後   | 自己点検方法の記載内容を実態に合わせた内容に修正しただけであり、重要な変更にあらず、事前の提出・公表が義務付けられない。     |

| 変更日       | 項目                                | 変更前の記載  | 変更後の記載  | 提出時期 | 提出時期に係る説明   |
|-----------|-----------------------------------|---|---|------|---|
| 平成28年7月1日 | IV-2.従業員に対する教育・啓発 具体的な方法          | <p>&lt;本市における措置&gt;</p> <p>(1)情報セキュリティ研修について</p> <ul style="list-style-type: none"> <li>・全職員を対象として情報セキュリティ研修を毎年度実施(eラーニング形式)し、個人情報の取扱いを含めた情報セキュリティに関する基礎的な知識の習得及び情報セキュリティに対する意識の向上を図っている。</li> <li>・新規採用職員を対象とした研修、情報セキュリティ責任者(課長)を対象とした研修、希望者を対象とした研修等、それぞれの役割に応じた特別研修を毎年度実施(集合研修形式)している。</li> <li>・外部講師(福岡県警のサイバーテロ対策の専門家やJ-LISより派遣される講師等)を招き、情報セキュリティ講習会の開催を行っている。</li> </ul> <p>(2)情報セキュリティに係る各種周知について</p> <ul style="list-style-type: none"> <li>・情報セキュリティポータルや情報セキュリティニュース、注意喚起等により、情報セキュリティポリシー等各規程の内容や情報セキュリティに関する様々な情報を積極的に周知し、職員の意識向上を図っている。</li> <li>・個人情報の適切な取り扱いや情報セキュリティポリシー等に基づき遵守すべき事項について情報公開室等と連携して通知する等、情報セキュリティに関して継続的に周知を行っている。</li> </ul> | <p>&lt;本市における措置&gt;</p> <p>(1)研修について</p> <ul style="list-style-type: none"> <li>・全職員を対象とした情報セキュリティ研修を毎年度実施(eラーニング形式)し、個人情報の取扱いを含めた情報セキュリティに関する基礎的な知識の習得及び情報セキュリティに対する意識の向上を図っている。</li> <li>・情報セキュリティ及び個人情報の取扱いについて、新規採用職員を対象とした研修、情報セキュリティ責任者及び担当課個人情報保護責任者(課長)を対象とした研修等、それぞれの役割に応じた特別研修を毎年度実施(集合研修形式)している。</li> <li>・外部講師(福岡県警のサイバーテロ対策の専門家やJ-LISより派遣される講師等)を招き、情報セキュリティ講習会の開催を行っている。</li> </ul> <p>(2)各種周知について</p> <ul style="list-style-type: none"> <li>・情報セキュリティポータルや情報セキュリティニュース、注意喚起等により、情報セキュリティポリシー等各規程の内容や情報セキュリティに関する様々な情報を積極的に周知し、情報セキュリティについての職員の意識向上を図っている。</li> <li>・個人情報の適切な取り扱いや情報セキュリティポリシー等に基づき遵守すべき事項について関係課と連携して通知する等、情報セキュリティ及び個人情報の取扱いに関して継続的に周知を行っている。</li> </ul> | 事後   | 情報セキュリティだけでなく、個人情報の取扱いに関する内容の追記に伴う記載内容の変更であり、重要な変更にあらず、事前の提出・公表が義務付けられない。 |
| 平成28年8月8日 | I-6.情報提供ネットワークシステムによる情報連携 ②法令上の根拠 | <p>(別表第二における情報提供の根拠)</p> <ul style="list-style-type: none"> <li>・番号法第19条第7号 別表第二の1、2、3、4、6、26、30、33、39、42、56の2、58、61、62、80、87、90、94、95、117の項</li> </ul>   | <p>(別表第二における情報提供の根拠)</p> <ul style="list-style-type: none"> <li>・番号法第19条第7号 別表第二の1、2、3、4、6、8、11、26、30、33、39、42、56の2、58、61、62、80、87、90、94、95、108、117の項</li> </ul>  | 事後   | 番号法別表第二の改正に伴う追記であり、重要な変更にあらず、事前の提出・公表が義務付けられない。                           |

| 変更日       | 項目  | 変更前の記載  | 変更後の記載   | 提出時期 | 提出時期に係る説明   |
|-----------|---|---------|--|------|---|
| 平成28年8月8日 | II-5.特定個人情報の提供・移転(委託に伴うものを除く。)<br>(別紙1) 提供先21 | (※追加記載) | 提供先21<br>都道府県知事<br>①法令上の根拠<br>番号法第19条第7号別表第二第8の項<br>②提供先における用途<br>児童福祉法による里親の認定、養育里親の登録又は障害児入所給付費、高額障害児入所給付費若しくは特定入所障害児食費等給付費の支給に関する事務であって主務省令で定めるもの<br>③提供する情報<br>介護保険給付等関係情報であって主務省令で定めるもの<br>④提供する情報の対象となる本人の数<br>10万人以上100万人未満<br>⑤提供する情報の対象となる本人の範囲<br>介護保険の被保険者(資格喪失者含む)<br>⑥提供方法<br>情報提供ネットワークシステム<br>⑦時期・頻度<br>情報提供ネットワークシステムを通じて特定個人情報の提供依頼のあった都度                   | 事後   | 番号法別表第二の改正に伴う追記であり、重要な変更該当する項目ではなく、事前の提出・公表が義務付けられない。 |
| 平成28年8月8日 | II-5.特定個人情報の提供・移転(委託に伴うものを除く。)<br>(別紙1) 提供先22 | (※追加記載) | 提供先22<br>市町村長<br>①法令上の根拠<br>番号法第19条第7号別表第二第11の項<br>②提供先における用途<br>児童福祉法による障害児通所給付費、特例障害児通所給付費、高額障害児通所給付費、障害児相談支援給付費若しくは特例障害児相談支援給付費の支給又は障害福祉サービスの提供に関する事務であって主務省令で定めるもの<br>③提供する情報<br>介護保険給付等関係情報であって主務省令で定めるもの<br>④提供する情報の対象となる本人の数<br>10万人以上100万人未満<br>⑤提供する情報の対象となる本人の範囲<br>介護保険の被保険者(資格喪失者含む)<br>⑥提供方法<br>情報提供ネットワークシステム<br>⑦時期・頻度<br>情報提供ネットワークシステムを通じて特定個人情報の提供依頼のあった都度 | 事後   | 番号法別表第二の改正に伴う追記であり、重要な変更該当する項目ではなく、事前の提出・公表が義務付けられない。 |

| 変更日        | 項目  | 変更前の記載   | 変更後の記載  | 提出時期 | 提出時期に係る説明   |
|------------|---|--|---|------|---|
| 平成28年8月8日  | II-5.特定個人情報の提供・移転(委託に伴うものを除く。)<br>(別紙1) 提供先23 | (※追加記載)  | 提供先23<br>都道府県知事又は市町村長<br>①法令上の根拠<br>番号法第19条第7号別表第二第108の項<br>②提供先における用途<br>障害者の日常生活及び社会生活を総合的に支援するための法律による自立支援給付の支給又は地域生活支援事業の実施に関する事務であって主務省令で定めるもの<br>③提供する情報<br>介護保険給付等関係情報であって主務省令で定めるもの<br>④提供する情報の対象となる本人の数<br>10万人以上100万人未満<br>⑤提供する情報の対象となる本人の範囲<br>介護保険の被保険者(資格喪失者含む)<br>⑥提供方法<br>情報提供ネットワークシステム<br>⑦時期・頻度<br>情報提供ネットワークシステムを通じて特定個人情報の提供依頼のあった都度 | 事後   | 番号法別表第二の改正に伴う追記であり、重要な変更該当する項目ではなく、事前の提出・公表が義務付けられない。 |
| 平成29年1月27日 | I-1.特定個人情報ファイルを取り扱う事務 ②事務の内容                  | 介護保険法及び福岡市介護保険条例等の規定に基づき、介護保険の被保険者資格、保険料賦課・徴収、要介護(要支援)認定、給付に関する事務を行っている。 | 介護保険法及び福岡市介護保険条例、福岡市介護予防・日常生活支援総合事業の実施に関する条例等の規定に基づき、介護保険の被保険者資格、保険料賦課・徴収、要介護(要支援)認定、給付、介護予防・日常生活支援総合事業(総合事業)に関する事務を行っている。  | 事前   | ①重要な変更(特定個人情報を取り扱う事務の追加に伴う追記)                         |
| 平成29年1月27日 | I-1.特定個人情報ファイルを取り扱う事務 ②事務の内容                  | (※追加記載)  | ⑯総合事業利用届出(介護予防ケアマネジメント作成依頼届、基本チェックリスト等)の登録及び判定<br>⑰事業対象者(総合事業)の資格管理<br>⑱総合事業高額介護予防サービス費相当事業の支給申請、支給決定<br>⑲総合事業高額医療合算介護予防サービス費相当事業の支給申請、支給決定<br>⑳保険者事務共同処理業務<br>⑭及び⑲の事務に個人番号を利用し、本市の介護保険と国民健康保険の給付情報に関する名寄せを行う。<br>※本市では、㉑について、福岡県国民健康保険団体連合会(国保連合会)に委託をして事務を実施しており、国保連合会が当該事務を実施するにあたって、個人番号が記載された「個人番号異動連絡票(訂正時には訂正連絡票)」を提供する。                           | 事前   | ①重要な変更(特定個人情報を取り扱う事務及び委託先の追加に伴う追記)                    |

| 変更日        | 項目   | 変更前の記載  | 変更後の記載   | 提出時期 | 提出時期に係る説明                                   |
|------------|--|---|--|------|---|
| 平成29年1月27日 | I-2.特定個人情報ファイルを取り扱う事務において使用するシステム システム1 ②システムの機能 | 5 給付・受給情報管理<br>①居宅サービス計画届出登録の機能(中略)<br>⑩給付実績から高額介護サービス費対象者を把握・管理する機能<br>⑪給付実績から高額医療・介護合算サービス費対象者を管理する機能<br>⑫事業所情報を管理する機能        | 5 給付・受給情報管理(総合事業に関するものを含む)<br>①居宅サービス計画届出及び介護予防ケアマネジメント作成依頼届出を登録する機能(中略)<br>⑩給付実績から高額介護(介護予防)サービス費及び総合事業高額介護予防サービス費相当事業対象者を把握・管理する機能<br>⑪給付実績から高額医療・介護(介護予防)合算サービス費及び総合事業高額医療合算介護予防サービス費相当事業対象者を管理する機能<br>⑫事業所情報を管理する機能<br>⑬事業対象者(総合事業)を判定・登録する機能                      | 事前   | ②事後で足りるものの任意に事前に提出(特定個人情報を取り扱う事務の追加に伴う追記)   |
| 平成29年1月27日 | I-2.特定個人情報ファイルを取り扱う事務において使用するシステム システム5          | (※追加記載)   | ①システムの名称<br>伝送通信ソフト<br>②システムの機能<br>伝送通信ソフトは、国保連合会が介護保険審査支払等システムにて使用するデータについて、電子メール方式で保険者(市区町村)と国保連合会との間で、データの送受信を行うシステムのこと。なお、保険者と国保連合会との通信環境は専用回線を使用している。<br>1 個人番号異動連絡票データの送信<br>個人番号異動連絡票データを暗号化し、国保連合会へ送信する。<br>2 個人番号訂正連絡票データの送信<br>個人番号訂正連絡票データを暗号化し、国保連合会へ送信する。 | 事前   | ②事後で足りるものの任意に事前に提出(特定個人情報を取り扱う委託先の追加に伴う追記)  |
| 平成29年1月27日 | I-5.個人番号の利用 法令上の根拠                               | ・行政手続きにおける特定の個人を識別するための番号の利用等に関する法律(番号法) 第9条第1項 別表第一の68の項<br>・行政手続きにおける特定の個人を識別するための番号の利用等に関する法律(番号法)別表第一の主務省令で定める事務を定める命令 第50条 | ・行政手続きにおける特定の個人を識別するための番号の利用等に関する法律(番号法) 第9条第1項 別表第一の68の項<br>・行政手続きにおける特定の個人を識別するための番号の利用等に関する法律(番号法)別表第一の主務省令で定める事務を定める命令 第50条  | 事後   | 法律名称誤りによる修正であり、重要な変更にあらず、事前の提出・公表が義務付けられない。 |

| 変更日        | 項目   | 変更前の記載   | 変更後の記載  | 提出時期 | 提出時期に係る説明   |
|------------|--|--|---|------|---|
| 平成29年1月27日 | I-6.情報提供ネットワークシステムによる情報連携 ②法令上の根拠                    | <p>(別表第二における情報提供の根拠)</p> <p>・番号法第19条第7号 別表第二の1、2、3、4、6、8、11、26、30、33、39、42、56の2、58、61、62、80、87、90、94、95、108、117の項</p> <p>・行政手続きにおける特定の個人を識別するための番号の利用等に関する法律別表第二の主務省令で定める事務及び情報を定める命令 第2条、第3条、第6条、第19条、第25条、第30条、第32条、第33条、第43条、第44条、第47条</p> <p>(別表第二における情報照会の根拠)</p> <p>(中略)</p> <p>・行政手続きにおける特定の個人を識別するための番号の利用等に関する法律別表第二の主務省令で定める事務及び情報を定める命令 第46条、第47条</p> | <p>(別表第二における情報提供の根拠)</p> <p>・番号法第19条第7号 別表第二の1、2、3、4、5、6、8、11、16の2、22、26、30、33、39、42、43、56の2、58、61、62、80、81、87、90、94、95、97、108、109、117、119の項</p> <p>・番号法別表第二の主務省令で定める事務及び情報を定める命令 第2条、第3条、第5条、第6条、第7条、第10条、第12条の2、第15条、第19条、第25条、第25条の2、第30条、第32条、第33条、第43条、第43条の2、第44条、第47条、第49条、第55条の2、第59条の3</p> <p>(別表第二における情報照会の根拠)</p> <p>(中略)</p> <p>・番号法別表第二の主務省令で定める事務及び情報を定める命令 第46条、第47条</p> | 事後   | 番号法別表第二の主務省令の改正に伴う追記及び文言整理による修正であり、重要な変更にあらず、事前の提出・公表が義務付けられない。 |
| 平成29年1月27日 | I-1.特定個人情報ファイルを取り扱う事務 ②事務の内容 (別添1)事務の内容 介護保険給付に関する事務 | <p>介護保険給付に関する事務</p> <p>&lt;情報の流れ(図)&gt;</p> <p>⑦高額合算介護(介護予防)サービス費支給対象者情報</p> <p>⑨情報流れ(矢印):特定個人情報の流れ</p> <p>⑩サービス計画届出→サービス利用</p>  | <p>介護保険給付に関する事務(総合事業に関する事務を含む)</p> <p>&lt;情報の流れ(図)&gt;</p> <p>⑦高額合算介護(介護予防)サービス費等支給対象者情報</p> <p>⑨情報の流れ(矢印):特定個人情報を含まない情報の流れ</p> <p>⑩サービス計画等届出→サービス利用</p> <p>介護保険システムと国保連合会の流れに「伝送通信ソフト」を追記</p>  | 事前   | ①重要な変更(特定個人情報を取り扱う事務及び委託先の追加に伴う追記)                              |

| 変更日        | 項目  | 変更前の記載   | 変更後の記載   | 提出時期 | 提出時期に係る説明                                      |
|------------|---|--|--|------|--|
| 平成29年1月27日 | I-1.特定個人情報ファイルを取り扱う事務 ②事務の内容(別添1)事務の内容 介護保険給付に関する事務 | <p>・備考<br/>         &lt;国民健康保険団体連合会との情報連携&gt;<br/>         ⑦国民健康保険団体連合会と高額合算介護(介護予防)サービス費の支給申請情報の受け取り、補正情報を送付する。<br/>         ⑧福岡県国民健康保険団体連合会から給付実績情報と医療関係情報の提供を受ける。<br/>         ⑧福岡県国民健康保険団体連合会へ受給者台帳情報を送付する。<br/>         &lt;各種給付申請、決定、認定証等の交付&gt; ⑫<br/>         ⑬<br/>         ・住宅改修費、福祉用具購入費:申請により、支給額を決定し、決定通知書を送付する。<br/>         ・高額介護(介護予防)サービス費:申請により、①～④の情報をもとに、負担段階を決定し、決定通知書を送付する。<br/>         ・高額医療合算介護(介護予防)サービス費:①～⑦、⑨の情報をもとに、支給対象者を把握し、勧奨通知を発送する。<br/>         申請により国民健康保険団体連合会及び福岡県後期高齢者医療広域連合と情報連携して、支給決定し、決定通知書を送付する。</p> | <p>・備考<br/>         &lt;国民健康保険団体連合会との情報連携&gt;<br/>         ⑦福岡県国民健康保険団体連合会から、伝送通信ソフトにより、高額合算介護(介護予防)サービス費及び総合事業高額医療合算介護予防サービス費相当事業の支給申請情報の受け取り、補正情報を送付する。<br/>         ⑧福岡県国民健康保険団体連合会から、伝送通信ソフトにより、給付実績情報と医療関係情報の提供を受ける。<br/>         ⑧福岡県国民健康保険団体連合会へ、伝送通信ソフトにより、受給者台帳情報を送付する。<br/>         &lt;各種給付申請、決定、認定証等の交付&gt; ⑫<br/>         ⑬<br/>         ・住宅改修費、福祉用具購入費:申請により、支給額を決定し、決定通知書を送付する。<br/>         ・高額介護(介護予防)サービス費及び総合事業高額介護予防サービス費相当事業:申請により、①～④の情報をもとに、負担段階を決定し、決定通知書を送付する。<br/>         ・高額医療合算介護(介護予防)サービス費及び総合事業高額医療合算介護予防サービス費相当事業:①～⑦、⑨の情報をもとに、支給対象者を把握し、勧奨通知を発送する。</p> | 事前   | ①重要な変更(特定個人情報を取り扱う事務及び委託先の追加に伴う追記)             |
| 平成29年1月27日 | I-1.特定個人情報ファイルを取り扱う事務 ②事務の内容(別添1)事務の内容 介護保険給付に関する事務 | <p>・備考<br/>         &lt;サービス計画の届出&gt;<br/>         ⑪要介護(要支援)認定を受けた被保険者が、居宅介護サービス計画作成依頼の届出を行う。<br/>         &lt;給付費の支給、給付費通知書の発送&gt;<br/>         ⑭介護サービスの利用者に対して、給付費を支給する<br/>         ⑮介護サービスの利用者に対して、1年に1回、介護サービス利用状況を送付する(介護給付費通知)。</p>   | <p>・備考<br/>         &lt;サービス計画等の届出&gt;<br/>         ⑪要介護(要支援)認定を受けた被保険者が、居宅介護サービス計画作成依頼又は介護予防ケアマネジメント作成依頼の届出を行う。<br/>         &lt;給付費の支給、給付費通知書の発送&gt;<br/>         ⑭介護サービス及び総合事業の利用者に対して、給付費を支給する<br/>         ⑮介護サービス及び総合事業の利用者に対して、1年に1回、介護サービス及び総合事業利用状況を送付する(介護給付費通知)。</p>  | 事前   | ①重要な変更(特定個人情報を取り扱う事務の追加に伴う追記)                  |
| 平成29年1月27日 | II-3.特定個人情報の入手・使用 ③入手の時期・頻度                         | <p>&lt;福岡県国民健康保険団体連合会&gt;<br/>         ・給付費関係データ及び高額医療合算介護(介護予防)サービス費支給申請データを月次で入手</p>   | <p>&lt;福岡県国民健康保険団体連合会&gt;<br/>         ・給付費関係データ及び高額医療合算介護(介護予防)サービス費及び総合事業高額医療合算介護予防サービス費相当事業支給申請データを月次で入手</p>  | 事前   | ②事後で足りるものの任意に事前に提出(特定個人情報を取り扱う事務及び委託先の追加に伴う追記) |

| 変更日        | 項目                             | 変更前の記載  | 変更後の記載  | 提出時期 | 提出時期に係る説明                                 |
|------------|--------------------------------|---|---|------|---|
| 平成29年1月27日 | II-3.特定個人情報の入手・使用<br>④入手に係る妥当性 | <p>・本人又は本人の代理人から介護保険法等の規定による各種届出・申請を受け、正確に記録し、被保険者資格、保険料賦課・徴収、給付費支給決定、要介護(要支援)認定に係る事務を適切に行う必要がある。</p> <p>(中略)</p> <p>・資格、保険料賦課・徴収、給付費支給決定、要介護(要支援)認定に係る事務に必要な範囲内で、情報提供ネットワークにより情報収集を適宜行う必要がある。</p>  | <p>・本人又は本人の代理人から介護保険法等の規定による各種届出・申請を受け、正確に記録し、被保険者資格、保険料賦課・徴収、給付費支給決定、要介護(要支援)認定、総合事業に係る事務を適切に行う必要がある。</p> <p>(中略)</p> <p>・資格、保険料賦課・徴収、給付費支給決定、要介護(要支援)認定、総合事業に係る事務に必要な範囲内で、情報提供ネットワークにより情報収集を適宜行う必要がある。</p>  | 事前   | ②事後で足りるものの任意に事前に提出(特定個人情報を取り扱う事務の追加に伴う追記) |
| 平成29年1月27日 | II-3.特定個人情報の入手・使用<br>⑧使用方法     | <p>5 給付に係る事務</p> <p>・福岡県国民健康保険団体連合会より保険給付の実績データを取り込み、給付実績の把握・管理を行う。介護サービス利用者には、年に1回、利用状況を住民関係情報の住所又は本人等から申し出のあった送付先住所に送付する(介護給付費通知書)。</p> <p>・介護サービス利用開始時に、本人の申請により税関係情報(所得状況・課税状況)、生活保護関係情報、年金関係情報をもとに負担割合を判定し、住民関係情報の住所又は本人等から申し出のあった送付先住所に負担割合証を送付する。また、転入者については、転出前の市区町村に対し、所得照会を行う。</p> <p>・高額介護(介護予防)サービス費の申請により税関係情報(所得状況・課税状況)、住民関係情報、生活保護関係情報、年金関係情報をもとに高額限度額を決定し、住民関係情報の住所又は本人等から申し出のあった送付先住所に決定通知書を送付する。</p> <p>(中略)</p> <p>・医療関係情報、税関係情報(所得状況・課税状況)、住民関係情報をもとに、高額医療合算介護(介護予防)サービス費の対象者を把握し、申請勧奨を行う。本人の申請により、福岡県国民健康保険団体連合会及び福岡県後期高齢者医療広域連合と情報連携して支給決定し、住民関係情報の住所又は本人等から申し出のあった送付先住所に決定通知書を送付する。</p> | <p>5 給付に係る事務(総合事業に関する事務を含む)</p> <p>・福岡県国民健康保険団体連合会より給付の実績データを取り込み、給付実績の把握・管理を行う。介護サービス及び総合事業利用者には、年に1回、利用状況を住民関係情報の住所又は本人等から申し出のあった送付先住所に送付する(介護給付費通知書)。</p> <p>・税関係情報(所得状況・課税状況)、生活保護関係情報、年金関係情報をもとに負担割合を判定し、住民関係情報の住所又は本人等から申し出のあった送付先住所に負担割合証を送付する。また、転入者については、転出前の市区町村に対し、所得照会を行う。</p> <p>・高額介護(介護予防)サービス費及び総合事業高額介護予防サービス費相当事業の申請により税関係情報(所得状況・課税状況)、住民関係情報、生活保護関係情報、年金関係情報をもとに高額限度額を決定し、住民関係情報の住所又は本人等から申し出のあった送付先住所に決定通知書を送付する。</p> <p>(中略)</p> <p>・医療関係情報、税関係情報(所得状況・課税状況)、住民関係情報をもとに、高額医療合算介護(介護予防)サービス費及び総合事業高額医療合算介護予防サービス費相当事業の対象者を把握し、申請勧奨を行う。本人の申請により、福岡県国民健康保険団体連合会及び福岡県後期高齢者医療広域連合と情報連携して支給決定し、住民関係情報の住所又は本人等から申し出のあった送付先住所に決定通知書を送付する。</p> | 事前   | ①重要な変更(特定個人情報を取り扱う事務及び委託先の追加に伴う追記)        |



| 変更日        | 項目                                     | 変更前の記載  | 変更後の記載  | 提出時期 | 提出時期に係る説明                           |
|------------|--|---|---|------|-------------------------------------|
| 平成29年1月27日 | II-3.特定個人情報の入手・使用 ⑧使用方法 情報の突合          | <p>&lt;5の事務&gt;<br/> 住民関係情報(世帯状況)及び税関係情報(所得状況・課税状況)、生活保護関係情報(受給状況)、年金関係情報(受給状況)を突合して、介護サービス利用時の自己負担割合、高額介護(介護予防)サービス費、高額医療合算介護(介護予防)サービス費の支給決定及び各種負担額認定(利用者負担減免含む)の決定をする。</p> | <p>&lt;5の事務&gt;<br/> 住民関係情報(世帯状況)及び税関係情報(所得状況・課税状況)、生活保護関係情報(受給状況)、年金関係情報(受給状況)を突合して、介護サービス利用時の自己負担割合、高額介護(介護予防)サービス費及び総合事業高額介護予防サービス費相当事業、高額医療合算介護(介護予防)サービス費及び総合事業高額医療合算介護予防サービス費相当事業の支給決定及び各種負担額認定(利用者負担減免含む)の決定をする。</p> | 事前   | ①重要な変更(特定個人情報を取り扱う事務の追加に伴う追記)       |
| 平成29年1月27日 | II-3.特定個人情報の入手・使用 ⑧使用方法 権利利益に影響を与え得る決定 | <p>被保険者の資格取得・喪失の決定、保険料の賦課決定、要介護(要支援)認定申請結果の決定、自己負担割合の決定、高額介護(介護予防)サービス費・高額医療合算介護(介護予防)サービス費の支給決定、各種負担限度額(利用者負担減免含む)の認定</p>  | <p>被保険者の資格取得・喪失の決定、保険料の賦課決定、要介護(要支援)認定申請結果の決定、自己負担割合の決定、高額介護(介護予防)サービス費及び総合事業高額介護予防サービス費相当事業・高額医療合算介護(介護予防)サービス費及び総合事業高額医療合算介護予防サービス費相当事業の支給決定、各種負担限度額(利用者負担減免含む)の認定</p>  | 事前   | ①重要な変更(特定個人情報を取り扱う事務の追加に伴う追記)       |
| 平成29年1月27日 | II-4.特定個人情報ファイルの取扱いの委託 委託の有無           | 3件  | 4件  | 事前   | ①重要な変更(特定個人情報を取り扱う委託先の追加に伴う記載内容の変更) |

| 変更日        | 項目                          | 変更前の記載  | 変更後の記載   | 提出時期 | 提出時期に係る説明                      |
|------------|-----------------------------|---------|--|------|--------------------------------|
| 平成29年1月27日 | Ⅱ-4.特定個人情報ファイルの取扱いの委託 委託事項4 | (※追加記載) | <p>委託事項4<br/>(高額医療合算介護(予防)サービス費及び総合事業高額医療合算介護予防サービス費相当事業算定業務)</p> <p>①委託内容<br/>・個人番号を利用した高額医療合算介護(予防)サービス費に係る被保険者向け勧奨通知作成<br/>※当該委託業務において個人番号を使用することは、番号法別表第一の主務省令で定める命令第50条第1項第3号において、介護給付、予防給付又は市町村特別給付の支給に関する事務と整理されているため妥当である。</p> <p>②取扱いを委託する特定個人情報ファイルの範囲<br/>特定個人情報ファイルの一部<br/>対象となる本人の数<br/>10万人以上100万人未満<br/>対象となる本人の範囲<br/>受給資格のある被保険者(介護保険法第51条の2に定める要介護被保険者及び同法第61条の2に定める居宅要支援被保険者)及び過去に受給資格のあった者<br/>その妥当性<br/>当該委託業務において使用する、介護サービス事業所からの介護給付費明細書について、請求が間に合わなかった場合や返戻等による再提出の場合(月遅れ請求)は、介護保険法第200条に基づき最長で2年間は請求書を提出することが可能であるため、現在、受給資格のある者及び過去に受給資格のあった者についても委託の対象とする必要がある。</p> | 事前   | ①重要な変更(特定個人情報を取り扱う委託先の追加に伴う追記) |

| 変更日        | 項目   | 変更前の記載   | 変更後の記載   | 提出時期 | 提出時期に係る説明                                   |
|------------|--|--|--|------|---|
| 平成29年1月27日 | Ⅱ-4.特定個人情報ファイルの取扱いの委託 委託事項4  | (※追加記載)  | ③委託先における取扱者数<br>10人以上50人未満<br>④委託先への特定個人情報ファイルの提供方法<br>専用線<br>⑤委託先名の確認方法<br>福岡市情報公開条例に基づく情報公開請求による確認方法がある。<br>⑥委託先名<br>福岡県国民健康保険団体連合会<br>⑦再委託の有無<br>再委託する<br>⑧再委託の許諾方法<br>再委託承認申請において、その必要性、範囲、要件について明記させ、再委託の理由に妥当性があり、再委託の範囲が業務の全部又は主たる部分に当たらないこと及び守秘義務や個人情報保護に係る措置について審査のうえ、許諾している。<br>⑨再委託事項<br>国保連合会の保険者事務共同処理業務で使用するシステムに関する運用業務の一部(バッチ処理パラメータの入力/バッチ処置の実行/バックアップデータの取得と保管/システム障害発生時の復旧支援作業/各種マスターメンテナンス/外字作成・登録)など。 | 事前   | ①重要な変更(特定個人情報を取り扱う委託先の追加に伴う追記)              |
| 平成29年1月27日 | Ⅲ-4.特定個人情報ファイルの取扱いの委託 特定個人情報の提供ルール 委託元と委託先間の提供に関するルールの内容及びルール遵守の確認方法 | (※追加記載)  | 本市から国保連合会へ特定個人情報を伝送通信ソフトで送付する際は、送付記録を帳簿に記入する。  | 事前   | ①重要な変更(特定個人情報を取り扱う委託先の追加に伴う追記)              |
| 平成29年1月27日 | Ⅵ-1.評価実施手続 1.基礎項目評価 ①実施日   | 平成27年4月14日   | 平成28年10月11日  | 事前   | ③その他の変更(特定個人情報保護評価の再実施に伴い、しきい値判断を改めて実施したもの) |
| 平成29年1月27日 | Ⅵ-2.国民・住民等からの意見の聴取 ①方法   | 市公報で公告のうえ市ホームページ上で意見公募する旨掲載し、市ホームページ、情報公開室・情報プラザ・各区役所・出張所等において案の閲覧及び配布を行う。意見は郵便、ファクシミリ、電子メールおよび情報公開室や情報プラザ・各区役所・出張所等への持参にて受け付ける。 | 市公報で公告のうえ市ホームページ上で意見公募する旨掲載し、市ホームページ、情報公開室・情報プラザ・各区役所・出張所等において案の閲覧及び配布を行う。意見は郵便、ファクシミリ、電子メールおよび情報公開室や情報プラザ・各区役所・出張所等への持参にて受け付ける。意見に対する本市の考え方については、市ホームページ上で示す。   | 事前   | ③その他の変更(意見公募実施結果の公表方法について追記したもの)            |

| 変更日        | 項目   | 変更前の記載  | 変更後の記載  | 提出時期 | 提出時期に係る説明                                |
|------------|--|---|---|------|--|
| 平成29年1月27日 | VI-2.国民・住民等からの意見の聴取 ②実施日・期間                      | 平成27年7月13日から平成27年8月11日まで(30日間)  | 平成28年11月24日から平成28年12月23日まで(30日間)  | 事前   | ③その他の変更(特定個人情報保護評価の再実施に伴うもの)             |
| 平成29年1月27日 | VI-2.国民・住民等からの意見の聴取 ④主な意見の内容                     | 提出意見なし  | 特定個人情報ファイルの取扱いの委託において、委託事項や委託内容が、後期高齢者医療及び国民健康保険に関する事務で委託された企業や団体と一部重複しており、その企業や団体に情報が集中するのは危機管理上よろしくないと思われる。   | 事前   | ③その他の変更(特定個人情報保護評価の再実施に伴うもの)             |
| 平成29年1月27日 | VI-2.国民・住民等からの意見の聴取 ⑤評価書への反映                     | —   | なし  | 事前   | ③その他の変更(特定個人情報保護評価の再実施に伴うもの)             |
| 平成29年1月27日 | VI-3.第三者点検 ①実施日                                  | 平成27年9月14日  | 平成29年1月11日  | 事前   | ③その他の変更(特定個人情報保護評価の再実施に伴うもの)             |
| 平成29年8月1日  | I-2.特定個人情報ファイルを取り扱う事務において使用するシステム システム2 ②システムの機能 | <p>1 宛名管理機能<br/>統合宛名番号が未登録の個人について、新規に統合宛名番号を付番する。また、各既存業務システムの宛名情報を統合宛名番号、個人番号とひも付けて保存し管理する。</p> <p>2 情報提供機能<br/>各既存業務システムの業務情報を中間サーバ向けに一括で変換、連携を実施し、業務情報を中間サーバに提供する。</p> <p>3 情報照会機能<br/>他機関への情報照会をオンラインによる1件ずつの問合せ、またはバッチによる一括での問合せを行う。また、問合せ結果の受領を行う。</p> <p>4 符号要求機能<br/>符号未取得の対象者データが情報連携された場合、個人番号を特定済みの統合宛名番号を中間サーバに登録し、既存住基システム及び住基ネットを介して、機構に情報提供用個人識別符号の取得要求・取得依頼を行う。</p> <p>5 権限管理機能<br/>統合宛名システム端末を利用する職員の認証と職員に付与された権限に基づいた各種機能や個人情報(連携対象)へのアクセス制御を行う。</p> | <p>1 宛名管理機能<br/>統合宛名番号が未登録の個人について、新規に統合宛名番号を付番する。また、各既存業務システムの宛名情報を統合宛名番号、個人番号とひも付けて保存し管理する。</p> <p>2 情報提供機能<br/>各既存業務システムの業務情報を中間サーバ向けに一括で変換、連携を実施し、業務情報を中間サーバに提供する。</p> <p>3 情報照会機能<br/>他機関への情報照会をオンラインによる1件ずつの問合せ、またはバッチによる一括での問合せを行う。また、問合せ結果の受領を行う。</p> <p>4 符号要求機能<br/>符号未取得の対象者データが情報連携された場合、個人番号を特定済みの統合宛名番号を中間サーバに登録し、既存住基システム及び住基ネットを介して、機構に情報提供用個人識別符号の取得要求・取得依頼を行う。</p> <p>5 権限管理機能<br/>統合宛名システム端末を利用する職員の認証と職員に付与された権限に基づいた各種機能や個人情報(連携対象)へのアクセス制御を行う。</p> <p>6 お知らせ機能<br/>対象者のマイナポータルのお知らせ機能に表示等するための情報を中間サーバに送信する。</p> | 事後   | 統合宛名システムの機能追加に伴う修正。なお、重要な変更には該当する項目ではない。 |

| 変更日       | 項目                                       | 変更前の記載   | 変更後の記載   | 提出時期 | 提出時期に係る説明                                       |
|-----------|--|--|--|------|---|
| 平成29年8月1日 | I-6.情報提供ネットワークシステムによる情報連携 ②法令上の根拠        | (別表第二における情報提供の根拠)<br>・番号法第19条第7号 別表第二の1、2、3、4、5、6、8、11、16の2、22、26、30、33、39、42、43、56の2、58、61、62、80、81、87、90、94、95、97、108、109、117、119の項<br>・番号法別表第二の主務省令で定める事務及び情報を定める命令 第2条、第3条、第5条、第6条、第7条、第10条、第12条の2、第15条、第19条、第25条、第25条の2、第30条、第32条、第33条、第43条、第43条の2、第44条、第47条、第49条、第55条の2、第59条の3 | (別表第二における情報提供の根拠)<br>・番号法第19条第7号 別表第二の1、2、3、4、5、6、8、11、17、22、26、30、33、39、42、43、56の2、58、61、62、80、81、87、90、94、95、97、108、109、117、119の項<br>・番号法別表第二の主務省令で定める事務及び情報を定める命令 第2条、第3条、第5条、第6条、第7条、第10条、第12条の3、第15条、第19条、第22条の2、第24条の2、第25条、第25条の2、第30条、第31条の2、第32条、第33条、第43条、第43条の2、第44条、第47条、第49条、第55条、第55条の2、第59条の3                       | 事後   | 番号法別表第二の改正に伴う追記であり、重要な変更にあらず、事前の提出・公表が義務付けられない。 |
| 平成29年8月1日 | I-7.評価実施機関における担当部署 ②所属長                  | 中藺 泰浩  | 和佐 優   | 事後   | 重要な変更にあらず、事前の提出・公表が義務付けられない。                    |
| 平成29年8月1日 | II-5.特定個人情報の提供・移転(委託に伴うものを除く。)提供・移転の有無   | 提供を行っている件数<br>20件  | 提供を行っている件数<br>31件  | 事後   | 番号法別表第二の改正に伴う追記であり、重要な変更にあらず、事前の提出・公表が義務付けられない。 |
| 平成29年8月1日 | II-5.特定個人情報の提供・移転(委託に伴うものを除く。)(別紙1)提供先24 | (※追加記載)  | 提供先24<br>全国健康保険協会<br>①法令上の根拠<br>番号法第19条第7号別表第二第5の項<br>②提供先における用途<br>船員保険法による保険給付の支給に関する事務であつて主務省令で定めるもの<br>③提供する情報<br>船員保険法第33条に規定する他の法令による給付の支給に関する情報であつて主務省令で定めるもの<br>④提供する情報の対象となる本人の数<br>10万人以上100万人未満<br>⑤提供する情報の対象となる本人の範囲<br>介護保険の被保険者(資格喪失者含む)<br>⑥提供方法<br>情報提供ネットワークシステム<br>⑦時期・頻度<br>情報提供ネットワークシステムを通じて特定個人情報の提供依頼のあった都度 | 事後   | 番号法別表第二の改正に伴う追記であり、重要な変更にあらず、事前の提出・公表が義務付けられない。 |

| 変更日       | 項目  | 変更前の記載  | 変更後の記載   | 提出時期 | 提出時期に係る説明   |
|-----------|---|---------|--|------|---|
| 平成29年8月1日 | II-5.特定個人情報の提供・移転(委託に伴うものを除く。)<br>(別紙1) 提供先25 | (※追加記載) | 提供先25<br>市町村長<br>①法令上の根拠<br>番号法第19条第7号別表第二第17の項<br>②提供先における用途<br>予防接種法による給付(同法第15条第1項の疾病に係るものに限る。)の支給に関する事務であって主務省令で定めるもの<br>③提供する情報<br>医療保険法各法その他の法令による医療に関する給付の支給に関する情報であって主務省令で定めるもの<br>④提供する情報の対象となる本人の数<br>10万人以上100万人未満<br>⑤提供する情報の対象となる本人の範囲<br>介護保険の被保険者(資格喪失者含む)<br>⑥提供方法<br>情報提供ネットワークシステム<br>⑦時期・頻度<br>情報提供ネットワークシステムを通じて特定個人情報の提供依頼のあった都度              | 事後   | 番号法別表第二の改正に伴う追記であり、重要な変更該当する項目ではなく、事前の提出・公表が義務付けられない。 |
| 平成29年8月1日 | II-5.特定個人情報の提供・移転(委託に伴うものを除く。)<br>(別紙1) 提供先26 | (※追加記載) | 提供先26<br>都道府県知事<br>①法令上の根拠<br>番号法第19条第7号別表第二第22の項<br>②提供先における用途<br>精神保健及び精神障害者福祉に関する法律による入院措置に関する事務であって主務省令で定めるもの<br>③提供する情報<br>精神保健及び精神障害者福祉に関する法律第30条の2に規定する他の法律による医療に関する給付の支給に関する情報であって主務省令で定めるもの<br>④提供する情報の対象となる本人の数<br>10万人以上100万人未満<br>⑤提供する情報の対象となる本人の範囲<br>介護保険の被保険者(資格喪失者含む)<br>⑥提供方法<br>情報提供ネットワークシステム<br>⑦時期・頻度<br>情報提供ネットワークシステムを通じて特定個人情報の提供依頼のあった都度 | 事後   | 番号法別表第二の改正に伴う追記であり、重要な変更該当する項目ではなく、事前の提出・公表が義務付けられない。 |

| 変更日       | 項目  | 変更前の記載  | 変更後の記載   | 提出時期 | 提出時期に係る説明   |
|-----------|---|---------|--|------|---|
| 平成29年8月1日 | II-5.特定個人情報の提供・移転(委託に伴うものを除く。)<br>(別紙1) 提供先27 | (※追加記載) | 提供先27<br>市町村長又は国民健康保険組合<br>①法令上の根拠<br>番号法第19条第7号別表第二第43の項<br>②提供先における用途<br>国民健康保険法による保険給付の支給に関する事務であって主務省令で定めるもの<br>③提供する情報<br>国民健康保険法第56条第1項に規定する他の法令による給付の支給に関する情報であって主務省令で定めるもの<br>④提供する情報の対象となる本人の数<br>10万人以上100万人未満<br>⑤提供する情報の対象となる本人の範囲<br>介護保険の被保険者(資格喪失者含む)<br>⑥提供方法<br>情報提供ネットワークシステム<br>⑦時期・頻度<br>情報提供ネットワークシステムを通じて特定個人情報の提供依頼のあった都度                   | 事後   | 番号法別表第二の改正に伴う追記であり、重要な変更該当する項目ではなく、事前の提出・公表が義務付けられない。 |
| 平成29年8月1日 | II-5.特定個人情報の提供・移転(委託に伴うものを除く。)<br>(別紙1) 提供先28 | (※追加記載) | 提供先28<br>後期高齢者医療広域連合<br>①法令上の根拠<br>番号法第19条第7号別表第二第81の項<br>②提供先における用途<br>高齢者の医療の確保に関する法律による後期高齢者医療給付の支給に関する事務であって主務省令で定めるもの<br>③提供する情報<br>高齢者の医療の確保に関する法律第57条第1項に規定する他の法令による給付の支給に関する情報であって主務省令で定めるもの<br>④提供する情報の対象となる本人の数<br>10万人以上100万人未満<br>⑤提供する情報の対象となる本人の範囲<br>介護保険の被保険者(資格喪失者含む)<br>⑥提供方法<br>情報提供ネットワークシステム<br>⑦時期・頻度<br>情報提供ネットワークシステムを通じて特定個人情報の提供依頼のあった都度 | 事後   | 番号法別表第二の改正に伴う追記であり、重要な変更該当する項目ではなく、事前の提出・公表が義務付けられない。 |

| 変更日       | 項目  | 変更前の記載  | 変更後の記載  | 提出時期 | 提出時期に係る説明   |
|-----------|---|---------|---|------|---|
| 平成29年8月1日 | II-5.特定個人情報の提供・移転(委託に伴うものを除く。)<br>(別紙1) 提供先29 | (※追加記載) | 提供先29<br>都道府県知事又は保健所を設置する市の長<br>①法令上の根拠<br>番号法第19条第7号別表第二第97の項<br>②提供先における用途<br>感染症の予防及び感染症の患者に対する医療に関する法律による費用の負担又は療養費の支給に関する事務であって主務省令で定めるもの<br>③提供する情報<br>感染症の予防及び感染症の患者に対する医療に関する法律第39条第1項に規定する他の法律による医療に関する給付の支給に関する情報であって主務省令で定めるもの<br>④提供する情報の対象となる本人の数<br>10万人以上100万人未満<br>⑤提供する情報の対象となる本人の範囲<br>介護保険の被保険者(資格喪失者含む)<br>⑥提供方法<br>情報提供ネットワークシステム<br>⑦時期・頻度<br>情報提供ネットワークシステムを通じて特定個人情報の提供依頼のあった都度 | 事後   | 番号法別表第二の改正に伴う追記であり、重要な変更該当する項目ではなく、事前の提出・公表が義務付けられない。 |
| 平成29年8月1日 | II-5.特定個人情報の提供・移転(委託に伴うものを除く。)<br>(別紙1) 提供先30 | (※追加記載) | 提供先30<br>都道府県知事又は市町村長<br>①法令上の根拠<br>番号法第19条第7号別表第二第109の項<br>②提供先における用途<br>障害者の日常生活及び社会生活を総合的に支援するための法律による自立支援給付の支給に関する事務であって主務省令で定めるもの<br>③提供する情報<br>障害者の日常生活及び社会生活を総合的に支援するための法律第7条に規定する他の法令により行われる給付の支給に関する情報であって主務省令で定めるもの<br>④提供する情報の対象となる本人の数<br>10万人以上100万人未満<br>⑤提供する情報の対象となる本人の範囲<br>介護保険の被保険者(資格喪失者含む)<br>⑥提供方法<br>情報提供ネットワークシステム<br>⑦時期・頻度<br>情報提供ネットワークシステムを通じて特定個人情報の提供依頼のあった都度             | 事後   | 番号法別表第二の改正に伴う追記であり、重要な変更該当する項目ではなく、事前の提出・公表が義務付けられない。 |



| 変更日       | 項目   | 変更前の記載  | 変更後の記載  | 提出時期 | 提出時期に係る説明  |
|-----------|--|---|---|------|--|
| 平成29年8月1日 | Ⅱ-5.特定個人情報の提供・移転(委託に伴うものを除く。)<br>(別紙1) 提供先31 | (※追加記載)   | 提供先31<br>都道府県知事<br>①法令上の根拠<br>番号法第19条第7号別表第二第119の項<br>②提供先における用途<br>難病の患者に対する医療等に関する法律による特定医療費の支給に関する事務であって主務省令に定めるもの<br>③提供する情報<br>難病の患者に対する医療等に関する法律第12条に規定する他の法令による給付の支給に関する情報であって主務省令で定めるもの<br>④提供する情報の対象となる本人の数<br>10万人以上100万人未満<br>⑤提供する情報の対象となる本人の範囲<br>介護保険の被保険者(資格喪失者含む)<br>⑥提供方法<br>情報提供ネットワークシステム<br>⑦時期・頻度<br>情報提供ネットワークシステムを通じて特定個人情報の提供依頼のあった都度 | 事後   | 番号法別表第二の改正に伴う追記であり、重要な変更該当する項目ではなく、事前の提出・公表が義務付けられない。              |
| 平成29年8月1日 | Ⅲ-3.特定個人情報の使用リスク1 宛名システム等における措置の内容           | 統合宛名システムを利用するには、各ユーザに個別付与したユーザアカウントおよびパスワードによる認証が必要であり、権限を保持しない者は接続できないようになっている。権限は、番号法に定められた利用事務の所管課の業務担当職員のみ付与され、また、情報を利用する事務と事務に必要な情報項目の対応付けをあらかじめ統合宛名システム上で設定することで、事務に必要な情報への接続もできないよう制限している。 | 統合宛名システムを利用するには、職員証及びUSBトークンを利用した、二要素による認証機能を設けており、権限を保持しない者は接続できないようになっている。権限は、番号法に定められた利用事務の所管課の業務担当職員のみ付与され、また、情報を利用する事務と事務に必要な情報項目の対応付けをあらかじめ統合宛名システム上で設定することで、事務に必要な情報への接続もできないよう制限している。   | 事後   | 統合宛名システムを利用するにあたっての認証機能の強化に伴う修正であり、リスクを明らかに軽減する変更のため、重要な変更にはあたらない。 |
| 平成29年8月1日 | Ⅲ-6.情報提供ネットワークシステムとの接続 リスク2 リスクに対する措置の内容     | <中間サーバ・ソフトウェアにおける措置><br>①中間サーバは、特定個人情報保護委員会との協議を経て、総務大臣が設置・管理する情報提供ネットワークシステムを使用した特定個人情報の入手のみ実施できるよう設計されるため、安全性が担保されている。  | <中間サーバ・ソフトウェアにおける措置><br>①中間サーバは、個人情報保護委員会との協議を経て、総務大臣が設置・管理する情報提供ネットワークシステムを使用した特定個人情報の入手のみ実施できるよう設計されるため、安全性が担保されている。  | 事後   | 個人情報保護委員会の名称変更に伴う修正であり、形式的な変更のため、重要な変更にはあたらない。                     |

| 変更日       | 項目                                       | 変更前の記載  | 変更後の記載  | 提出時期 | 提出時期に係る説明  |
|-----------|--|---|---|------|--|
| 平成29年8月1日 | Ⅲ-6.情報提供ネットワークシステムとの接続 リスク3 リスクに対する措置の内容 | <p>&lt;中間サーバ・ソフトウェアにおける措置&gt;</p> <p>①中間サーバは、特定個人情報保護委員会との協議を経て、総務大臣が設置・管理する情報提供ネットワークシステムを使用して、情報提供用個人識別符号により紐付けられた照会対象者に係る特定個人情報を入手するため、正確な照会対象者に係る特定個人情報を入手することが担保されている。</p> | <p>&lt;中間サーバ・ソフトウェアにおける措置&gt;</p> <p>①中間サーバは、個人情報保護委員会との協議を経て、総務大臣が設置・管理する情報提供ネットワークシステムを使用して、情報提供用個人識別符号により紐付けられた照会対象者に係る特定個人情報を入手するため、正確な照会対象者に係る特定個人情報を入手することが担保されている。</p> | 事後   | 個人情報保護委員会の名称変更に伴う修正であり、形式的な変更のため、重要な変更にはあたらない。                     |
| 平成29年8月1日 | Ⅲ-6.情報提供ネットワークシステムとの接続 リスク4 リスクに対する措置の内容 | <p>&lt;統合宛名システムにおける措置&gt;</p> <p>①接続システムの認証及び統合宛名システム接続端末での職員認証等の機能を設けており、あらかじめ承認されたシステム・職員以外の情報入手を防止している。</p>  | <p>&lt;統合宛名システムにおける措置&gt;</p> <p>①接続システムの認証及び統合宛名システム接続端末での職員証及びUSBトークンを利用した、二要素による認証機能を設けており、あらかじめ承認されたシステム・職員以外の情報入手を防止している。</p>  | 事後   | 統合宛名システムを利用するにあたっての認証機能の強化に伴う修正であり、リスクを明らかに軽減する変更のため、重要な変更にはあたらない。 |
| 平成29年8月1日 | IV-1.監査 ①自己点検                            | <p>&lt;本市における措置&gt;</p> <p>年に1回、評価書の定期見直し時に行う自己点検チェックの中で、評価書の記載内容が運用実態と相違がないことも含めて確認している。</p>   | <p>&lt;本市における措置&gt;</p> <p>・特定個人情報の取扱いに関する自己点検を年に1回実施している。</p> <p>・評価書の見直しを年に1回実施し、その中で評価書の記載内容が運用実態と相違がないことも含めて自己点検している。</p>   | 事後   | 点検内容の強化に伴う修正であり、リスクを明らかに軽減する変更のため、重要な変更にはあたらない。                    |
| 平成29年8月1日 | V-2.特定個人情報ファイルの取扱いに関する問い合わせ<br>①連絡先      | FAX:092-726-3328  | FAX:092-733-5587  | 事後   | 重要な変更に該当する項目ではないため、事前の提出・公表が義務付けられない。                              |

| 変更日 | 項目   | 変更前の記載   | 変更後の記載  | 提出時期 | 提出時期に係る説明                                   |
|-----|--|--|---|------|---|
|     | II 特定個人情報ファイルの概要<br>6.特定個人情報の保管・消去<br>①保管場所<br>〈介護保険システムにおける措置〉                        | 〈介護保険システムにおける措置〉<br>①介護保険システムのサーバは本庁マシン室に設置しており、マシン室への入室を厳重に管理する。  | 〈介護保険システムにおける措置〉<br>①介護保険システムのサーバは本庁マシン室に設置しており、マシン室への入室を厳重に管理している。また、サーバ更新にあたり、サーバはデータセンターに設置し、下記のとおり厳重に管理する。<br>・あらかじめ定められた申請者から事前の利用者登録(初回のみ)及び入館申請(都度)を必須としており、全ての入館者を管理している。<br>・サーバ室への出入口にセキュリティカード及び生体認証装置を設置し、入室を厳重に管理している。<br>・サーバのラックは施錠し、関係者以外はアクセスできない。 | 事前   | ①重要な変更(特定個人情報の保管場所の変更による追記)                 |
|     | III 特定個人情報ファイルの取扱いプロセスにおけるリスク対策<br>7.特定個人情報の保管・消去<br>⑤物理的対策<br>具体的な対策の内容<br>〈本市における措置〉 | 〈本市における措置〉<br>サーバ室は入室可能な者を限定し、入室時にはIDとパスワードで認証している。サーバ室内及びオペレート室内は常時監視カメラでモニタリングしている。<br>サーバ室の記憶装置は床に固定し、停電時も機器が正常終了できるまでの予備電源を確保している。 | 〈本市における措置〉<br>・サーバ室(データセンターへ移行予定)は入室可能な者を限定し、入室時にはIDとパスワードで認証している。<br>・サーバ室内及びオペレート室内は常時監視カメラでモニタリングしている。<br>・サーバ室の記憶装置は床に固定し、停電時も機器が正常終了できるまでの予備電源を確保している。<br>・サーバのラックは施錠し、関係者以外アクセスできない。<br>・前日のバックアップデータを保管し、データ喪失リスクに備えている。<br>・個人情報を含む不要な帳票は、適切に管理し、破棄している。    | 事前   | ①重要な変更(特定個人情報の漏えい・滅失・毀損リスクへの具体的な対策内容の追記)    |
|     | VI 評価実施手続<br>1.基礎項目評価<br>①実施日  | 平成28年10月11日  | 平成29年9月1日   | 事前   | ③その他の変更(特定個人情報保護評価の再実施に伴い、しきい値判断を改めて実施したもの) |
|     | VI 評価実施手続<br>2.国民・住民等からの意見の聴取<br>②実施日・期間   | 平成28年11月24日から平成28年12月23日まで(30日間)   | 平成29年10月10日から平成29年11月8日まで(30日間)   | 事前   | ③その他の変更(特定個人情報保護評価の再実施に伴い、住民意見聴取を実施するもの)    |
|     | VI 評価実施手続<br>2.国民・住民等からの意見の聴取<br>④主な意見の内容  | 特定個人情報ファイルの取扱いの委託において、委託事項や委託内容が、後期高齢者医療及び国民健康保険に関する事務で委託された企業や団体と一部重複しており、その企業や団体に情報が集中するのは危機管理上よろしくないと思われる。                          | 個人情報保護についての漏れ・紛失についての確実な検証方法と万が一にも事故が起きた時の対応の明記がない。   | 事前   | ③その他の変更(特定個人情報保護評価の再実施に伴い、住民意見聴取を実施するもの)    |

| 変更日 | 項目                                  | 変更前の記載  | 変更後の記載            | 提出時期 | 提出時期に係る説明                               |
|-----|-------------------------------------|---|-------------------|------|---|
|     | VI 評価実施手続<br>3.第三者点検<br>①実施日<br>③結果 | ①平成29年1月11日<br>③適合性及び妥当性の観点から審査した結果、その記載内容は保護評価指針に定める実施手順に適合し、妥当であると判断する。 | ①平成29年11月22日<br>③ | 事前   | ③その他の変更(特定個人情報保護評価の再実施に伴い、第三者点検を実施するもの) |