

水道用円形鉄蓋 仕様書

平成18年4月

福岡市水道局

仕 様 書

1. **適用範囲** この仕様書は、福岡市が使用する地下式消火栓（特殊排気弁）及びバルブ類用鉄蓋（以下、「鉄蓋」という。）のうち円形について規定する。なお、この仕様書に定めのあるものの他は JWWA B 132 による。

備考 この仕様書の中で { } を付けて示してある単位及び数値は、従来単位によるものであって、参考として併記したものである。

2. **引用規格** 次に掲げる規格は、この仕様書に引用されることによって、この仕様書の規定の一部を構成する。これらの引用規格は、その最新版を適用する。

J I S B 0 2 0 5	メートル並目ねじ
J I S B 7 5 0 2	マイクロメータ
J I S B 7 5 0 7	ノギス
J I S B 7 5 1 2	鋼製巻尺
J I S G 5 5 0 2	球状黒鉛鋳鉄品
J I S Z 2 2 0 1	金属材料引張試験片
J I S Z 2 2 4 1	金属材料引張試験方法
J I S Z 2 2 4 3	ブリネル硬さ試験方法
J I S Z 8 4 0 1	数値の丸め方

3. **定義** この仕様書で用いる主な用語の定義は、次による。

- a) **鉄蓋** 蓋と受枠との総称。
- b) **急勾配受け** 蓋と受枠との接触面を急勾配とし、嵌合させた際の蓋のがたつきを防止した構造。
- c) **蝶番** 蓋と受枠とを連結し、蓋を開閉するときに転回、旋回の中心として作用する金具。
- d) **閉塞蓋** 雨水及び土砂の流入を少なくするため、蓋の開閉用穴を自動的に塞ぐ小蓋。
- e) **形式試験** 鉄蓋がその設計により、決定された形式どおりに作られているかどうかを確認するための試験。

なお、形式とは性能，構造，形状及び寸法。

4. 種類 鉄蓋の種類は，表 1 による。

表 1 鉄蓋の種類

種類	内径	適用
1号	250	仕切弁 ソフトシール仕切弁 止水弁 調整弁 排水弁 送水弁
2号	350	センターキャップ式バタフライ弁
3号	500	消火栓 特殊排気弁 空気弁

5. 性能

5 - 1 荷重たわみ性

鉄蓋の荷重たわみ性は，10-4 によって試験を行ったとき，表 2 の規定に適合しなければならない。

表 2 荷重たわみ 単位 mm

種類	たわみ	残留たわみ
1号	0.8 以下	0.1 以下
2号	1.2 以下	
3号	1.8 以下	

5 - 2 耐荷重性

鉄蓋の耐荷重性は，10-5 によって試験を行ったとき，鉄蓋に割れ及びひびきがあってはならない。

5 - 3 操作性

蓋の操作性は，10-6 の試験を行ったとき，蓋の開閉，転回，旋回が容易に行われなければならない。また，蓋と受枠とのがたつきがあってはならない。

6. 構造，形状及び寸法

6 - 1 構造及び形状

- 蓋と受枠との接触面は，機械加工して急勾配受けとし，蓋のがたつきを防止できる構造とする。なお，勾配は，衝撃による蓋の飛び上がりを防止出来る角度（ 9° ）とする。
- 蓋と受枠とは，蓋の逸脱防止のため，蝶番にて連結した構造とする。
- 受枠と下柵の上部壁は，ボルトにて緊結できる構造とする。
- 開閉器具用穴は，1 箇所以上設ける。

- e) 蓋表面には、すべり止めのため模様を設け、視認性を向上させるためのカラー標示を行う。
- f) 蓋の表面には、弁栓類等を識別するため、付表1に規定する文字及び記号等を入れる。
- g) 空気弁用鉄蓋については、空気抜きが可能な構造とする。
- h) 雨水及び土砂の流入をできるだけ防止するため、蓋には閉塞蓋を取り付ける。
- i) 蝶番は、雨水及び土砂の流入が防止出来るよう蓋裏取付けし、蓋と受枠との着脱が可能な構造とする。
- j) 受枠施工時の道路勾配に対する微調整、アンカーボルトの締付け過ぎによる受枠の変形防止機能を有した調整用部材を設け、その調整用部材は施工性、操作性が簡単な構造とする。
- k) 2号(バタ弁用)の鉄蓋裏面には、バタフライ弁の仕様を記載したプレートを設置できる構造とする。
- l) 設置された柵の嵩上げ等のための調整部材に高流動性、超早強性、無収縮性を有したモルタルを使用する場合において、受枠と下柵の間に隙間が生じないように充填できる機能を有する。
- m) 3号(消火栓用)鉄蓋表面には、使用目的を明確に判断するため、はしご車の模様を設ける。

6 - 2 寸 法

鉄蓋の主要寸法は、付表2による。

7 . 外 観

7 - 1 鉄蓋の外観

鉄蓋の内外面は、滑らかで、こぶ、きず、錆びり、巣等の有害な欠点があってはならない。ただし、軽微なものについては、アーク溶接などによる補修を行うことができる。

7 - 2 塗装後の外観

塗装後の外観は、塗り残し、あわ、ふくれ、はがれ、異物の付着、塗りだまり、著しい粘着、その他使用上有害な欠点があってはならない。

8 . 塗 料

鉄蓋の塗料は、密着性に富み、防食性及び耐候性に優れたものを用いる。

9 . 材 料

鉄蓋の材料は、通常の使用及び施工に十分耐えられるだけの強度及び耐久性を有しなければならない。

なお、材料は、JIS G 5502に規定する球状黒鉛鑄鉄品と同等以上のものとし、10-3-1~10-3-3によって試験を行ったとき、表3の規定に適合しなければならない。

表 3 材 料

種 類		記 号	引張強さ N/mm ² { kgf/mm ² }	伸び (%)	硬さ (H B)	黒鉛球状化率 (%)
蓋	3号	FCD700	700 { 71 } 以上	5 ~ 12	235 以上	80 以上
	1号 ~ 2号	FCD600	600 { 61 } 以上	8 ~ 15	210 以上	
受枠, 蝶番, 閉塞蓋						

備考) 蝶番並びに閉塞蓋については, JIS G 5121 に規定するステンレス鋼鋳鋼品 (記号: SCS13A) についても使用できるものとする。

10 . 試験方法

10 - 1 外観及び形状

鉄蓋の外観及び形状は, 目視によって調べる。

10 - 2 寸 法

鉄蓋の寸法は, JIS B 7502 に規定するマイクロメータ, JIS B 7507 に規定するノギス, JIS B 7512 に規定する鋼製巻尺, 又はこれらと同等以上の精度を有するものを用いて測定する。

10 - 3 材料試験

材料試験は, JIS G 5502 の 12. (試験) に規定された方法によって供試材を予備を含め 3 個鋳造し, そのうち 1 個の供試材を用いて次による。なお, 各試験片の採取位置は, 付図 1 のとおりとする。

10 - 3 - 1 引張試験

引張試験は, 供試材から JIS Z 2201 により作製した 4 号試験片を用いて, JIS Z 224 1 によって引張強さと伸びを測定する。

10 - 3 - 2 硬さ試験

硬さ試験は, 供試材から作製した試験片を用いて, JIS Z 2243 によって硬さを測定する。

10 - 3 - 3 黒鉛球状化率判定試験

黒鉛球状化率判定試験は, 10-3-2 の試験を行った試験片を良く研磨し, JIS G 5502 の 12.6 (黒鉛球状化率判定試験) によって行う。

10 - 4 荷重たわみ試験

鉄蓋の荷重たわみ試験は, 供試体をがたつかないように試験機定盤上に載せ, 次に蓋の上面中心部に厚さ 6 mm の良質のゴム板を敷き, その上に鉄製載荷板を置く。そして, この箇所に表示試験荷重を一樣な速さで 5 分間以内に加え, たわみを測定する。このとき, 試験前にあらかじめ蓋と受枠を喰い込み状態にするため, 試験荷重と同一の荷重を加え, 荷重を取り除いた後に試験を行う。試験は, 規定の荷重を加え 1 分間保持した後, このときのたわみを測定する。

また, 残留たわみは荷重を取り去った後のたわみを測定する。

なお, たわみの測定は, 付図 2 によるほか, 蓋中心及び中心を通る直線の両端の 3 箇所

にダイヤルゲージを配置し，その差によってもよい。

表 4 荷重たわみの試験荷重

種 類	試験荷重 kN { tf }
1 号	55 { 5.6 }
2 号	
3 号	105 { 10.7 }

10 - 5 耐荷重試験

鉄蓋の耐荷重試験は，10-4 と同様の方法によって表 5 に示す試験荷重を負荷した後，割れ及びひびの有無を目視によって調べる。

表 5 耐荷重性の試験荷重

種 類	試験荷重 kN { tf }
1 号	180 { 18.4 }
2 号	
3 号	350 { 35.7 }

10 - 6 操作性試験

蓋の操作性試験は，蓋の開閉，転回，旋回の確認を行う。また，蓋と受枠とを嵌合させ，蓋のがたつきの有無を確認する。

なお，塗装後においても，開閉操作の確認を製造業者で自主的に行う。

10 - 7 試験結果の数値の表し方

試験結果の数値の表し方は，JIS Z 8401 によって丸める。

11 . 形式試験 形式試験は，鉄蓋の種類ごとに製造業者の製作図，製作仕様書及び 6 ~ 9 ，並びに 13 の規定に適合していることを確認した上で，10-4 ~ 10-6 の試験を行い，5 の規定に適合しなければならない。

なお，製造業者は，試験結果を記録，保存し，注文者の要求がある場合は提出しなければならない。

12 . 検 査 鉄蓋の検査は，（社）日本水道協会による検査とし，次の項目について行い，仕様書の 5 ~ 7 ，9 及び 13 の規定に適合しなければならない。

なお，検査頻度等については，日本水道協会水道用品検査規程，水道用品検査通則，並びに水道用円形鉄蓋及び角形鉄蓋検査施行要項に準じる。

- a) 操作性検査
- b) 構造及び形状検査
- c) 寸法検査

- d) 外観検査
- e) 材料検査
- f) 表示検査

13. 表 示 蓋の裏面には、次の事項を鋳出し、又は容易に消えない方法で表示しなければならない。

- a) 材料記号（FCD700 など）
- b) 製造年又はその略号
- c) 製造業者名又はその略号

14. 一般事項

14 - 1 開閉工具

鉄蓋の開閉は、既存鉄蓋の開閉が可能な互換性を有する開閉工具とする。

14 - 2 仕様書の発効

本仕様書の発効は、平成18年4月1日とする。

15. 疑 義

以上の事項に該当しない疑義については、協議の上決定するものとする。

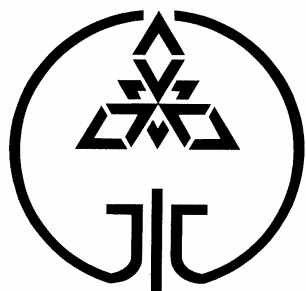
付表1

文字及び記号等

種類	文字	記号	口径表示	表示色	管路表示	摘要
1号	仕切弁	下記参照	要	イエロー	—	
	排水弁	下記参照	要	イエロー	—	
	調整弁	下記参照	要	イエロー	—	
	S調整弁	下記参照	要	イエロー	—	
	送水弁	下記参照	要	イエロー	—	
	ソフト弁	下記参照	要	イエロー	—	
	止水弁	下記参照	—	イエロー	—	
	水圧仕切弁	下記参照	—	イエロー	要	
	仕切弁	下記参照	—	イエロー	要	導水管用の場合。 なお用途を識別するため、「導水」等の文字を追記する。
	仕切弁	下記参照	—	—	要	工業用水道、農業用水道用の場合。 なお用途を識別するため、「工水」「農水」等の文字を追記する。
	止水弁	下記参照	—	—	要	工業用水道、農業用水道用の場合。 なお用途を識別するため、「工水」「農水」等の文字を追記する。
2号	バタ弁	下記参照	—	イエロー	—	鉄蓋裏面には、弁仕様を記載したプレートを設置する。
3号	消火栓	下記参照	—	イエロー	—	鉄蓋表面には、はしご車(レッド)の模様を設ける。
	特排弁	下記参照	—	イエロー	—	用途が送・導水管用の場合は、「送水」「導水」等の文字を追記する。
	空気弁	下記参照	—	ブルー	—	用途が送・導水管用の場合は、「送水」「導水」等の文字を追記する。
	特排弁	下記参照	—	—	—	工業用水道、農業用水道用の場合。 なお用途を識別するため、「工水」「農水」等の文字を追記する。
	空気弁	下記参照	—	—	—	工業用水道、農業用水道用の場合。 なお用途を識別するため、「工水」「農水」等の文字を追記する。

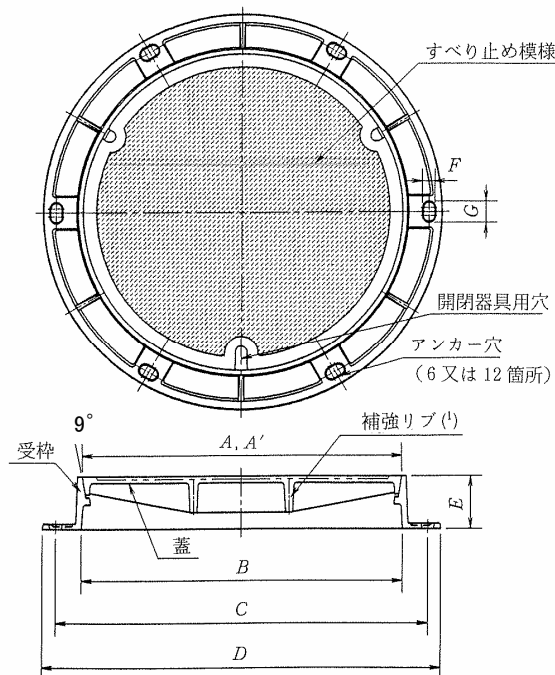
備考) 本表にある文字等の詳細な表示方法等については、福岡市の指示によるものとする。

※記号については次のとおりとする。(福岡市水道事業の標章)



付表2

鉄蓋の主要寸法



単位:mm

種類	A,A'(参考)		B		C		D		E		F		G	
	寸法	許容差	寸法	許容差	寸法	許容差	寸法	許容差	寸法	許容差	寸法	許容差	寸法	許容差
1号	230	±0.3	250	±3.1	310	±3.1	360	±3.1	150	±2.5	16	±1.5	25	±1.6
2号	330		350		430		480							
3号	530		500	±3.5	600	±4	660	±4						

注(1)蓋の補強リブを設けた場合を示す。

備考

1. Aは蓋の外径寸法、A'は受枠の内径寸法を示す。
2. Bは、受枠のフランジ内径の寸法であり、有効内径とは異なる。
3. 下柵と連結するボルトは、3号がJIS B 0205に規定するM16、1号及び2号がM12を標準とする。
4. 寸法の公差は、特別に指示のない場合、鑄造寸法についてはJIS B 0403(鑄造品—寸法公差方式及び削り代方式)のCT11(肉厚はCT12)を適用し、削り加工寸法(AA')についてはJWWA B 132にある公差(±0.3mm)を適用する。また、参考として、JIS B 0403(鑄造品—寸法公差方式及び削り代方式)のCT11(肉厚はCT12)及びJIS B 0405(普通公差—第1部:個々に公差の指示がない長さ寸法及び角度寸法に対する公差)のm(中級)を標記した。

(参考) 寸法許容差

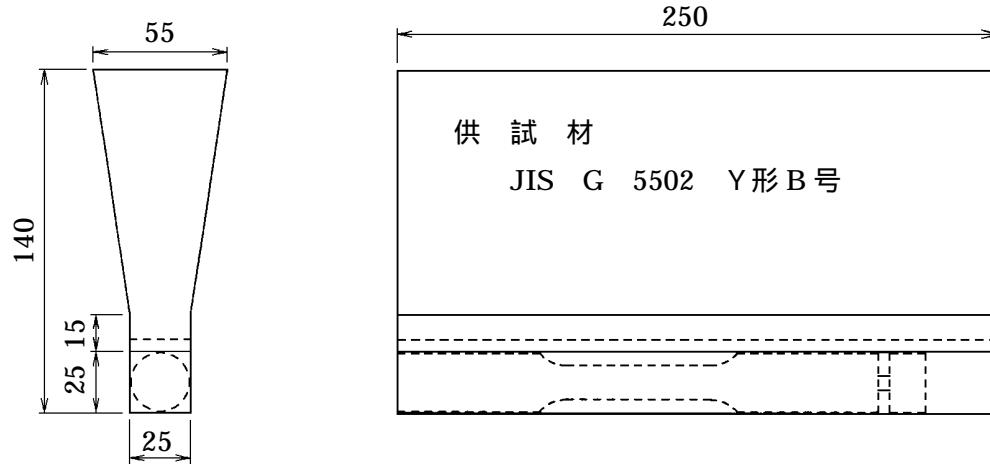
単位:mm

鑄造加工 (JIS B 0403)						
長さの許容差						
寸法の区分	10以下	10を越え 16以下	16を越え 25以下	25を越え 40以下	40を越え 63以下	63を越え 100以下
CT11	±1.4	±1.5	±1.6	±1.8	±2	±2.2
寸法の区分	100を越え 160以下	160を越え 250以下	250を越え 400以下	400を越え 630以下	630を越え 1000以下	1000を越え 1600以下
CT11	±2.5	±2.8	±3.1	±3.5	±4	±4.5
肉厚の許容差						
寸法の区分	10以下	10を越え 16以下	16を越え 25以下	25を越え 40以下	40を越え 63以下	63を越え 100以下
CT12	±2.1	±2.2	±2.3	±2.5	±2.8	
削り加工 (JIS B 0405)						
寸法の区分	6以下	6を越え 30以下	30を越え 120以下	120を越え 400以下	400を越え 1000以下	1000を越え
m(中級)	±0.1	±0.2	±0.3	±0.5	±0.8	

付図 1

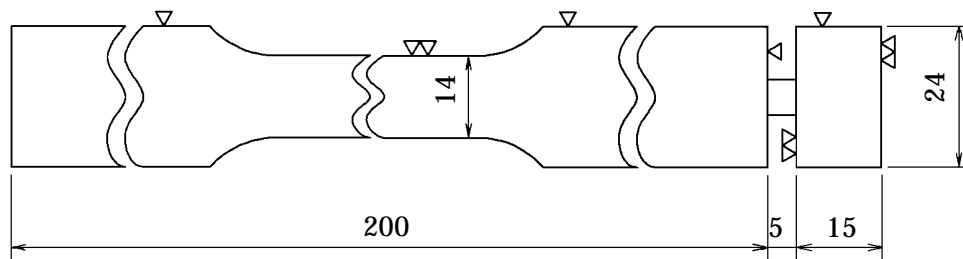
材質試験片採取位置

(単位 mm)



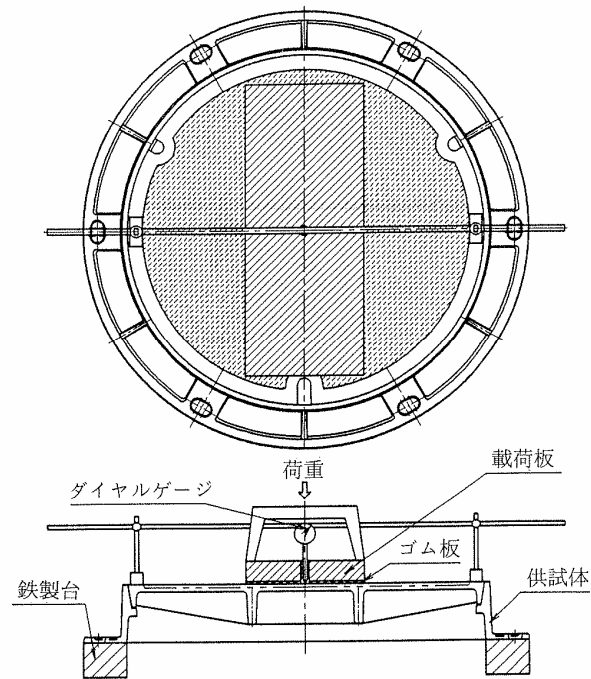
引張試験片

硬さ試験片 ・ 黒鉛球状化率判定試験片



付図2

耐荷重試験方法



種類	載荷板(mm)
1号	φ170、厚さ50
2号	
3号	200×250、厚さ50

※関連規格 JIS A 5506 下水道用マンホールふた
JIS Z 8203 国際単位系(SI)及びその使い方