

福岡市開発技術マニュアル

第1章 総 則

(目的)

- 1 この基準は、都市計画法の規定に基づく開発行為の許可に係るものについて、必要な技術的な基準を定め、設計の指針とすることを目的とする。

(計画人口)

- 2 開発区域における計画人口は、予定建築物に住戸を含む場合には本市の最近の国勢調査の結果に基づいて、住戸1戸につき通常居住している人数に計画住戸数を乗じることにより算定するものとし、1戸当たり人員を次のとおりとする。

なお、公共施設の管理者との協議により、次に定める計画人口の数値以上で開発計画を行うことについては支障がないものとする。

一戸建て住宅の場合	1戸当たり人員	2.8人
共同住宅（ワンルーム、専用床面積35㎡以下）の場合	1戸当たり人員	1.0人
共同住宅（専用床面積35㎡超～75㎡以下）の場合	1戸当たり人員	1.9人
共同住宅（専用床面積75㎡超）の場合	1戸当たり人員	2.7人
※ 適用される開発計画（公園、下水道、上水道、消防、集会所計画等）		

第2章 公園等の設置

(公園等の設置)

- 1 公園等の設置について

(1) 開発区域の面積が0.3ha以上の場合は、3%以上の公園、緑地又は広場を設けることを原則とする。

(2) 開発区域の面積が前項以上5ha未満の開発行為にあつて、予定建築物の用途が「住宅」である場合、設置すべきとされる施設の種別は「公園」であること。

(3) 自己の住宅、第二種特定工作物の建設を目的とする場合、

または、開発区域の面積が5ha未満で次のいずれかの場合は、公園等を設けないことができる。

ア 開発行為に係る予定建築物の用途が住宅以外のものである場合。

イ 開発区域の全域が既設の（又は設置計画のある）街区公園の中心又は、近隣公園、地区公園の主要な出入り口から半径250m以内に含まれる場合。

ただし、開発区域と既設の街区公園等との間に交通量の多い主要道路、鉄道、河川、池その他利用者の通行に危険を及ぼすものや不能にする地物、施設等がある場合は除く。

ウ 土地区画整理事業、新住宅市街地開発事業又は開発許可により、面的な整備事業が施行された区域の土地等、公園等が周辺において既に適正に配置された土地の二次的な開発である場合。

エ 総合設計制度又は特定街区制度により、開発区域内に公開空地等が確保され、引き続き空地としての管理がなされることが確実である場合。

(公園の面積)

- 2 公園の面積について

(1) 開発区域内に設ける公園の面積の合計は、開発区域の面積に応じ次表の数値以上とする。

開発区域の面積	公園の種別・規模	総面積
0.3ha以上～5ha未満	公園1箇所	開発区域面積の3%以上かつ計画人口1人当たり3㎡以上の公園 6%を上限とする。
5ha以上～20ha未満	1,000㎡以上の公園1箇所以上	
20ha以上	1,000㎡以上の公園2箇所以上	

- (2) 公園の面積の算定に当たっては、公園の面積には道路、河川、宅地その他明らかに公園以外の目的を持つと認められる土地若しくは施設の敷地又はそれらの構成部分である土地を含まないものとする。
- (3) 公園として有効に利用できない擁壁（天端を除く）及び公園の外手に設けられる下端の土地を含む場合は、当該土地の面積を除外して、必要な面積を確保すること。

（地形、形状）

3 公園の地形、形状について

- (1) 敷地の形状は、長方形（長辺と短辺の比率が2倍以内）等まとまりのある整形とし、著しい狭長、屈曲、勾配、複雑な出入りの形状であってはならない。
- (2) 公園の敷地内に危険な斜面地、がけ及び崩壊、流失のおそれのあるのり面等利用上障害となり危険な地物を含んではならず、また、これらの土地に接してはならない。ただし、安全が確かめられた場合はこの限りでない。
- (3) 公園の敷地は原則として平坦地とし、平坦地以外は公園の有効面積に含めてはならない。また、外周以外の部分は、次に掲げる地形としてはならない。
 - ア 高さ3mを超える斜面
 - イ 勾配30度以上であって、高さ2mを超える斜面

（占用物件について）

4 占用物件について

- (1) 都市公園法に基づく占用の許可がなされないような工作物、その他の物件及び施設を含んではならない。
- (2) 都市公園法に基づく占用物件についても、事前に公園管理者と十分な協議を行い、承諾を得なければならぬ。

（公園の帰属）

5 公園の帰属について

- (1) 公園は本市に帰属すること。
- (2) 公園の敷地内に抵当権、借地権、地役権等が設定された土地を含んではならない。

（出入口及び園路）

6 公園の出入口、園路について

- (1) 公園は公道に接するよう設置すること。
- (2) 公園の出入口のうち1箇所は車両が出入りできるものでなければならない。出入口には、児童の飛び出しを防ぐ構造で、車止めを設けること。なお、車両が出入りできるものにあつては着脱できる形式とする。

（公園施設）

7 公園施設について

- (1) 公園施設については、「福岡市福祉のまちづくり条例」に基づき計画すること。
- (2) 公園は、敷地内外の雨水、湧水、その他の地表水及び汚水を有効に排除すべき排水施設を設けること。

（境界標）

- 8 公園と公園以外の区域の境界には、その区域を明確にするため市が指定する規格の境界標を公園内に設置するものとする。境界標は原則としてコンクリート柱に根巻きしたものとするが擁壁やブロックが境界となる場合は公園管理者と協議のうえ金属プレートを使用することができる。

（その他）

- 9 公園は、必要に応じて利用者に支障がないような危険防止策を講ずること。

(公園の計画)

- 10 開発行為により公園（都市公園法（昭和31年法律第79条）第2条に規定する都市公園をいう。以下同じ。）を設置するときは、居住者のレクリエーション、災害時における避難等の用に供するため、安全かつ有効に利用できるよう公園を設置しなければならない。
- 11 開発行為により設置する公園は、次表に定める公園を標準として、公園の規模、周辺状況等を考慮して計画すること。

公園の種別	誘致距離	標準規模	公園施設	摘要
幼児公園		0.1ヘクタール未満	植栽、芝生、ベンチ、ぶらんこ、すべり台、スイング遊具、さく、公園灯、案内板、車止めその他これらに類するもの	主として街区内に居住する者の利用に供する事を目的とするもの
街区公園	250メートル	0.25ヘクタール	幼児公園の項に定める公園施設のほか、縁台、鉄棒、混成遊具、	
近隣公園	500メートル	2ヘクタール	パーゴラ、便所、水飲場その他これらに類するもの	主として近隣に居住する者の利用に供する事を目的とするもの
<p>ただし、300平方メートル未満の公園は、遊具及びさくの設置の有無を、立地条件や居住者の年齢構成等の周辺状況に応じて、管理者協議のうえ、決定することができる。</p> <p>また、開発者自らが公園施設を管理する場合は、公園機能の増進を目的とした施設のグレードアップ及び敷地形状規定の緩和を可能とし、都市公園法第5条の設置管理許可を行う。</p>				

備考 公園施設は、福岡市公園施設標準設計図集に定める構造とする。

(樹木及び表土の保全)

- 12 開発者は、開発区域の面積が1ha以上である場合は、法第33条第1項第9号の措置を講ずるに当たって、「樹木及び樹林の現況図」を作成し、樹木及び表土の保全について、市長と協議しなければならない。表土の保全について、高さが1m以上の切土又は盛土が行われ、かつ、その切土又は盛土をする面積が1,000㎡以上である場合には、対象部分について、表土の復元、客土、土壌の改良等の措置を行うこと。
- 13 前項の「樹木及び樹林の現況図」には、樹木（高さ10m以上）の位置・樹高・胸高直径を記入し、かつ、高さ5m以上の樹木からなる面積300㎡以上の樹林が存在する場合には、その範囲・種類を記入すること。

第3章 道路の設置

1 道路の幅員

主として、自己の居住の用に供する住宅の建築の用に供する目的で行う開発行為以外の開発行為にあつては、道路が、次に掲げる事項を勘案して環境の保全上、災害の防止上、通行の安全上又は事業活動の効率上支障ないような規模及び構造で適当に配置され、かつ、開発区域内の主要な道路が、開発区域外の相当規模の道路に接続するように設計が定められていること。この場合において、当該空地に関する都市計画が定められているときは、設計がこれに適合していること。（法第33条第1項第2号）

- ア 開発区域の規模、形状及び周辺の状況
- イ 開発区域内の土地の地形及び地盤の性質
- ウ 予定建築物等の用途
- エ 予定建築物等の敷地の規模及び配置

(1) 道路の整備基準（令第25条各号）

道路の整備基準（法第33条第2項に規定する技術的細目のうち、同条第1項第2号に関するもの）は、次に掲げるものとする。

ア 道路は、都市計画において定められた道路及び開発区域外の道路の機能を阻害することなく、かつ、開発区域外にある道路と接続する必要があるときは、当該道路と接続してこれらの道路の機能が有効に発揮されるように設計されていること。（令第25条第1号）

イ 予定建築物等の用途、予定建築物等の敷地の規模等に応じて、6m以上12m以下で国土交通省令で定める幅員（小区間で通行上支障がない場合は、4m）以上の幅員の道路が当該予定建築物等の敷地に接するように配置されていること。ただし、開発区域の規模及び形状、開発区域の周辺の土地の地形及び利用の態様等に照らしてこれによることが著しく困難と認められる場合であって、環境の保全上、災害の防止上、通行の安全上及び事業活動の効率上支障がないと認められる規模及び構造の道路で国土交通省令で定めるものが配置されているときは、この限りでない。（令第25条第2号）

ウ 市街化調整区域における開発区域の面積が20ha以上の開発行為（主として第二種特定工作物の建設の用に供する目的で行う開発行為を除く。）にあつては、予定建築物等の敷地から250m以内の距離に幅員12m以上の道路が設けられていること。（令第25条第3号）

エ 開発区域内の主要な道路は、開発区域外の幅員9m（主として住宅の建築の用に供する目的で行う開発行為にあつては、6.5m）以上の道路（開発区域の周辺の道路の状況によりやむを得ないと認められるときは、車両の通行に支障がない道路）に接続していること。（令第25条第4号）

オ 開発区域内の幅員9m以上の道路は、歩車道が分離されていること。（令第25条第5号）

(2) 道路の最小幅員（規則第20条）

道路の幅員（令第25条第2号の国土交通省令で定める道路の幅員）は、住宅の敷地又は住宅以外の建築物若しくは第一種特定工作物の敷地でその規模が1,000㎡未満のものにあつては6m、その他のものにあつては9mとする。

(3) 一敷地の単体的な開発行為における道路の幅員（規則第20条の2）

一敷地の単体的な開発行為における道路の幅員（令第25条第2号ただし書の国土交通省令で定める道路）は、次に掲げる要件に該当するものとする。

ア 開発区域内に新たに道路が整備されない場合の当該開発区域に接する道路であること。

イ 幅員が4m以上であること。

■ 法令のまとめ

敷地が接する道路の幅員（政令第25条第2号）	
予定建築物の用途	道路幅員
住宅の敷地	6m以上
住宅以外の建築物若しくは第一種特定工作物の敷地でその規模が1,000㎡未満のもの	
その他の敷地	9m以上

上記以外の特例	道路幅員
小区間で通行上支障がない場合	4m以上
開発区域の規模及び形状、開発区域の周辺の土地の地形及び利用の態様等に照らしてこれによることが著しく困難と認められる場合であつて、環境の保全上、災害の防止上、通行の安全上及び事業活動の効率上支障がないと認められる規模及び構造の道路 （※開発区域内に新たに道路が整備されない場合の当該開発区域に接する道路であること）	4m以上

※特例に該当するかは、道路管理者と協議が必要になります

区域内主要道路が接続する道路の幅員（政令第25条第4号）	
開発行為の目的	道路幅員
主として住宅の建築の用に供する目的で行う開発行為	6.5m以上
上記以外の目的で行う開発行為	9m以上

上記以外の特例	道路幅員
開発区域の周辺の道路の状況によりやむを得ないと認められるとき	車両の通行に支障がない道路幅員

※特例に該当するかは、道路管理者と協議が必要になります

(4) 基準の取扱い

ア 敷地が接する道路について

- (a) 予定建築物の用途が住宅であり、その利用者が当該道路に面する敷地の居住者等に限られる場合で、かつ、小区間で通行上支障がない場合は、必要な幅員を4m以上とすることができる。ただし、路上施設（防護柵等）については、所定の幅員には含めないものとする。（令第25条第2号括弧書）
- (b) 開発区域内に新たに道路が整備されない場合の当該開発区域に接する既存道路で、開発区域の規模や形状、開発区域の周辺の土地の地形及び利用の態様等に照らして、所定の幅員とすることが著しく困難と認められる場合であって、環境の保全上、災害の防止上、通行の安全上及び事業活動の効率上支障がないと認められる規模及び構造の道路であるときは、必要な幅員を4m以上とすることができる。（令第25条第2号ただし書き）

イ 区域内主要道路について

小規模開発行為において、その利用者が当該道路に面する敷地の居住者等に限られる場合で、かつ、小区間で通行上支障がない場合は、必要な幅員をア-(a)と同様とすることができる。（令第25条第2号括弧書、開発区域内の場合）

ウ 区域内主要道路が接続する道路について

開発区域の周辺の道路状況によりやむを得ないと認められ、車両の通行に支障がない道路であるときは、必要な幅員を6m以上とすることができる。（令第25条第4号後段括弧書）

エ 開発区域に至る道路について（幹線道路から開発区域に至るまでの既存の道路）

開発区域に至る道路は、開発区域の周辺の道路の状況によりやむを得ないと認められ、車両の通行に支障がない道路であるとき（終日一方通行の交通規制がない、4トン車以上の通行がないなど）は、必要な幅員を4m以上とすることができる。

オ 既存道路の拡幅について

開発区域に接する既存道路で、開発区域の規模及び形状、開発区域の周辺の土地の地形及び利用の態様等に照らして、所定の幅員とすることが著しく困難と認められる場合は、既存道路の中心線から所定の幅員の1/2以上で、環境の保全上、災害の防止上、通行の安全上及び事業活動の効率上支障がないと認められる規模及び構造の道路が配置されれば足りるものとする。

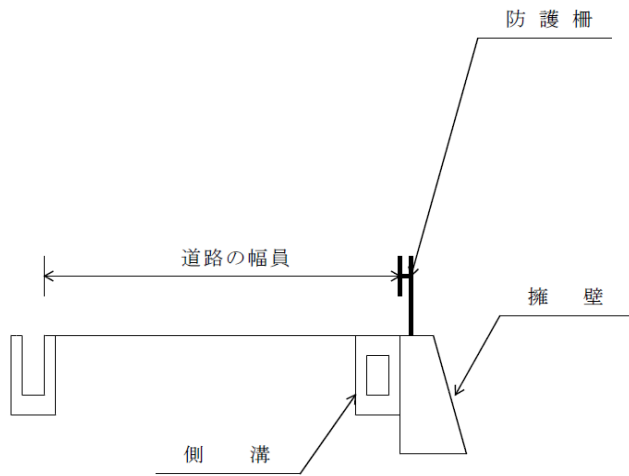
なお、開発区域の対向地において開発行為等により既に拡幅されている場合、一定規模の水路がある場合、又は崖地等により拡幅が不可能である場合は、上記は適用されない。

(5) 歩行者専用道路の幅員は、2m以上とし、自転車歩行者専用道路の幅員は、4m以上とするものとする。

(6) 歩道の有効幅員は2m以上とし、道路幅員10m以上とするように努める。

(7) 幅員の標準規定

道路の幅員とは、下記の標準断面図のとおり有効幅員であり、蓋無しの側溝、擁壁、防護柵等は幅員に含めないものとする。

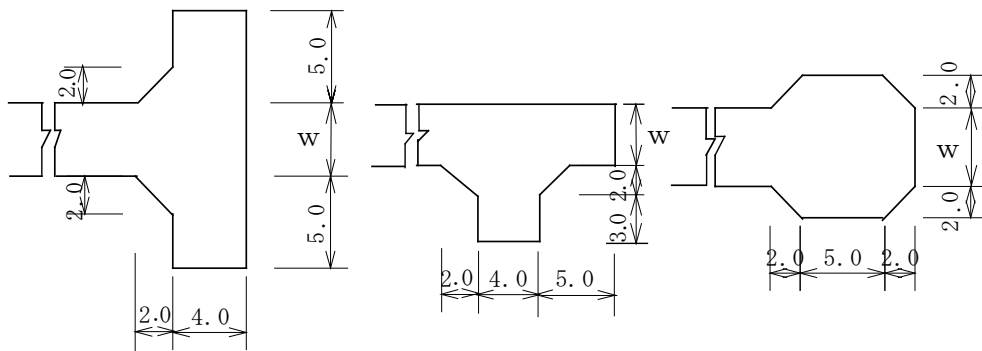


2 道路の形態制限

- (1) 道路は、袋路状とならないようにしなければならない。ただし、当該道路の延長若しくは当該道路と他の道路との接続が予定されている場合又は転回広場及び避難通路が設けられている場合等、避難上及び車両の通行上支障がない場合は、この限りでない。
- (2) 道路幅員 6m 未満の行き止まりとなる道路については、必要な箇所に転回広場を設置しなければならない。

参 考 図

終端に設ける転回広場（単位：m） W = 道路幅員



- (3) 道路は、階段状とならないようにしなければならない。ただし、もっぱら歩行者の用に供する道路で、通行の安全上支障がないと認められるものにあつては、この限りでない。
- (4) 階段状とする場合は、福岡市移動等円滑化のために必要な道路の構造の基準を定める条例の基準に適合しなければならない。
- (5) 歩道のない道路が同一平面で交差し、若しくは接続する箇所又は歩道のない道路のまがりかどは見通し及び車両の通行上支障がない構造（標準は3mのすみ切り）としなければならない。
- (6) 道路の縦断勾配は、9%以下でなければならない。ただし、地形等によりやむを得ないと認められる場合は、小区間に限り、12%以下とすることができる。
- (7) 道路縦断勾配が7%以上の場合は、すべり止め等交通の安全を確保するための必要な措置を講ずるものとする。
- (8) 縦断線形
 - ア 縦断勾配変換点には、所要の縦断曲線長をとるものとする。
 - イ 縦断線形の凹部及び凸部には、小半径の平面線形をとらないものとする。
 - ウ 平面線形が小半径の区間では、ゆるやかな勾配とするものとする。
 - エ 主要な道路がその他の道路と接続する場合は、主要な道路の縦断勾配を変化させてはならない。また、その他の道路の縦横断勾配は、主要な道路の縦断勾配に滑らかに接続しなければならない。
- (9) 平面線形
 - ア 主要な道路の線形は滑らかな構造とし曲線長は適切な長さを取るものとする。
 - イ 背向する曲線間には、適切な直線区間を設けるものとする。
 - ウ 曲線部には、必要に応じて片勾配をつけ、拡幅するとともに前後に緩和区間を設け、路面構造は、すべり止め等必要な措置をするものとする。

3 舗装

- (1) 道路は、砂利敷その他の安全かつ円滑な交通に支障を及ぼさない構造（全面舗装）とし、かつ、路面の排水に支障のない範囲においてゆるやかな横断勾配（標準1.5～2.0%）が付されなければならない。
- (2) 開発区域内の道路は、アスファルト舗装（開発区域の周辺の道路の状況により市長がやむを得ないと認めるときは、市長が認める材質による舗装）とすること。

4 構造等

- (1) 道路には、雨水等を有効に排出するために必要な側溝、街渠その他適当な施設が設けられなければならない。
 - ア 排水施設は、堅固で耐久力を有する構造としなければならない。
 - イ 排水施設は、コンクリート、れんがその他の耐水性の材料で造り、かつ、漏水を最小限度のものとする措置が講ぜられていなければならない。
 - ウ 公共の用に供する排水施設は、道路その他排水施設の維持管理上支障がない場所に設置されていなければならない。
 - エ 公共の用に供する排水施設のうち暗渠である構造の部分の内径又は内のり幅は、20cm以上でなければならない。
 - オ 排水施設のうち暗渠である構造の部分の次に揚げる箇所には、柵又はマンホールが設置されなければならない。
 - (ア) 公共の用に供する管渠の始まる箇所。
 - (イ) 下水の流路方向、勾配又は横断面が著しく変化する箇所。ただし、管渠の清掃に支障がないときは、この限りでない。
 - (ウ) 管渠の長さその内径又は内のり幅の120倍をこえない範囲において管渠の維持管理上必要な箇所。
 - カ 柵又はマンホールの底には、もっぱら雨水を排除すべき柵にあつては、深さが15cm以上の泥溜めが、その他の柵又はマンホールにあつてはその接続する管渠の内径又は内のり幅に応じ相当の幅の

インバートが設けられていなければならない。

- (2) 側溝は、原則として浸透側溝とすること。ただし、浸透効果が期待できない場所や法指定区域や危険箇所等では、この限りでない。
- (3) 歩道は、縁石線又はさくその他これに類する工作物によって車道から分離されていなければならない。
- (4) 歩道の構造は、原則としてセミフラット型とするものとする。
- (5) 擁壁については、次に定めるところによらなければならない。
 - ア 擁壁の構造は、構造計算、実験等によって、次に該当することが確かめられたものでなければならない。
 - (ア) 土圧、水圧及び自重（以下この号では「土圧等」という。）によって擁壁が破壊されないこと。
 - (イ) 土圧等によって擁壁が転倒しないこと。
 - (ウ) 土圧等によって擁壁の基礎が滑らないこと。
 - (エ) 土圧等によって擁壁が沈下しないこと。
 - イ 擁壁には、その裏面の排水をよくするため、水抜穴が設けられ、擁壁の裏面で水抜穴の周辺その他必要な場所には、砂利等の透水層が設けられていること。ただし、空積造その他擁壁の裏面の水が有効に排水できる構造のものにあつては、この限りでない。
- (6) 境界標の埋設
道路と道路以外の区域との筆界には、市規格の境界標を道路内に埋設するものとする。この場合の境界標は、原則としてコンクリート柱に根巻きしたもの及び道路構造物が境界となる場合は、金属プレートとするものとする。
- (7) 開発区域内の敷地において道路への車両の出入口を設置する場合は、道路交通に影響の少ない位置とし、その数、規模等を必要最小限度のものとする。
- (8) 安全施設
 - ア セットバック等により、通行の安全上必要とされる箇所には、防護柵及び反射板等を設置するものとする。
 - イ 主として夜間における道路屈折部及び交差点等、通行の安全上必要とされる箇所には、照明灯を設置するものとする。
 - ウ 道路屈折部及び見通しの悪い交差点等、通行の安全上必要とされる箇所には、道路反射鏡（カーブミラー）を設置するものとする。
- (9) 道路と敷地とは、縁石等により境界が明確にされているものとする。

5 道路の設計

道路の設計に当たっては、当該技術基準全般によるほか、福岡市福祉のまちづくり条例施設整備マニュアル、道路法及び道路交通法又は、これによる施行令、施行規則並びにこれらに基づく技術基準によるものとする。

6 道路の施工

道路の施工に当たっては、福岡市土木工事共通仕様書及び福岡市土木工事施工管理の手引きに準じた施工管理に努めるものとする。

7 開発者における自主管理道路

開発者における自主管理道路（福岡市長以外の者を管理者と定める道路）の取扱いについては次のとおりとする。

- ア 対象とする開発行為は次の各号に該当するものとする。
 - (ア) 新設道路（既存道路の拡幅部分を除く。）について開発許可申請者から私道として取り扱うよう要望があり、かつ、法第 32 条の同意・協議が整ったもの。
 - (イ) 戸建住宅の建築を目的としたものであること。

(ウ)開発区域面積は、3,000m²未満であること。

(エ)当該道路の沿道地域は、第1種低層住居専用地域若しくは第2種低層住居専用地域にあるか、又は、第1種低層住居専用地域若しくは第2種低層住居専用地域以外であっても、地区計画若しくは建築協定等により、第1種低層住居専用地域若しくは第2種低層住居専用地域と同様の規制が行われている低層住宅地であること。

イ 技術基準

(ア)当該道路形状及び形態は、沿道宅地へのサービス以外の目的で通過交通が生じないものであって、かつ、当該開発区域外の土地における建築物の建築等に利用させる恐れがないものであること。

(イ)当該道路に設置される給水管は、当該開発区域のみを対象とし、公道並みの許可基準で設計・施工すること。

(ウ)当該道路は、側溝、縁石、表示杭等を設置して、他の土地と区画し、接続前面道路から見やすい場所に標示板を設置すること。

自 主 管 理 道 路
年 月 日
第 号

- 1 材質は、石版その他これらに類するものとする。
- 2 大きさは、縦 150ミリメートル、横250ミリメートルとする。
- 3 年月日は開発許可年月日で、和暦で表示する。
- 4 番号は開発許可番号とする。

(エ)当該道路の延長は、150m以下であること。

(オ)道路幅員 6m未満の行き止まりとなる道路については、35m以内に転回広場を設置すること

ウ その他

(ア)道路となる土地の部分は、不動産登記法に基づく分筆を行い、地目を公衆用道路とし、開発行為に関する工事が完了したときに次の各号に掲げる図書を市長に提出すること。

- (1)土地登記簿謄本
- (2)地図等の写し
- (3)道路実測確定図

(イ)道路に係る土地に地上権（公共の下水道等は除く）、質権、賃借権等が存しないこと。

(ウ)通行地役権を設定すること。

(エ)道路の管理に関する協定書（様式 17）を締結すること。

(オ)販売にあたっては、この道路に接道する宅地購入者が道路の共有者となるようにすること。

第4章 下水道計画と施設設置計画

1 下水道計画

計画下水量は、計画排水区域を対象として計画汚水量及び計画雨水量を計算すること。

但し、地形上開発区域外の流入区域がある場合は、将来の住宅地域化等を検討の上その下水量を考慮すること。

- (1) 計画汚水量 計画汚水量は、次の各号を考慮し定めること。
 - ア 本市の公共下水道の計画諸元との整合を図り算出すること。
 - イ 汚水管渠は、計画時間最大汚水量にて計画すること。
- (2) 計画雨水量 計画雨水量は、次の各号を考慮し定めること。
 - ア 本市の公共下水道の計画諸元との整合を図り算出すること。
 - イ 計画雨水排水区域は、開発区域を含む地形上の流域とすること。

2 下水道施設計画

下水道施設計画は、次の各号を考慮して行うこと。

- (1) 施設計画（汚水・雨水）は、開発区域内の汚水と雨水を分離して排除する構造とすること。
- (2) 施設計画は、本市の整備計画を十分把握した上で行うこと。
- (3) 施設計画は、当該開発区域付近の地下埋設物並びに、流出先の水路や管渠等の断面・流下能力等の現況を調査すると共に、付近一帯の都市の発展形態等も十分考慮して、将来とも支障のない計画とすること。
- (4) 施設計画は、「福岡市下水道施設計画諸元」、「福岡市下水道標準設計運用基準書」、「下水道設計標準図集（福岡市道路下水道局）」を遵守し行うことを原則とする。

3 路線計画

路線計画は、「福岡市下水道施設計画諸元」により、次の各号を考慮し定めること。

- (1) 流出量の算定
 - ・汚水量 事業計画を参照。
 - ・雨水量 合理式にて算定。

「合理式」

$$Q = \frac{1}{360} \cdot C \cdot I \cdot A$$

Q：計画流出量 (m³/sec)
C：流出係数 (0.65～0.90)
I：降雨強度 (mm/hr)
A：集水面積 (ha)

「10年降雨強度式」

$$I = \frac{5,440}{T + 32}$$

※10年確率の降雨強度：59.1mm

「流達時間」

- ・流達時間 T = 流入時間 t₁ + 流下時間 t₂
- ・流入時間 t₁ = 6分
- ・流下時間 t₂ = L / 60 · V
- L：管渠延長 (m)
- V：マニングによる平均流速 (m/sec)

枝線は、1.50m/sec、幹線は実流速を使用し、幹線はトライアル計算を行う。

(2) 流量計算

- ・○ (円形管) マニング公式 満流計算
- ・□ (矩形渠) マニング公式 9割水深
「マニング公式」

$$V = 1/n \cdot R^{2/3} \cdot I^{1/2}$$
$$Q = A \cdot V$$

V : 流速 (m/sec)
n : 粗度係数

- ・汚水管
 - 塩ビ管、レジン管、強化プラスチック管 0.010
 - 陶管、鉄筋コンクリート管 0.013
- ・雨水管
 - 鉄筋コンクリート管 0.013
 - ボックスカルタート、三面水路、側溝 0.015

I : 勾配
Q : 流量 (m³/sec)
R : 径深 = A/P (m)
A : 流水の断面積 (m²)
P : 流水の潤辺長 (m)

(3) 余裕率

・汚水	小径管渠	200mm～ 600mm	100%
	中径管渠	700mm～1,500mm	80%
	大径管渠	1,650mm～3,000mm	50%
・雨水	幹線		10%
	枝線		10%

(4) 最小断面

- ・汚水 公共分流 200mm 特定環境保全公共下水道 150mm
- ・雨水 □300mm×300mm
- ・合流 250mm

(5) 設計流速

- ・汚水 Vが 0.60m/sec～3.0m/sec の範囲
- ・雨水 Vが 0.80m/sec～3.0m/sec の範囲

(6) 流速並びに勾配

ア 汚水管渠

- ・流速 原則として下流へ行くに従い、次第に漸増する計画とする。
また、土砂類の沈殿ならびに管渠の損傷防止の観点から 0.60m/s～3.0m/s の範囲内で決定する。
(但し、幹線の最小流速は実流速で 0.80m/s とする。)
- ・勾配 原則として下流へ行くに従い緩くなるように計画する。
- ・接続 原則として管頂接合、他事情により協議する。

イ 雨水渠

- ・流速 原則として下流へ行くに従い、次第に漸増する計画とする。
雨水渠も汚水管と同じ観点から 0.80m/s～3.0m/s 以下とする。
但し、既設管渠で 3.0m/s を超えるものについては、現況のままで使用する。
- ・勾配 原則として下流へ行くに従い緩くなるように計画する。
- ・接続 原則として管頂接合、幹線については背水計画を行うこと。
※折曲部、楯部及び圧力管でのエアハンマー等の水理検討を行うものとする。

ウ 最小勾配

管径 (mm)		粗度係数									
		200	250	300	350	400	450	500	600	700	800
0.013	勾配 (%)	3.5	2.6	2.0	1.6	1.4	1.2	1.0	0.8	0.7	0.6
	流速 (m/sec)	0.618	0.618	0.612	0.606	0.620	0.621	0.608	0.614	0.637	0.644
	流量 (m ³ /sec)	0.019	0.030	0.043	0.058	0.078	0.099	0.119	0.174	0.245	0.324
0.010	勾配 (%)	2.0	1.5	1.2	1.0	0.8	0.7	0.6	0.5	0.4	0.4
	流速 (m/sec)	0.607	0.610	0.616	0.623	0.609	0.617	0.612	0.631	0.626	0.684
	流量 (m ³ /sec)	0.019	0.030	0.044	0.060	0.077	0.098	0.120	0.178	0.241	0.344

- ・200mm以下の剛性管の最小勾配は3.5%、可とう管（塩ビ管等）の最小勾配は下表を参考にして、協議にて確認すること。

管径 (mm)		勾配 (mm)								
		150	200	250	300	350	400	450	500	600
最小勾配 (%)		3.0	2.0	1.5	1.2	1.0	0.8	0.7	0.6	0.5
推奨勾配 (%)		5.0	4.0	3.5	3.2	3.0	2.8	2.7	2.6	2.5

4 管路の設計

管路は、次の各号を考慮し設計すること。

- (1) 管渠は、計画下水量が支障なく流下するようにその断面、勾配等を定めること。
- (2) 管渠は、原則として暗渠とすること。但し、放流渠及び分流式による雨水渠はこの限りではない。
- (3) 管路は、地形・地質・道路幅員・地下埋設物・在来排水等を考慮し定めること。
- (4) 管路における伏せ越しは、原則として行わないこと。
- (5) 地下埋設物と本管との離隔は30cm以上、取付管は10cm程度以上確保すること。
- (6) 本管を埋設する際は、地表より1.0m下方に、埋設標識テープを布設すること。

なお、管頂との離隔は、最低20cmを確保すること。また、塩ビ管及び強化プラスチック複合管には埋設標示テープを施すこと。

(7) 管種

管種については、原則として日本下水道協会規格品とし、次の各号参照のこと。

ア 暗渠については、次の各号に適合させること。

- ・硬質塩化ビニル管、レジンコンクリート管、鉄筋コンクリート管等を用いること。
- ・断面の形は、円形若しくは長方形を標準とすること。

イ 開渠については、次の各号に適合させること。

- ・コンクリート又は鉄筋コンクリート等によること。
- ・断面の形は、底面及び両側面にかかるU型とし、必要の応じて取り外しのできる蓋をすること。

(8) 最小土被り

ア 管径が300mm以下の場合

- ・市道路の車道
標準1.0m但し、現地の状況により最小土被り0.60mまでは、道路管理者との協議により可能。
- ・国道の車道
1.0m or 3.0m（管理者と協議）

イ 管径が300mm以上の場合

- ・市道路の車道

標準 1.2m 但し、現地の状況により最小土被り 0.60m までは、道路管理者との協議により可能。

・国道の車道

1.2m or 3.0m (管理者と協議)

(9) 基礎工

管基礎は、管種及び基礎地盤別に下表を標準とする。

(下水道用設計積算要領 管路施設 (開削工法) 編 2010 年版 P.217 (公社) 日本下水道協会)

管の種類と基礎

管種		地盤		
		硬質土及び普通土	軟弱土	極軟弱土
剛性管	鉄筋コンクリート管	砂基礎	はしご胴木基礎	はしご胴木基礎
	レジンコンクリート管	碎石基礎 コンクリート基礎	コンクリート基礎	鳥居基礎 鉄筋コンクリート基礎
可とう性管	硬質塩化ビニル管	砂基礎	砂基礎 ベットシート基礎	ベットシート基礎 ソイルセメント基礎
	強化プラスチック複合管	砂基礎	ソイルセメント基礎	はしご胴木基礎
	リップ付硬質塩化ビニル管	碎石基礎		布基礎

注 1. 岩盤に布設する場合は、応力を均等に分布できる基礎とする。

2. 地盤の区分を例示すると下表のとおりである。

3. リップ付管は、基礎に碎石を使用することができる。

地盤の区分例

地盤	代表的な土質
硬質土	硬質粘土、礫混じり土及び礫混り砂
普通土	砂、ローム及び砂質粘土
軟弱土	シルト及び有機質土
極軟弱土	非常に緩い、シルト及び有機質土

5 マンホール設計

マンホールは、次の各号を考慮して定めること。

(1) マンホールの布設位置

・マンホールの布設位置は、下記の条件により決定する。

ア マンホールの最大間隔

マンホールの管径別最大間隔

管径 (mm)	600以下	1000以下	1500以下	1650以上
最大間隔 (m)	75	100	150	200

尚、推進工法等による施工の場合、現場の状況に応じて間隔を大きくとることができる。

許容推進延長、維持管理を含めたトータルコストにより決定される。

イ マンホールを設置する箇所

- ・管渠の起点、会合点
- ・管渠の方向、勾配、管径が変化する箇所
- ・管渠の段差が生じる箇所
- ・将来流入が予想される箇所
- ・維持管理の上で必要な箇所

- ・直線部の間隔が最大となる時の中間点。
- ウ マンホール設置を避ける箇所
 - ・家屋や車庫等の出入口で、維持管理に支障する箇所
 - ・車道に設置する場合において車輛等のタイヤが常時乗る位置
 - ・歩車道の境界
 - ・他の地下埋設物に接近する位置
 - ・占用物件の予定位置
 - ・車道 2 車線の区画線上
 - ・交差点の中で維持管理に支障する箇所
- エ 最上流人孔の位置
 - ・最上流の人孔は、汚水柵と直結する。
 - ・なお接続角度は、90° が望ましい。
- オ 他の構造物との隔離
 - ・平面的に構造物と交差する場合は標準として、最低外々50cm 程度の隔離を確保し（マンホール部は 30cm 以上とする）、土留工との隔離を考慮して決定する。
- カ 副管付きマンホール
 - ・污水管を段差接合する場合で、段差が 60cm 以上の時は、副管付マンホールとすること。
 - ・内副管を設置する場合は、下記の条件とする。
 - ① 1 号人孔に内副管を設置する場合は、人孔内での清掃作業等を考慮し、足掛金物の対面側に設置すること。使用する内副管は、省スペース型とする。
（省スペース型対応口径：本管形φ200 mm以下）
また、1 号人孔内に 2 個以上の内副管は設置しないこと。
 - ② 2 号人孔以上の場合、足掛金物の対面側及び左右 90 度以内に内副管を設置すること。副管は標準型とし、設置個数は 2 箇所までとする。
※本管径がφ300 mm 以上の場合には一体型を使用すること。
- キ 中間スラブ
 - ・マンホール深さが、5.0m 以上の場合は、3～5m 以内に中間スラブを設けること。
- ク マンホール蓋の方向
 - ・マンホール蓋は原則として、ちょう番を上流側につけて上流側に開くよう設置すること。
但し、流出方向が変化する場合は、流出方向の反対側とする。
- ケ マンホールの最低段差

縦断計画は管頂接合を基本とする。また、水理上マンホール部は最低 1 cm 以上の段差（ステップ）を考
えて設計を行う。なお、枝線の流入がある場合は、逆流を考慮して最低 5 cm 程度を標準とする。しかしな
がら、本管の下流高さに余裕がない場合については、この限りではない。

(2) マンホールの設置基準

- ア マンホールの種類

マンホールの種類は、次の 4 つに分けられる。

 - ・組立マンホール
 - ・小型マンホール（マシンホール）
 - ・現場打標準マンホール（円形）
 - ・現場打特殊マンホール（矩形）

イ マンホールの使用区分

番号	種 別	呼 び 方	形 状 寸 法	用 途	本市の使用区分
1	組立マンホール（円形）	特0号マンホール	楕円形60 cm×90cm	内径250mm以下の 管の中間点及び 会合点	・1号マンホールが設置できな い場合
		0号マンホール	内径75cm	内径250mm以下の 管の中間点及び 会合点	・特0号マンホールで対応でき ない場合 ・1.5m以上の汚水柵
		1号マンホール	内径90cm	内径500mm以下の 中間点並びに内 径400mmまでの会 合点	・開削工法の標準マンホール とする。
2	小型マンホール（円形）	マシンホール	内径30cm	内径250mm以下の 管の起点及び中 間点	
3	現場打標準マンホール （円形）	小マンホール	内径60cm 壁厚20cm	内径150mm以下	・1.5m以上となる汚水柵
		1号マンホール	内径90cm 壁厚20cm	内径600mm以下の 管の中間点並び に内径450mmまで の管の会合点	・地下水位が高く1で問題 がある場合
		2号マンホール	内径120cm 壁厚25cm	内径900mm以下の 管の中間点並び に内径600mmまで の管の会合点	・上記では対応できない 場合
		3号マンホール	内径150cm 壁厚25cm	内径1,200mm以下 の管の中間点並 びに内径800mmま での管の会合点	・上記では対応できない 場合
4	現場打特殊マンホール （矩形）	特1号マンホール	内寸60cm ×90cm	内径250mm以下の 中間点のみ	・1の特0号マンホールでは対応 できない場合

ウ 1号、特1号マンホールの設置基準

- ・1号マンホール間は最大75m以内とする。
- ・特0号の会合点の上流又は下流部は1号マンホールとし、目視可能な距離（75m以内）を最大間隔とする。（目視可能な距離を片スパン75mとする。）

エ マシンホールの設置基準

- ・使用管径はφ150mm と φ200mm、φ250mm とする。
- ・小型レジン製マンホール（300mm）とする。
- ・起点に使用する場合は上流計画を考慮すること。
- ・中間部（90 度以上の方向）で上流及び下流部のどちらかが1号マンホールであること。
- ・マシンホールの上流及び下流部は1号、特0号マンホール（人が入れる形状）とし目視可能な距離（75m 以内）を最大間隔とする。
- ・本管の合流がない場合。（1方向のみ可能）
- ・起点以外は取付管の流入はできない。
- ・汚水柵と兼用できない。
- ・段差は1cm（固定）とする。
- ・マシンホールの深さは3mを限度とする。
- ・縦断角度は流入+5°（+90%）、-5°（-90%）迄とする。

オ 蓋の区分

- ・マンホールの蓋にはT-25用とT-14用があり、使用区分は下記の通りとする。また原則として内径は600mmとする。

T-25 …… 道路一般

T-14 …… 歩道又は大型車両の通行と出入り口が少ない道路（例えば、道路幅員5.5m未満）

但し、大型車両の出入り口がある場合は、T-25を使用すること。

- ・急勾配の道路等では次世代型マンホールふたを設置すること。設置基準は以下のとおり。

- ① 設置個所の縦断勾配が7%以上の場合
- ② 設置個所に滑り止め舗装が施されている場合 等

※詳細については、福岡市HPに掲載の「次世代型マンホールふた設置基準書」参照

6 公共汚水柵と取付管

公共汚水柵の位置及び構造は、次の各号を考慮し定めること

(1) 位置及び配置

- ・各宅地より排水する汚水の公共柵は、原則として1筆に1個を設置すること。
- ・設置位置は、公道と民地との境界線付近の公道とすること。
- ・マンホールと汚水柵は兼用できない。
- ・マシンホールは最上流以外取付管は取り付けられない。

(2) 形状及び構造

- ・内径45cmの柵又は小口径汚水柵で、深さ1mを標準とし、底部にはインバートを設けること。
- ・柵及び蓋の構造は、「下水道設計標準図集」によること。

番号	種 別	使 用 区 分
1	小口径汚水柵 (φ200mm 塩ビ管)	H<1.5m 取付管長がL≤10.0mの場合 重車輛が常時乗る個所は原則として避ける
2	汚水柵 (φ450mm製品)	1で対応できない場合 H<1.5m

3	0号組立マンホール (φ750mm) 及び小マンホール (φ600mm 現場打)	H≥1.5mの場合 上記で対応できない場合
---	---	--------------------------

(3) 取付管

取付管は、次の各号を考慮して定めること。

ア 材質

材質は、原則として下水道用硬質塩化ビニル管（プレーンエンド）を使用すること。

イ 平面位置

布設方向は、本管に対して直角、かつ、直線的に布設すること。

ウ 勾配及び取付け位置

勾配は、10%以上とし、位置は本管の中心線から上方に取り付けること。

エ 管径

取付管の最小管径は、150mm とすること。

オ 取付け部の構造

本管へ取付管を接続する場合は、支管を用いること。

汚水枳との取付部は砂付短管とし、接着充填シール材を用いて接合すること。

カ 埋戻し

取付管は砂で埋め戻すこと。

キ 埋設表示テープ

塩ビ管に埋設標示テープを施すこと。

ク 取付管の深さ

次の設定条件により取付管の深さを決定する。

- ・宅内排水管の最小土被りを 20cm 確保すること。
- ・宅内の排水設備の勾配を 20%確保すること。

7 公共雨水枳と取付管

各宅地から排水する雨水の公共枳は、官民境界付近の側溝等に遅延なく排水できる場合を除き原則として設けること。

(1) 位置

- ・設置位置は、公道と民地が接する部分の公道とすること。

(2) 形状及び構造

- ・枳の底部には、深さ 15cm 以上の泥溜を設けること。
- ・枳及び蓋の構造は、「下水道設計標準図集」によること。

(3) 取付管

取付管は、次の各号を考慮して定めること。

ア 材質

材質は、下水道用硬質塩化ビニル管（プレーンエンド）等とし、使用条件等を考慮し選定すること。

イ 平面位置

布設方向は、水路等に対して直角、かつ、直線的に布設すること。

ウ 勾配及び取付け位置

勾配は、20%以上とし、位置は本管の中心線から上方に取り付けること。

エ 管径

取付管の最小管径は、150mm とすること。

オ 埋戻し

取付管は砂で埋め戻すこと。

カ 取付管の深さ

次の設定条件により取付管の深さを決定する。

- ・ 宅内排水管の最小土被りを 20cm 確保すること。
- ・ 宅内の排水設備の勾配を 20‰確保すること。

8 雨水吐口

吐口は、次の各号を考慮して設けること。

- (1) 吐口の位置及び構造等は、放流する河川・港湾・海岸等の管理者との事前協議の上、設けること。
- (2) 吐口の位置は、放流水域の水位、流量、水質、利水状況、環境状況等を考慮して計画すること。
- (3) 吐口の位置及び放流の方向は、雨水等が付近に停滞しないよう計画すること。
- (4) 吐口における流速は、船航、洗堀等周辺に影響を及ぼさないようすること。
- (5) 吐口の底面高さは、原則として河海又は湖沼の高水位と低水位の中間に置くこと。
- (6) 放流先の状況に応じて必要がある場合は、吐口にゲートを設けること。
- (7) 開発区域が低地地帯等で、必要と認められる場合は、高水位の動水勾配を検討し適正な計画であることを確認する。

9 雨水流出抑制施設

雨水流出抑制施設については道路下水道局ホームページ「開発行為等における雨水流出抑制方式の取扱いと解説・計算例」 (<http://www.city.fukuoka.lg.jp/doro-gesuido/k-chosei/hp/develop.html>) を参照すること。

10 下水道の施工

下水道の施工にあたっては、下水道(土木)工事施工管理要領(福岡市道路下水道局)に準じた施工管理に努めるものとする。

11 その他の基準

(1) 排水設備の設計施工

排水設備については、「下水道法」、「福岡市下水道条例」、「福岡市下水道排水設備技術基準」等を遵守し、工事着手前に「排水設備新設計画確認申請書」に開発行為協議内容及び公共下水道への接続図を添付して提出し、工事完了検査を受けること。

(2) 下水道事業受益者負担金

開発者は、下水道受益者負担金について賦課内容の確認を行い、未賦課又は徴収猶予中であれば、速やかに納入手続きを行うこと。

(3) 写真撮影

開発者は、写真撮影要領(下水道)(福岡市道路下水道局)に基づき、開発地全体の着手前・竣工及び各工事の進行状況(着手前・出来形・完了)に応じて写真を撮影し、工事完了届出書に添え1部福岡市へ提出すること。

(4) 引継手続き

開発者は、開発行為等の完了検査に合格した場合は、福岡市へ帰属する施設及び用地がある場合は、速やかに引継手続きを行うこと。

(5) 下水道施設の撤去及び閉塞

開発行為等により不要となる下水道施設(本管、取付管、柵等)は、原則として撤去すること。

(6) 河川改修

河川の改修の検討をする場合は、原則として「河川管理施設等構造令」及び「建設省河川砂防技術基準(案)(日本河川協会)」によることとし、詳細については、道路下水道局河川計画課と協議すること。

(水道施設)

- 1 水道施設は、「水道施設の技術的基準を定める省令」等に基づくとともに、「水道施設設計指針・解説（日本水道協会）」や「給水装置工事施行基準（福岡市）」等に準拠し、本章に定める事項に留意して設置されなければならない。なお、施設の細部については、施設能力の確認をするため、次項以降の条件を基に水理計算後、水道局と十分協議すること。
- 2 水道施設の基本となる計画 1 日最大給水量は開発区域の用途、規模等に応じ、開発者と水道局が協議して定める計画 1 人 1 日最大給水量に、計画開発区域内人口を乗じて求めること。
- 3 計画時間最大給水量は、前項の計画 1 日最大給水量の 1 時間当たりの水量に開発区域の用途規模等に応じ時間係数を乗じて求めること。
- 4 配水管設計の基本となる計画配水量は、平常時においては、前項の計画時間最大給水量を使用し、火災時においては、計画 1 日最大給水量の 1 時間当たりの水量に次項の消火用水量を加えた量を使用すること。
- 5 前項により、消火用水量として加算すべき水量は、当該配水管により給水すべき区域内の計画人口に応じ、次表の値を標準として定めること。

計画一日最大給水量に加算すべき人口別消火用水量

人口(万人)	0.5	1	2	3	4	5	6	7	8	9	10
消火用水量 (m ³ /分)	1 以上	2 以上	4 以上	5 以上	6 以上	7 以上	8 以上	8 以上	9 以上	9 以上	10 以上

備考 人口については、当該人口の万未満の端数を四捨五入して得た数による。

- 6 配水管から給水管に分岐する箇所での配水管の最小動水圧が 0.2MPa を下らないこと。
- 7 開発区域の規模が大きく地形が複雑な場合は、水道局と協議のうえ、配水池を設けること。この場合その有効容量は、次表を標準とする。

計 画 給 水 人 口	配 水 池 の 有 効 容 量
5,000人以上	一日最大給水量の12時間分と消火栓1栓の約1時間放水量の合計量
3,000人以上5,000人未満	一日最大給水量の13時間分と消火栓1栓の約1時間放水量の合計量
2,000人以上3,000人未満	一日最大給水量の14時間分と消火栓1栓の約1時間放水量の合計量
1,000人以上2,000人未満	一日最大給水量の16時間分と消火栓1栓の約1時間放水量の合計量
500人以上1,000人未満	一日最大給水量の18時間分と消火栓1栓の約1時間放水量の合計量
300人以上 500人未満	一日最大給水量の20時間分と消火栓1栓の約1時間放水量の合計量
100人以上 300人未満	一日最大給水量の22時間分と消火栓1栓の約1時間放水量の合計量
100人未満	一日最大給水量の24時間分と消火栓1栓の約1時間放水量の合計量

8 配水管は、当該配水管により給水する区域の計画配水量に対処し得るものとし、管種の選定に当たっては、水道局と協議のうえ決定すること。なお、配水管の埋設深さ及び位置については、次によるものとする。

(1) 配水管の埋設深さ（標準）

管 径	埋 設 深 さ
φ 300mm以下	道路の舗装厚さに30cmを加えた値。ただし当該値が80cmに満たない場合は80cmとする。
φ 350mm以上	120cm以上

(注) 各道路管理者が具体的に指示する内容についてはこれに従うこと。

(2) 配水管の埋設位置は、次の各号によるものとする。

ア 公道に管を布設する場合は、「道路法」並びに関係法令によるとともに、道路管理者と協議をすること。

イ 配水管を他の地下埋設物と交差又は近接して布設するときは、少なくとも 30cm 以上の間隔を保つこと。

ウ 地盤不安定で危険な位置に配水管を埋設しなければならない場合には、地質を十分調査し、必要な措置を講ずること。

9 特排弁、仕切弁、空気弁等の設置箇所その他については、水道局と十分協議すること。

10 消火栓の設置箇所その他については、消防局及び水道局と十分協議すること。

11 給水装置の構造及び材質については、福岡市「給水装置の構造及び材質の基準に関する規程」によるものとし、設計その他については、福岡市「給水装置工事施行基準」によること。

12 配水管を布設する場合は、工事前に水道局と「給水を受けるための施設の設置に伴う協定書」を締結すること。

13 開発行為等により不要となる水道施設（配水管・給水管等）は、原則撤去すること。

14 開発者は、開発行為等の完了検査に合格した場合は、福岡市水道事業管理者へ帰属する施設がある場合は、速やかに引継手続きを行うこと。

(簡易水道等)

1 簡易水道事業の経営又は専用水道の布設工事については県知事の認可又は確認が必要であり、それらの施設の設置に当たっては、本章 1 の規定に準拠するとともに、「福岡市専用水道及び簡易専用水道に関する規則」により行わなければならない。

2 計画 1 日最大給水量は、本章 2 の規定を準用する。

3 地下水又は伏流水を取水するための井戸の安全な揚水量は、渇水期における限界携水量の 50%を標準とすること。この際、安全な揚水量は、定常的に運転されるポンプの能力に対応させることとする。

4 浄水施設（消毒のみの方式以外）を有する場合の計画取水量及び計画導水量は、計画 1 日最大給水量の 10%増を標準とする。

5 浄水方法選定の基本は、本章 1 の「水道施設設計指針・解説」によること。この場合には、簡易水道等の性質上、維持管理が容易であること及び安全性を主眼に選定すること。

6 浄水施設については、構造、ろ過速度、砂層の厚さ、ろ砂の有効径、均等係数、下部集水装置、洗浄方式、水圧、水量等に関し本章 1 の「水道施設設計指針・解説」に合致し、かつ、水源の水質に適応したものを採用すること。

7 ろ過池の数は予備池 1 池を含めて 2 池以上とすること。

8 横流式沈でん池の容量は、次の各項に掲げる有効容量に、流入、流出側にそれぞれ影響域として 1m 程度及び汚泥堆積部として底部に 30cm 程度を加算して定めること。

(1) 普通沈でん池の場合 8 時間分（池内平均流速 30cm/分以下とする。）

(2) 薬品沈でん池の場合 3 時間分（池内平均流速 40cm/分以下とする。）

9 浄水池の有効容量は、計画 1 日最大給水量の 1 時間分を標準とする。

10 配水施設及び給水装置については、本章 1 から 12 の規定を準用する。

第 6 章 消防水利施設等の設置

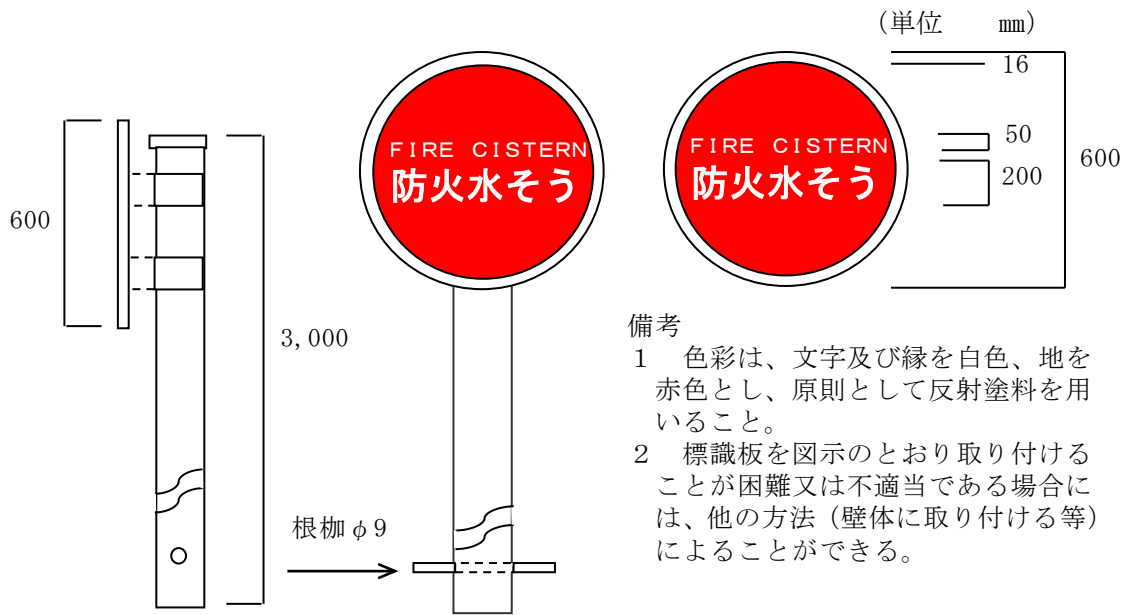
(消防水利)

- 1 開発者は、開発区域において、消防に必要な水利が十分でない場合は、消火栓又は防火水槽（以下「消防水利施設」という。）を設置しなければならない。
- 2 次に掲げる開発行為において、消防水利施設が消火栓のみであるときは、防火対象物（消防法（昭和 23 年法律第 186 号）第 2 条第 2 項に規定する防火対象物をいう。）の各部分から 300m 以内の位置に防火水槽を併設しなければならない。
 - (1) 開発区域の面積が 5 ha 以上の開発行為
 - (2) その他消防局警防課長が消防水利に必要な水利の確保のために必要と認める開発行為
- 3 消防水利は次の各項によるものとする。
 - (1) 地盤面からの落差は、4.5m 以下であること。
 - (2) 取水部分の水深は、0.5m 以上であること。
 - (3) 吸管投入孔は、その一辺が 0.6m 以上、又は直径が 0.6m 以上であること。
 - (4) 防火対象物の各部分から一つの消防水利に至る距離が、近隣商業地域、商工業地域、工業地域、工業専用地域にあっては、100m 以下、その他の地域にあっては 120m 以下となるように設置すること。
なお、消火栓とともに併設する防火水槽については、前記距離を 300m 以下とする。
 - (5) 消防水利は、常時有効貯水量が 40m³ 以上又は取水可能水量が毎分 1 m³ 以上で、かつ、連続 40 分以上の給水能力を有するものであること。
- 4 消火栓を設置する場合は、次の各項に適合するものであること。
 - (1) 消火栓は、水道局が定める規格であること。
 - (2) 消火栓は、口径 75mm 以上の配水管上に設けること。
 - (3) 消火栓の設置については水道局と協議すること。
- 5 防火水槽を設置する場合は、次の各項に適合するものであること。
 - (1) 防火水槽の有効水量は、40 m³ 以上とする。ただし、開発面積が次表で定める数値未満のときはその有効水量を 20 m³ 以上とする。

(単位：m²)

建物構造 用途地域	その他	準耐火	耐火
近隣商業・商業・用途未指定地域	3,000	6,000	9,000
上記以外の地域	4,000	8,000	12,000

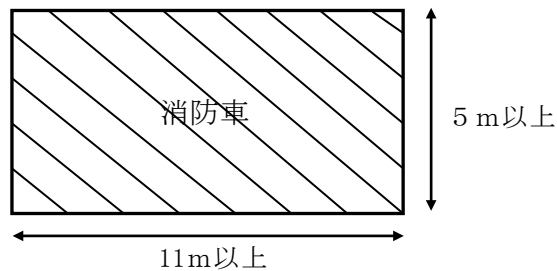
- (2) 防火水槽は、敷地内の道路以外の場所に設置するものとする。
- (3) 構造は、耐震性を有する構造とすること。ただし、2次製品については一般財団法人日本消防設備安全センターにより認定されたものとする。
- (4) 工事の中間検査として、配筋状況等の確認を必ず受けること。
- (5) 維持管理上、安全な位置であること。
- (6) 崩壊、埋没等のおそれのない位置であること。
- (7) 防火水槽には、消防局が定める標識を設置すること。



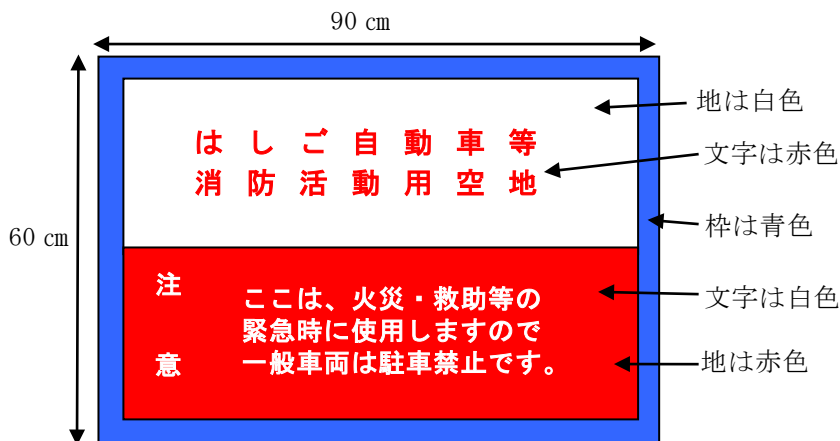
(消防用活動空地の確保)

- 6 地階を除く階数が4以上である建築物を敷地に配置するときは、当該敷地内に、はしご自動車による消防活動を行うための進入路及び空地を確保しなければならない。ただし、当該敷地に隣接する道路、広場その他の空地において、当該消防活動が可能であるときは、この限りではない。
- 7 活動用空地を設ける場合は、次の各項に適合するものであること。
 - (1) 活動用空地を設けるときは、その広さを幅員5m以上、長さを11m以上、また、勾配は7度未満とし、ジャッキ荷重10t以上の地盤支持力を有すること。
 - (2) 活動用空地の旨を表示するため、マーキング塗装を施すか、又は看板を設置すること。

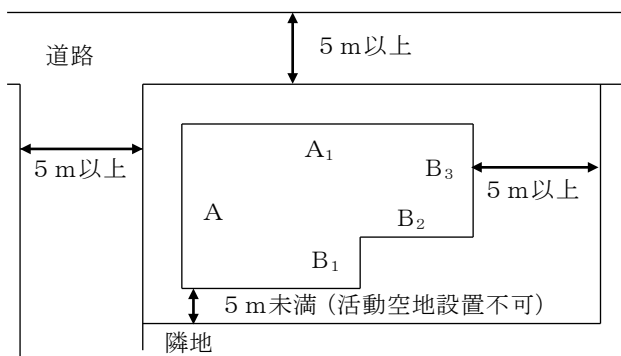
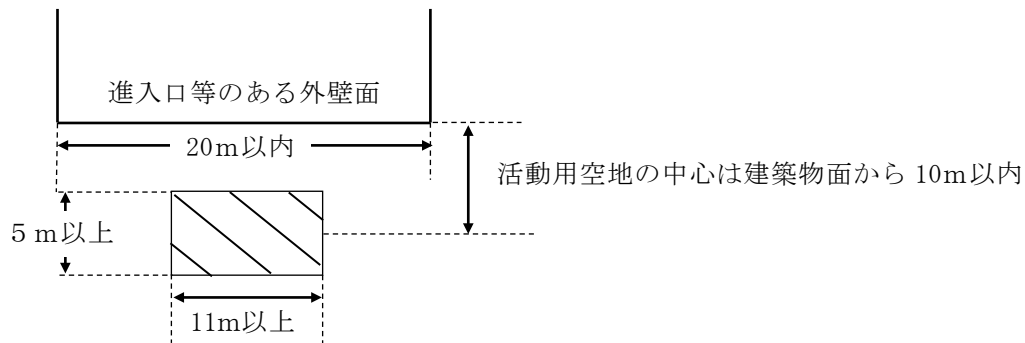
マーキング塗装例（ライン幅20cm、間隔1m）



看板設置例



- (3) 活動用空地は、進入口等のある建築物面に沿って 20m ごとに 1 箇所、建築物面から 10m 以内の位置に設置すること。



- ※A面又はB面に空地を設置すること。この場合、A₁面が空中架線等により「はしご」の伸長が困難なときは、A₁面には設置しないこと。
- ※A₂面側は、道路上となるが活動用空地とみなすこと。
- ※活動用空地の設置数は、外壁面の長さ (B₁ + B₂ + B₃ [m]) を 20 で除した値 (小数点以下は切り捨てる。) とすること。

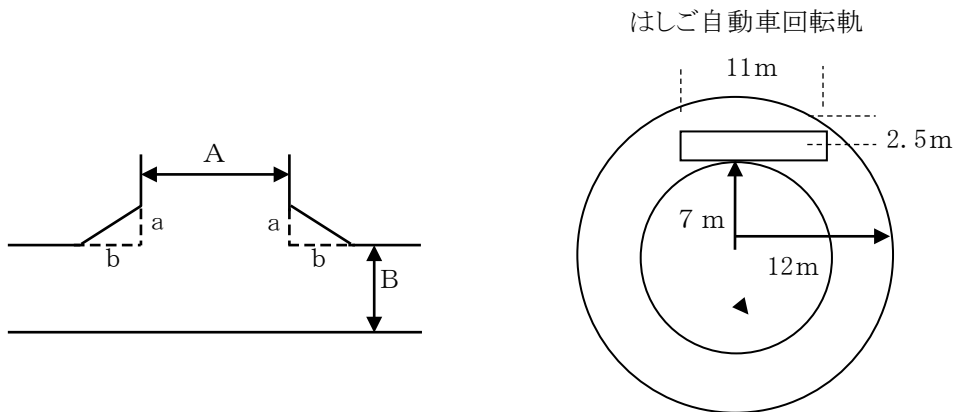
- (4) はしご自動車の進入口は、幅員 4 m 以上、勾配 9 度以内とし、輪荷重 10 t 以上の地盤支持力を有すること。この場合において、道路と進入口との連結点に次表に定めるはしご自動車の進入に必要な隅切りを設けること。ただし、次表によることができない場合は、はしご自動車の回転軌跡により行うこと。

なお、進入口上部に構造物を有する場合は、路面からの高さを 4 m 以上とすること。

隅切り表

(単位：m)

A幅員 B幅員	4	5	6	7	8	9	10	11	12	13
4	10×10	7×9	5×8	4×7	3×6	2×5	1.5×4	1×3	0.5×2	0.5×1
5	9×7	6×6	4×5	3×4	2×3	1×2	0.5×1			
6	8×5	5×4	3×3	2×2	1×1					
7	7×4	4×3	2×2	1×1						
8	6×3	3×2	1×1							
9	5×2	2×1								
10	4×1.5	1×0.5								
11	3×1									
12	2×0.5									
13	1×0.5									a×b



- (5) はしご自動車が歩道等に乗上げる際は、段差を10cm以内とすること。
- (6) 建築物の配置、付近道路の形態等の事情により活動用空地の設置が困難なときは、建築基準法施行令第121条の規定に準じて、建築物に二以上の避難経路を確保すること。

第7章 公益的施設の設置

(教育施設)

- 1 開発区域における小・中学校の児童・生徒数の入居予定世帯当たりの人数は、開発規模や交通利便性等によって異なることから、学校設置の必要性については、教育委員会と協議するものとする。なお、その場合は、通学路、周囲の環境等を考慮すること。また、小学校を設置する場合には、公民館用地も確保すること。
- 2 幼稚園については、入居予定層を考慮し、必要があれば設置を検討すること。
- 3 教育施設の敷地面積は、小学校 16,500m²、中学校 23,200 m² 及び公民館（老人いこいの家との合築の場合）は 890 m²（第1種低層住居専用地域の場合は 1,137.5 m²）を標準とする。

(公益的施設の配置)

- 4 主として住宅の建築の用に供する目的で行う開発行為にあつては、公益的施設が、それぞれの機能に応じ居住者の有効な利用が確保されるような位置及び規模で配置されていなければならない。配置計画にあたっては次表を参考とすること。ただし、周辺状況により必要がないと認められるときは、この限りでない。（この項の規定は、令27条が適用される計画のみを対象とする。）

表：住区構成と施設配置

計画人口 (単位：人)	170～500	1,700～3,300	6,600～8,300	13,200～16,500	16,500～33,000
区 域	隣 保 区	分 区	近隣住区	地区（小規模）	地区（大規模）
教育施設		幼 稚 園	小 学 校 公 民 館	中 学 校	高 等 学 校
福祉施設		保 育 所			社会福祉施設
医療施設		診療所(巡回)	診療所(各科)		
保安施設		交 番	巡査駐在所 消 防 署		
集会施設	集 会 室	集 会 所			
通信施設		郵便ポスト	郵 便 局		
商業施設		日用品店舗		専 門 店 スーパーマーケット	

備 考

- (1) 計画人口に該当する区域の欄に掲げる公益的施設を原則として1施設配置するほか、当該計画人口より小規模の区域の欄に掲げる公益的施設（集会室を除く。）について、市長との協議により、計画人口を当該小規模の区域の最大人口で除して得た数を上限として配置すること
- (2) 計画人口に該当する区域がないときは、当該計画人口より小規模の区域の欄に掲げる公益的施設（集会室を除く。）について、市長との協議により、計画人口を当該小規模の区域の最大人口で除して得た数を上限として配置すること。
- (3) 計画人口が170人未満の開発行為については、この表の規定は適用しない。

(交通施設)

- 5 駅前広場を設ける場合は、鉄道輸送による乗降客数、広場に入出入りする道路交通及び広場に設ける施設等を考慮して計画すること。この場合、詳細は住宅都市局・道路下水道局と協議すること。

(その他の施設)

- 6 ごみ処理施設等の設置については、環境局と十分協議すること。
- 7 開発区域内の幹線道路であつて市長が指定するものに街路灯を設置する場合は、地中電線路を設置すること。ただし、市長が支障がないと認めるときは、地中電線路に代えて架空電線路を設置することができる。

市長が指定するものとは開発区域の骨格となる主要な道路で、かつ、歩車道で分離された幅員12m以上の道路又は電線類地中化計画がされている道路で、その構造その他については、「道路照明設置

基準（日本道路協会）」によること。

第8章 がいけ等の設計

がいけの処理及び地盤対策等の技術基準は、「宅地造成等規制法」、「福岡市建築基準法施行条例(第5条)」及び「宅地防災マニュアル（宅地防災研究会）」の基準を準用する。

1 用語の定義

- (1) 「がいけ」とは、地表面が水平面に対し30度を超える角度をなす土地をいう。
- (2) 「がいけ面」とは、がいけの地表面をいう。
- (3) 「がいけ勾配」とは、がいけ面の水平面に対する角度をいう。
- (4) 小段等によって上下に分離されたがいけで、図1に示すような場合は一体のがいけとなり、図2に示すような場合は、上下それぞれ独立した二つのがいけとなる。

図1 一体のがいけ

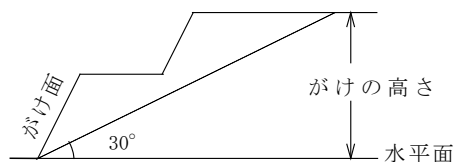
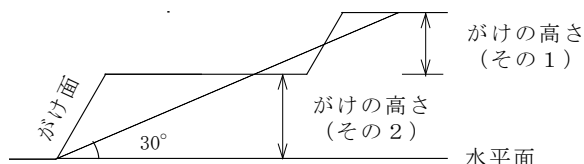


図2 二つのがいけ



2 開発区域内外の調査

- (1) 開発予定区域及びその周辺については、気象、地形、地質、地質構造、土質、環境、土地利用状況等に関する調査を行い、状況を十分に把握すること。
- (2) 切土のり面、軟弱地盤の盛土、擁壁設置個所の基礎地盤等は、工学的性質を把握するため、ボーリング等各種調査及び各種試験を工事前又は工事中に行うこと。

3 整地工事

- (1) 盛土の設計・施工に当たっては、原地盤の状況を把握し適正な処理を行い、地盤の緩み、沈下、崩壊等を防止すること。
- (2) 盛土をするに当たっての土の締固めは、まき出し厚を30cmとする。また、余盛りについては、土質に応じ盛土高さの最大10%程度まで見込むものとする。
- (3) 地盤が軟弱である場合には、地盤改良、水抜き、その他の処置をとること。

4 がいけ地盤の安定

自然で安定している地形を変貌させると非常に不安定となるので、現地形を利用した無理のない計画で、次の各項を厳守して施工すること。

- (1) 雨水、その他の地表水ががいけ面を表流し、がいけ面を浸食したり、地盤へ浸透することを防止するため、地表水ががいけ面の反対に流れるように勾配をとること。
- (2) 切土をした後の地盤面に、すべりやすい土層がある場合は、その地盤に杭打や地盤改良をすること。
- (3) 盛土をした後の地盤に雨水等が浸透し、ゆるみ、沈下又は崩壊が生じないように十分に締固めを行うこと。また、草木が腐食してすべり面とならないように完全にこれを除去すること。
- (4) 著しく傾斜している土地に盛土する場合、旧地盤と盛土とが接する面が、すべり面とならないように段切り等の処置を行うこと。

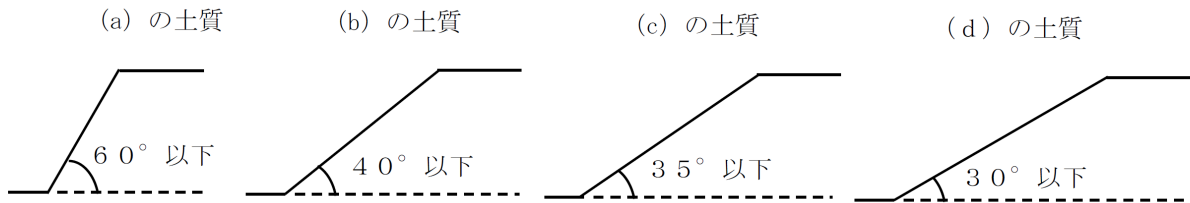
5 がいけ面の保護

- (1) 切土又は盛土をした土地の部分に生ずるがいけ面は、原則として擁壁によって覆わなければならないが、切土をした土地の部分に生ずることになるがいけ面については、次表に該当する場合に限り、のり面仕上げで施工することができる。なお、のり面仕上げは、なるべくのり勾配を緩やかにして適当な間隔で小段を設けること。

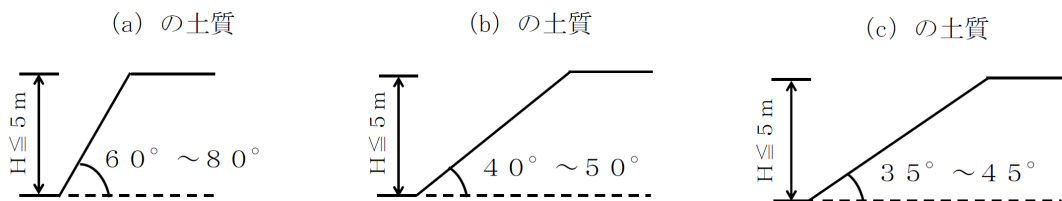
切土で法面仕上げでもよい場合

土質	(1) がけの高さに関係なく法面仕上げでよい場合	がけの高さに関連して法面仕上げでよい場合	
		(2) がけの高さ ≤ 5m	(3) がけの高さ > 5m
(a) 軟岩（風化の著しいものは除く）	がけ勾配 ≤ 60°	60° < がけ勾配 ≤ 80°	がけの上端から5m以内のがけ面については(2)に該当するがけ勾配の場合は、法面仕上げでもよいが5mをこえた部分については擁壁で覆わなければならない。
(b) 風化の著しい岩	がけ勾配 ≤ 40°	40° < がけ勾配 ≤ 50°	
(c) 硬質粘土、関東ローム、砂利、真砂土、その他これに類するもの	がけ勾配 ≤ 35°	35° < がけ勾配 ≤ 45°	
(d) 上記以外の土質 岩屑、腐植土、黒土埋土、その他これらに類するもの	がけ勾配 ≤ 30°		

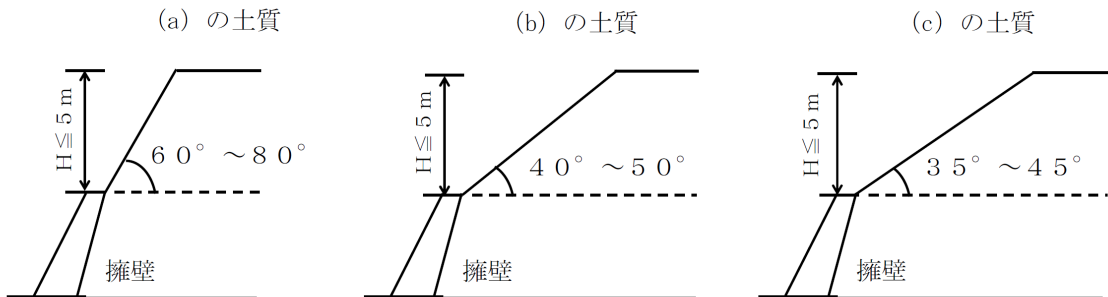
がけの高さに関係なく法面仕上げでよい場合



がけの高さが5 m以内で法面仕上げをする場合

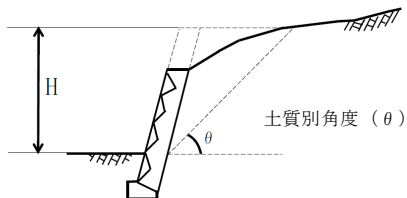


がけの高さが5 m以上で法面仕上げをする場合



※練積み造擁壁については下記の通りとする。

擁壁上部に斜面がある場合は、土質に応じた勾配線が斜面と交差した点までの垂直高さをがけ高さとして仮定し、擁壁はその高さに応じた構造とすること。



- (2) 擁壁で覆われないがけ面は、石張り、芝張り、モルタルの吹付け等によって、風化その他の浸食から保護しなければならない。

(3) のり面排水施設等

切土又は盛土をする場合には、雨水その他の地表水を排除することができるように次に掲げる場所については、必要なのり面排水施設を設置しなければならない。

ア のり長が相当長くなる場合

イ がけ上の地表水をがけ下に流下させる場合

ウ 切土した場合湧水のおそれのある箇所

エ 盛土をする土地に地表水が集水する流路又は湧水の箇所

オ その他、地表水をすみやかに排除しなければならない箇所

カ ア～オに設置した排水施設が集中した地表水等を支障なく排除するに必要な放流先までの水路

6 擁 壁

擁壁は、鉄筋コンクリート造又は無筋コンクリート造（以下「鉄筋コンクリート造等擁壁」という）練積み造等のものとし、擁壁の設計・施工に当たっては、安全性について検討しなければならない。

(1) 鉄筋コンクリート造等擁壁

ア 鉄筋コンクリート造等擁壁の安定計算

鉄筋コンクリート造等擁壁の設計に当たっては、土質条件、荷重条件、地震、コンクリート強度、鉄筋量、構造等の設計条件を的確に設定した上で、土圧、水圧及び自重等によって擁壁が崩壊（転倒、滑動、沈下、破壊等）しないこと。

次の検討により安全性が確かめられたものでなければならない。（原則として、検討において受動土圧を考慮してはならない。）

(ア) 常時における検討

- (1) 擁壁全体の安定モーメントが転倒モーメントの 1.5 倍以上であること。
- (2) 擁壁底面における滑動抵抗力が滑動外力の 1.5 倍以上であること。
- (3) 最大接地圧が、地盤の長期許容支持力以下であること。
- (4) 擁壁躯体の各部に作用する応力度が、材料の長期許容応力度以内に収まっていること。

(イ) 大地震時における検討（擁壁の高さが 2m を超える場合）

- (1) 擁壁全体の安定モーメントが転倒モーメントの 1.0 倍以上であること。
- (2) 擁壁底面における滑動抵抗力が滑動外力の 1.0 倍以上であること。
- (3) 最大接地圧が、地盤の極限支持力以下であること。
- (4) 擁壁躯体の各部に作用する応力が、材料の終局耐力（設計基準強度及び基準強度）以内に収まっていること。

安全率 (Fs) 等のまとめ

	常 時	大 地 震 時
転 倒	1.5	1.0
滑 動	1.5	1.0
支 持 力	3.0	1.0
部 材 応 力	長期許容応力度	終局耐力 (設計基準強度及び 基準強度)

イ 計算数値

擁壁の構造計算に当たっては、土質試験によって計算された数値のほか次表の数値を用いて計算することができる。

計算に必要な計数

(ア) 土質別単位体積重量及び土圧係数表

土 質	単位体積重量 (kN/m ³)	土 圧 係 数
砂利又は砂	18	0.35
砂質土	17	0.40
シルト、粘土又はそれら を多く含む土	16	0.50

(イ) 土質別摩擦係数

土 質	摩 擦 係 数
岩・岩層・砂利又は砂	0.50
砂質土	0.40
シルト・粘土又はそれらを多量に含む土（擁壁の 基礎底面から少なくとも15cmまでの深さの土を砂利 又は砂に置き換えた場合に限る。）	0.30

(ウ) 単位体積重量及び許容応力度

擁壁の躯体自重の算出に用いる鉄筋コンクリート及びコンクリートの単位体積重量は以下のとおり。（出典：日本道路協会編(2013)『道路土工-擁壁工指針』）

- (1) 鉄筋コンクリート 24.5kN/m³
- (2) コンクリート 23.0kN/m³

(2) 練積み造擁壁

間知石練積み造擁壁及びその他の練積み造擁壁の構造は、勾配、背面の土質、高さ等に応じて適切に設計すること。ただし、地上高さは、5.0mを限度とする。

ア 練積み造擁壁は、次表によること。

イ 練積み造擁壁は、組積材と裏込コンクリートが一体となるように施工すること。

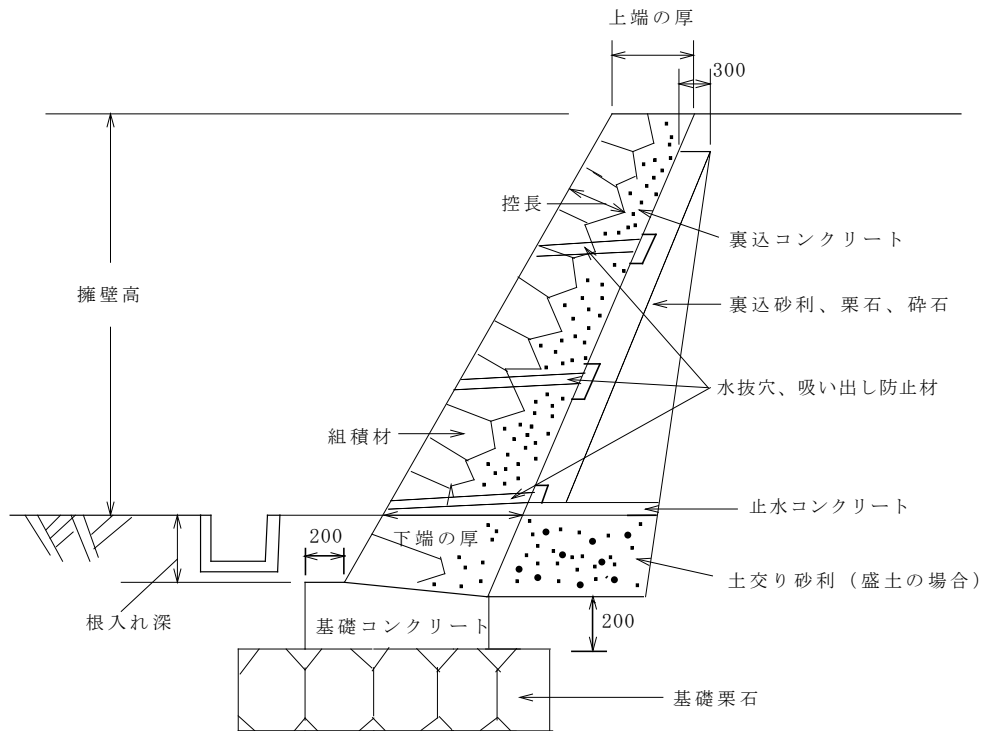
ウ 組積材は、間知石が、「宅地造成等規制法施行令」に基づき認定されたコンクリートブロック等を使用すること。

土質別の練積み造擁壁

土 質		擁 壁				
		勾 配	高 さ	下端部厚	上端部厚	控え長
第 一 種	岩、岩屑、 砂利又は砂 利交じり砂	70度を 75度以下	2m以下 2mを超え3m以下	40cm以上 50 "	40cm以上 "	30cm以上 "
		65度を 70度以下	2m以下 2mを超え3m以下 3mを超え4m以下	40 " 45 " 50 "	" " "	" " "
		65度以下	3m以下 3mを超え4m以下 4mを超え5m以下	40 " 45 " 60 "	" " "	" " "
第 二 種	真砂土、関東 ローム硬質 粘土その他 これらに類 するもの	70度を 75度以下	2m以下 2mを超え3m以下	50 " 70 "	" "	" "
		65度を 70度以下	2m以下 2mを超え3m以下 3mを超え4m以下	45 " 60 " 75 "	" " "	" " "
		65度以下	2m以下 2mを超え3m以下 3mを超え4m以下 4mを超え5m以下	40 " 50 " 65 " 80 "	" " " "	" " " "
第 三 種	その他の 土 質	70度を 75度以下	2m以下 2mを超え3m以下	85 " 90 "	70cm以上 "	" "
		65度を 70度以下	2m以下 2mを超え3m以下 3mを超え4m以下	75 " 85 " 105 "	" " "	" " "
		65度以下	2m以下 2mを超え3m以下 3mを超え4m以下 4mを超え5m以下	70 " 80 " 95 " 120 "	" " " "	" " " "

- ※ 1 上端及び下端部分の厚さは組積材の控え長と裏込めコンクリートの厚さの和をいう。
 2 地盤等の状況により、鉄筋コンクリート造又は無筋コンクリート造の基礎を増設すること。また、杭打ち等の措置もあわせて行うこと。

練積み造擁壁の呼称



- ※ 裏込材の下端厚は60cm以上もしくは擁壁高の20%
 のいずれか大きい方の数値以上とする。
 (破線は切土の場合で等厚)

(3) その他の擁壁

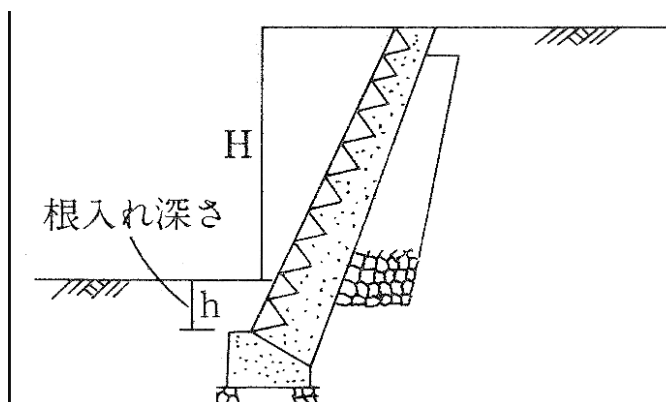
工場製品擁壁、緑化ブロック、修景擁壁等を使用する場合は、国土交通大臣が宅地造成等規制法に基づき認定した製品を使用すること。(大臣認定擁壁の水抜穴については第8章-6-(8)-イを参照)

(4) 擁壁の根入れ深さ

ア 擁壁の根入れ深さ

擁壁の前面の根入れ深さは、宅地造成等規制法施行令第8条第4号で規定する深さ以上とする。擁壁の前面の根入れ深さとは、練積み擁壁の場合、擁壁の下端(擁壁前面の地盤面と接する部分)以下、基礎の前面の上端までの部分を指す。L型擁壁等の場合では、擁壁の下端以下、つま先の下端までの部分を指す。

具体的には、次の表の土質の種別に応じて、次の図のようになる。



	土質	根入れ深さ
第一種	岩、岩屑、砂利又は砂利混じり砂	35cm 以上かつ擁壁高さ(H)の 100 分の 15 以上
第二種	真砂土、関東ローム、硬質粘土その他これらに類するもの	同上
第三種	その他の土質	45 センチメートル以上かつ擁壁高さ (H) の 100 分の 20 以上

○留意事項

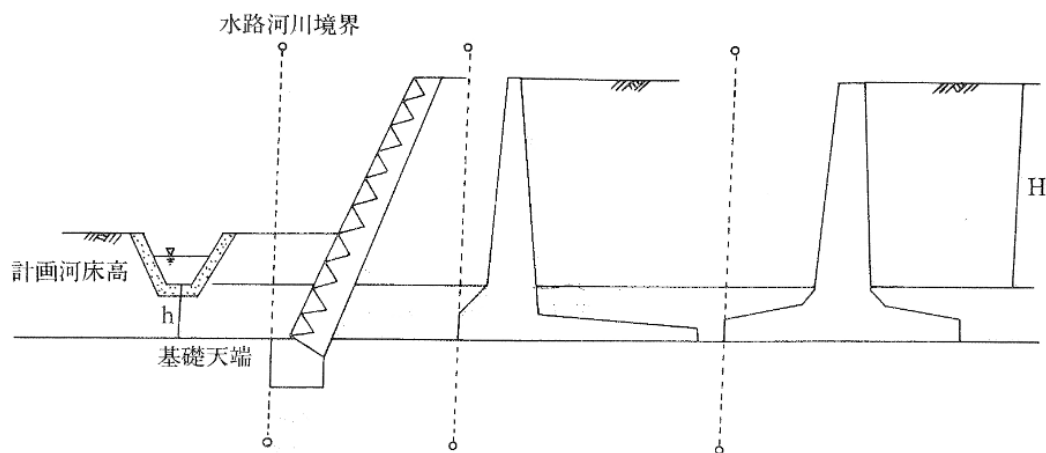
擁壁の前面の根入れ深さは擁壁の基礎底版が地表に出ないように確保するものである。

この根入れ深さの規定が示されている宅地造成等規制法施行令第 8 条第 4 号は、練積み造の擁壁についての規定であるが、鉄筋コンクリート造の L 型擁壁などについてもこれによるものとする。

イ 水路等に接して擁壁を設ける場合の根入れ深さ

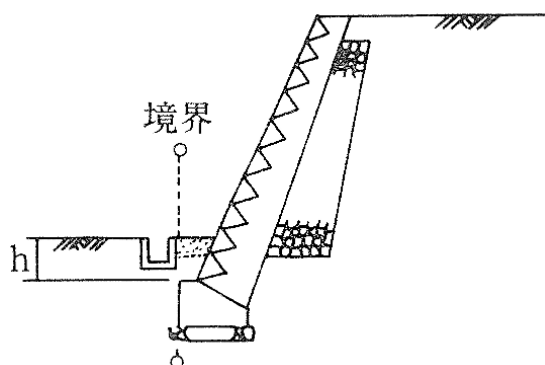
(ア) 擁壁が水路、河川に接している場合

水路、河川に接して擁壁を設ける場合は、次の図のように、根入れ深さ (h) は河床から取るものとする。ただし、将来の改修計画がある場合は、その河床高さ (計画河床高) から取るものとする。



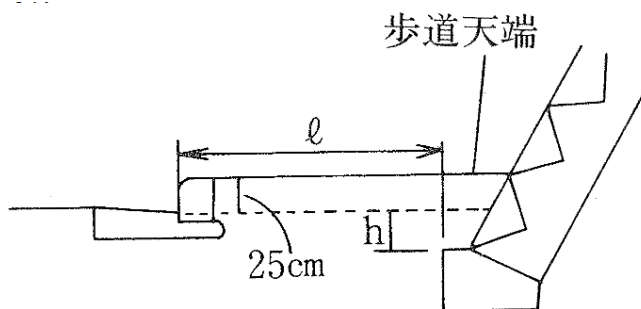
(イ) 擁壁(擁壁の形状に関わらず)前面にU型側溝を設ける場合

擁壁前面にプレキャストコンクリート製品のU型側溝を設ける場合は、次の図のように、根入れ深さ(h)は地表面から取るものとする。ただし、この取扱いはU型側溝のサイズが300×300mm程度までの場合に限る。これより大きい場合は、根入れ深さは河床から取るものとする。



(ウ) 擁壁(擁壁の形状に関わらず)前面にL型側溝を設ける場合

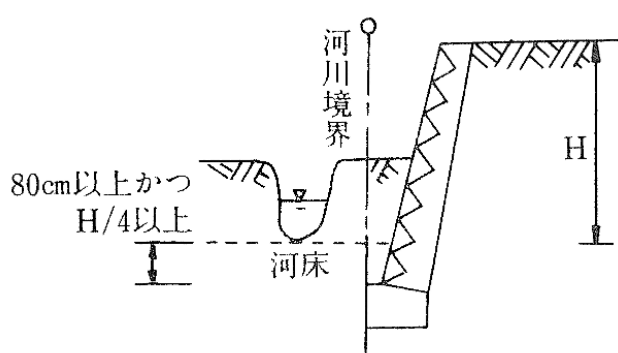
擁壁前面にプレキャストコンクリート製品のL型側溝を設ける場合で、次の図のように、歩道の幅員(l)が1.5メートル以内かつL型側溝のコーピング高が25センチメートル以上の場合は、根入れ深さ(h)を歩道の天端より25センチメートル下から取るものとする。



(エ) 水路沿いの擁壁

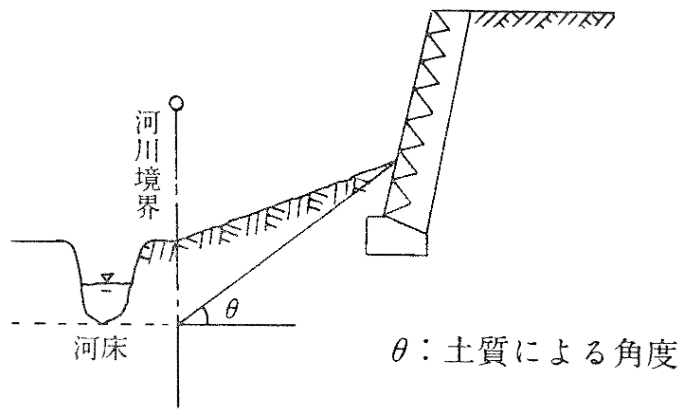
○ 河川境界に隣接する場合

改修計画が策定されていない未改修の水路・河川境界に直接隣接する位置に擁壁を設ける場合は、次の図のように、河床からの根入れ深さを80センチメートル以上かつ擁壁高さ(H)の4分の1以上とする。



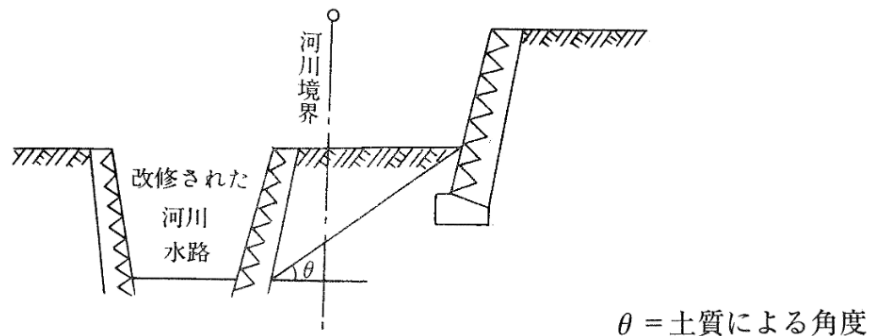
○ 現況斜面に設ける場合

改修計画が策定されていない未改修の水路・河川沿いの現況斜面に擁壁を設ける場合は、次の図のように、将来の改修計画を考慮し、水路・河川境界から土質による角度の勾配線より後退した位置に所定の根入れ深さを確保して設けるものとする。



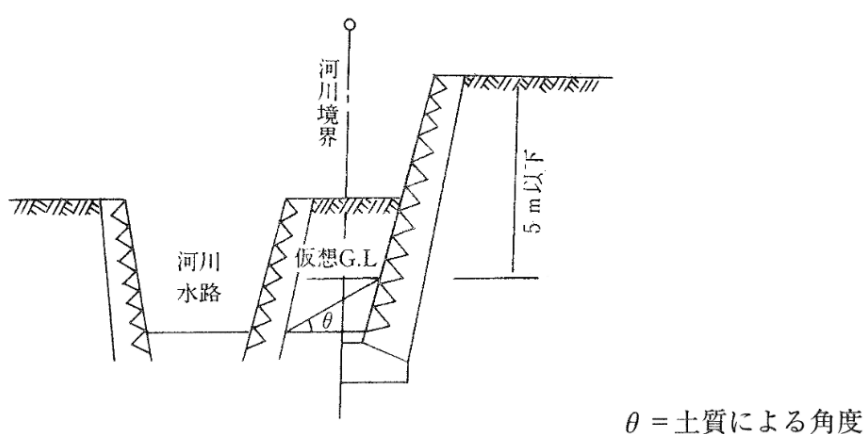
○ 基礎が河床より上になる場合の後退

改修済みの又は改修計画のない水路・河川沿いで、擁壁の基礎が河床より上になる位置に擁壁を設ける場合は、次の図のように、河床を仮想地盤面と考えて、二段擁壁を避けるように、境界からの後退距離を決定し、所定の根入れ深さを確保して設けるものとする。



○ 基礎が河床より下になる場合の擁壁高さ

改修済みの又は改修計画のない水路・河川沿いで、擁壁の基礎が河床より下になる位置に擁壁を設ける場合は、次の図のように、河床を仮想地盤面と考えて、二段擁壁を避けるように、所定の根入れ深さを確保して設けるものとする



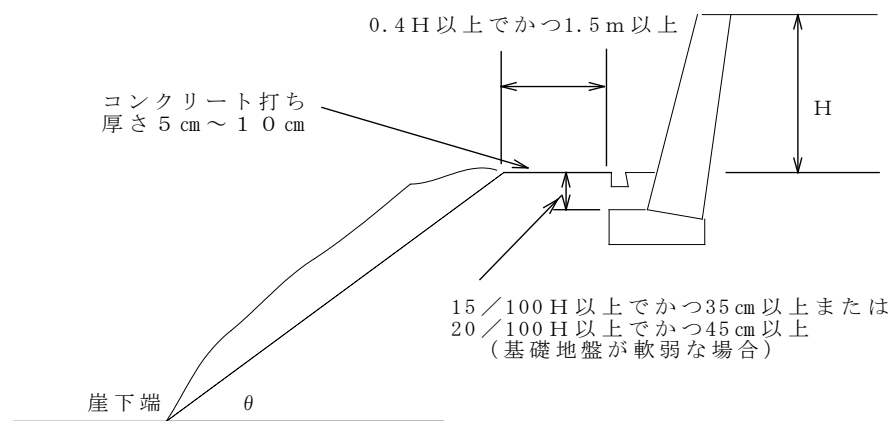
○ 留意事項

- ・未改修の水路・河川であっても、改修計画が既に定まっている場合については、この計画に合わせた根入れ深さとすることが必要である。擁壁の計画に際しては、河川管理者等と事前に協議してください。
- ・水路・河川に沿って設置する擁壁については、新設する擁壁の安全性を確認することは当然であるが、擁壁の新設によって水路・河川に影響を及ぼさないように、検討することが必要である。

(5) 斜面上の擁壁

斜面上に擁壁を設置する場合には、下図のように擁壁基礎前端より擁壁の高さの 0.4H 以上で、かつ 1.5m 以上だけ土質に応じた勾配線より後退し、その部分はコンクリート打ち等により風化浸食のおそれのない状態にする必要がある。

斜面上に擁壁を設置する場合



土質別角度 (θ)

背面土質	軟岩（風化の著しいものを除く）	風化の著しい岩	砂利、真砂土、関東ローム、硬質粘土、その他これらに類するもの	盛土又は腐食土
角度 (θ)	60°	40°	35°	※ 25°

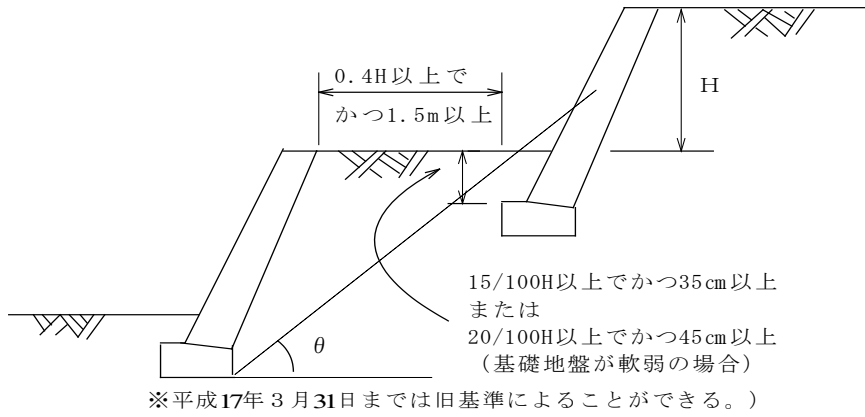
(※平成 17 年 3 月 31 日までは 30° とすることができる。)

(6) 二段擁壁

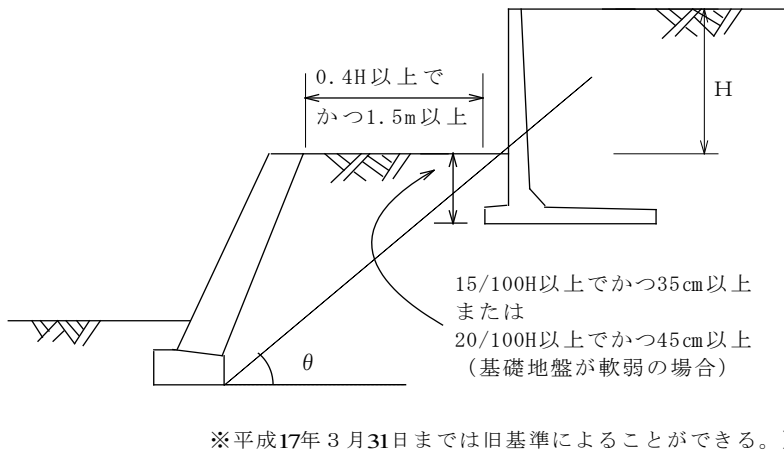
次図に示す擁壁で前項表の角度内に入っていないものは、二段の擁壁とみなされるので、一体の構造とする必要がある。

なお、上部擁壁が前項表の角度内に入っている場合は、別個の擁壁として扱うが、水平距離を 0.4 H 以上、かつ、1.5 m 以上はなさなければならない。

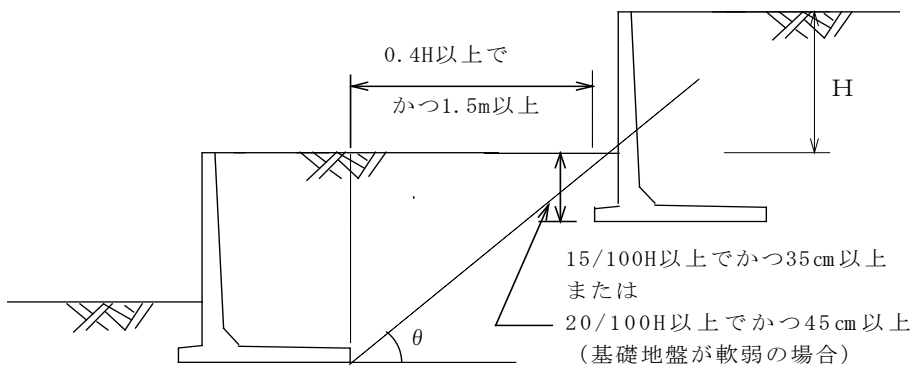
上部擁壁を間知石積みで築造する場合



上部擁壁を鉄筋コンクリートで築造する場合



上部擁壁、下部擁壁とも鉄筋コンクリートで築造する場合



(7) 擁壁基礎の段切り

斜面に沿って擁壁を設置する場合等においては、その基礎地盤は段切り等により水平となるように施行すること。

(8) 擁壁の伸縮目地

擁壁が長く連続する場合は、およそ 20m 以内毎に積分け、又は打込分けした縦の伸縮目地を設けること。特に次のような場合には伸縮目地の間隔を更につめるか、若しくはV目地を設けること。

ア 地盤の条件が一様でないとき

イ 擁壁の高さが著しく変化するとき

ウ 擁壁の構造工法等を異にするとき

(9) 擁壁の排水

ア 擁壁の上部地表面は、地表水が擁壁から遠ざかるように、擁壁の反対方向に排水勾配を取り、地表水はU字溝等により集水し、排水施設へ連絡すること。

イ 擁壁には内径 75mm 以上で 3m²につき 1 箇所以上の耐水性材料で造られた水抜穴を千鳥に配置し排水方向に勾配をとって設置すること。また、擁壁の背面には透水層を設け最下段の水抜穴は、下部地表面近くに設けること。水抜穴の入口には吸い出し防止材を置き、砂利、砂、背面土等が流出しないよう配慮すること。

なお、大臣認定擁壁にかかる水抜穴の取扱いについては以下のとおりとする。

I 認定要件・築造仕様に適合した使用を行う場合の水抜穴については、認定に基づき製品に設けられたもので可とする。

なお、製品の使用にあたっては、認定要件、築造仕様に適合することが確認できる築造仕様等を添付すること。

II 製品に加工を行う必要がある場合（施工時に必要となった場合）には、宅地造成等規制法施行令第 10 条の規定による水抜穴を設置することとする。

この場合、新たな水抜穴の穿孔位置等については、製造業者や設計者などに確認を行い、構造上の性能の確保を行うこととする。

III I 及び II が混在する場合においては、それぞれの範囲ごとに取扱いを適用し、擁壁配置図等にそれぞれ範囲を明記すること。

IV I～III に定める事項については、その確認方法について許可申請図面に明記すること。（「水抜穴の穿孔位置については、製造業者に確認」などの記載を行い、責任の所在を明確にする）

V I～III に定める事項について、許可後に現場状況等により変更となる場合は、変更届に図面等を添付し、申請を行うこと。（水抜穴に係る変更にとどまらないものについて、「軽微な変更」に該当するか否かの判断は、これまでどおり「福岡市開発許可等審査基準」による。）

ウ 擁壁を設置する部分の背面に湧水箇所又は湧水等のおそれのある場合は、集水暗渠等を布設し排水の支障のないようにすること。

エ 水抜穴の排水については、周辺の関係者とも協議し適切に処理すること。

(10) コンクリートブロック積み擁壁

高さが 1.0m 以下のコンクリートブロック積み擁壁を設置する場合、次のコンクリートブロック積み擁壁図を参考にすること。

第9章 工事の施工

工事の実施に当たっては、工期内に安全、かつ、効率的に工事を進め、許可の内容に適合するよう次の事項に留意し、適切な施工管理を行うこと。

1 施工管理上の留意事項

開発事業における災害を防止するために必要な施工管理は、気象、地形、地質等の自然条件や開発事業の規模、資金計画等を考慮した上で、施工時期・工程の調整、防災体制の確立等を合わせた総合的な対策を立て適切に行うこと。

- (1) 各工種間の相互調整を図り、不良箇所が生じたり、手戻りとならないように、計画と対比しながら必要な対策をとること。
- (2) 定期的あるいは必要に応じて測定、試験等を行い、効率的に施工すること。
- (3) 自然現象の変化に適切に対応して可能な限り事前に災害防止対策を施すよう努めること。
- (4) 工事の経過、対策の内容について図面、写真等の関係書類を整備し、工事の内容を明らかにしておくこと。
- (5) その他、開発区域周辺への配慮等も行うこと。

2 切土の施工上の留意事項

切土の施工に当たっては、事前の調査だけでは地山の状況を十分に把握できないことが多いので、施工中における土質や地下水の状況の変化には特に注意を払い、必要に応じてのり面勾配等を変更するなど、適切な対応を図るものとする。なお、次のような場合には、施工中に滑り等が生じないように留意すること。

- (1) 岩盤の上を風化土が覆っている場合
- (2) 小断層、急速に風化の進む岩及び浮石がある場合
- (3) 土質が層状に変化している場合
- (4) 湧水が多い場合
- (5) 表面はく離の生じやすい土質の場合

3 盛土の施工上の留意事項

盛土の施工に当たっては、次の事項に留意すること。

- (1) 盛土に緩みや有害な沈下又は崩壊を生じさせないこと。また、初期の盛土作業を円滑にするために、原地盤の処理を適切に行うこと。
- (2) 勾配が15度程度以上の傾斜地盤に盛土を行う場合は、盛土の滑動及び沈下が生じないように、原地盤の表土を除去するとともに、原則として段切りを行うこと。
- (3) 盛土として、切土からの流用土や土取場からの採取土を使用する場合には、これらの現地発生材の性質を十分把握するとともに、次のような点を踏まえて適切な施工を行い、品質の良い盛土を築造すること。
 - ア 岩魂、玉石等を多量に含む材料は、盛土下部に用いるなど、使用する場所に注意すること。
 - イ 頁岩、泥岩等に対しては、スレーキング現象による影響を十分検討しておくこと。
 - ウ 腐食物、その他有害物質を含まないようにすること。
 - エ 高含水比粘性土については、含水量調節及び安定処理により入念に施工すること。
 - オ 比較的細砂で粒径のそろった砂は、地下水位を調査し液状化等を十分注意すること。
- (4) 敷均し、締固めについては、盛土材料、工法等に応じた適切な処置を行うこと。
- (5) 盛土の崩壊は、浸透水及び湧水により生じる場合が多いので、必要に応じてフィルター層や地下排水工を設け適切な処置を行う。

4 のり面の保護

のり面の保護工は、のり面の勾配、土質、気象条件、保護工の特性及び将来の維持管理等について総合的に検討すること。その施工に当たっては、次の各事項に留意すること。

(1) 石張り工等の留意点

ア 粘着力のない土砂又は崩れやすい粘性土等の面に用いること。

イ のり高は5m程度以下とする。

ウ 湧水量の多い場合は、十分な排水処理を施した後に石張り等を行うこと。

エ 胴込めコンクリート、裏込めコンクリート及び裏込め材を充てんする場合は、空げきが生じないように入念に施工すること。

オ 内径75mmの水抜穴を3m²に1箇所以上設けること。

(2) 芝張り工等の留意点

ア のり面の土質は、植物の育成に適した土壌とすること。

イ 植物の種類は、活着性がよく、育成の早いものを選定すること。

ウ 施工時期は、なるべく春期とし、発芽に必要な温度・水分が得られる範囲で、可能な限り早い時期に施工すること。

エ 発芽・育成を円滑に行うために、条件に応じた適切な補助工法を併用すること。

オ 日光の当たらない場所等植物の育成の困難な場所は避けること。

(3) モルタル吹付工等の留意点

ア 吹付工を確実にするために、吹付け面はきれいに清掃し、下地が緩んで風化した部分は取り除き、汚れた部分、変色層、並びに腐食部分は、ワイヤーブラシ又は圧力水や、圧縮空気にて清掃しなければならない。

また、浮石が大きい場合には、アンカー工法等を用いて岩本体に固定する方法を用いること。

イ 表流水により、浸食等が起きないように斜面条件を十分わきまえ、これに適した手段を講ずること。また、内径75mmの水抜穴を3m²に1箇所以上設けること。

ウ 凸凹の激しい斜面に伸縮目地を取り付ける場合には、割合平滑な斜面にはクラックを防ぐためにも20mに1箇所程度縦目地を設置すること。

エ 工事を低温又は高温下で施行する場合は、保護材料で十分保護養生をしなければならない。

5 擁壁の施工上の留意点

(1) 鉄筋及び無筋コンクリート

ア 地盤（地耐力）

土質試験、平板載荷試験等により原地盤が設計条件を満足することを確認すること。

イ 鉄筋の継手及び定着

主筋の継手部の重ね長さ及び末端部の定着処理を適切に行うこと。

ウ 伸縮継目及び隅角部の補強

伸縮継目は適正な位置に設け、隅角部は確実に補強すること。

エ コンクリート打設、打継ぎ、養生等

コンクリートは、密実かつ均質で十分な強度を有するよう、打設、打継ぎ、養生等を適切に行うこと。

オ 擁壁背面の埋戻し

擁壁背面の裏込め土の埋戻しは、所定のコンクリート強度が確認されてから行うこと。

カ 排水

擁壁背面の排水をよくするため、透水層、水抜穴、止水コンクリート等を適切な位置に設けること。

(2) 練積み造擁壁

ア 丁張り

擁壁の勾配や裏込めコンクリート厚などを正確に確保するため、表丁張り、裏丁張りを設置すること。

イ 裏込めコンクリート及び透水層

裏込めコンクリート及び透水層の厚さが不足しないよう、組積み各段の厚さを明示した施工図を作成すること。

ウ 抜型枠

裏込めコンクリートが透水層内に流入してその機能を損なわないよう、抜型枠を使用すること

エ 組積み

組積材（間知石等の石材）は、組積み前に十分水洗いをする。また、擁壁の一体性を確保するために、芋目地等ができないよう組積みすること。

オ 施工積高

1日の工程は、擁壁が前面にせり出さない程度にとどめること。

カ 水抜穴

コンクリートで水抜穴を閉塞しないこと。また、透水管の長さは透水層に深く入り過ぎないこと。

キ コンクリート打設

胴込め及び裏込めコンクリートの打設に当たっては、コンクリートと組積材とが一体化するよう十分締固めること。

ク 擁壁背面の埋戻し

擁壁背面の埋戻し土は十分に締め固めを行い、常に組積みと並行して施工すること。

ケ 養生

胴込め及び裏込めコンクリートは、打設後直ちに養生シート等で覆い、十分養生すること。

コ その他

「地盤（地耐力等）」、「伸縮継目」、「隅角部の補強」、「排水」については、(1)鉄筋及び無筋コンクリートに準じること。

(3) その他の擁壁

その他の擁壁を施工する場合は、擁壁背面及び基礎地盤等の土質条件によって、施工方法が異なるので、設計条件及び施工場所の各種条件を十分把握し施工すること。

6 建設副産物の取扱い

建設残土及び建設廃棄物（以下「建設副産物」という）については、適正に処理を図ること。

- (1) 建設副産物の運搬・処理に当たっては、不法投棄、安定処分場への他品目の混入、場外への土砂等の流出等を生じさせないよう適切に処理しなければならない。
- (2) 建設工事の計画、設計及び施行に当たっては、建設副産物の発生の抑制及び再資源化の促進に努めること。

第10章 工事中における災害の防止

造成工事中においては、集中豪雨、台風等によって災害発生の危険が多く、なかでも、特に整地工事においては、排水施設の不完全、表土の露出芝の未活着、又は擁壁の未築造等のため、通常の降雨によってもがけ崩れ、及び土砂流出等の災害が発生しやすい状態になるので、工事の進捗に応じ防災措置を行うものとする。

- (1) 天気予報に注意し、台風、集中豪雨等による災害を未然に防止すること。
- (2) 災害発生に備えて連絡組織系統図を現場詰所の見やすい場所に掲げておくこと。
- (3) 災害が発生した場合には、関係機関に連絡し指示を受けるとともに、全力を上げ災害を最小限に食い止めること。

第 11 章 雑 則

附 則

(施行期日)

1 この基準は令和 6 年 4 月 1 日から施行する。

(福岡市開発指導要綱及び福岡市開発指導技術基準の廃止)

2 福岡市開発指導要綱及び福岡市開発指導技術基準（平成 13 年 3 月 1 日制定）は廃止する。

